

Partie supérieure Art. 70-45.050
Partie inférieure Art. 70-45.060

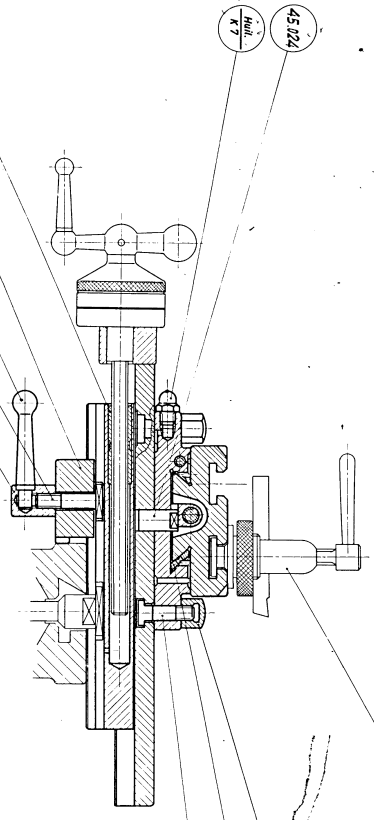
Course longitudinale = 60mm
Course transversale = 65mm

- 45.008
- 45.020
- 45.005
- 45.026
- Vis D 17x48
- Vis D 17x48
- 45.006

- 45.009
- Vis D 17x48

- 45.021
- 45.022
- 45.023
- 45.018
- 45.024
- 45.025

- 45.003
- 45.011
- 45.010
- 45.001
- 45.002
- 45.015

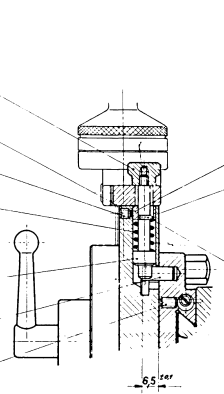


Chandelle selon ensemble 70-45.030

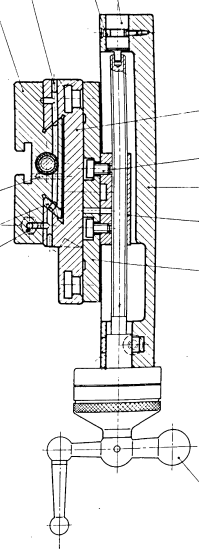
- 45.016
- Vis D 17x48
- 47.013
- 45.019
- 47.014

- 45.028
- 45.025
- 45.027
- 45.012
- 45.017

- 45.029
- 45.012
- 45.017
- 45.012
- 45.017



Respecter l'orientation de la queue vers le haut



Vis supérieure et vis inférieure selon ensemble 70-45.500

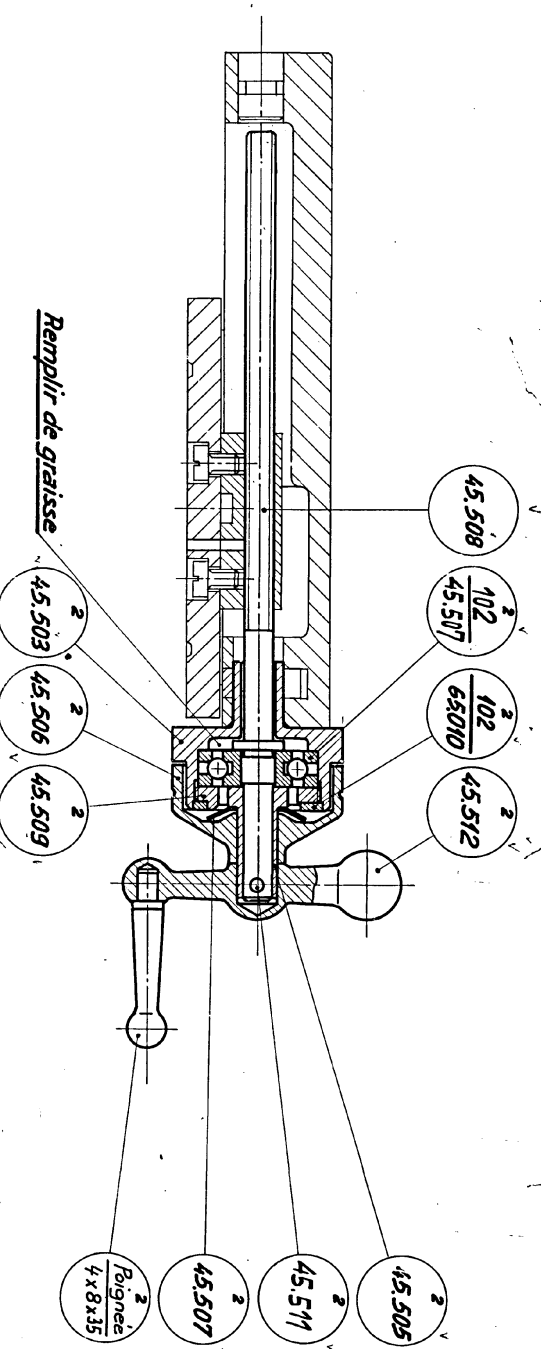
Entailleur		70-45-000	
Outilage		70-45-000	
Matériau		Acier	
Machine		11	
Echelle		1/1	
Date		1951/11/30	
Dessiné		11	
Contrôlé		11	
Approuvé		11	
N° de pièce		70-45.000	

155.95
même vis
32835

CT

Vis supérieure

70-45.500



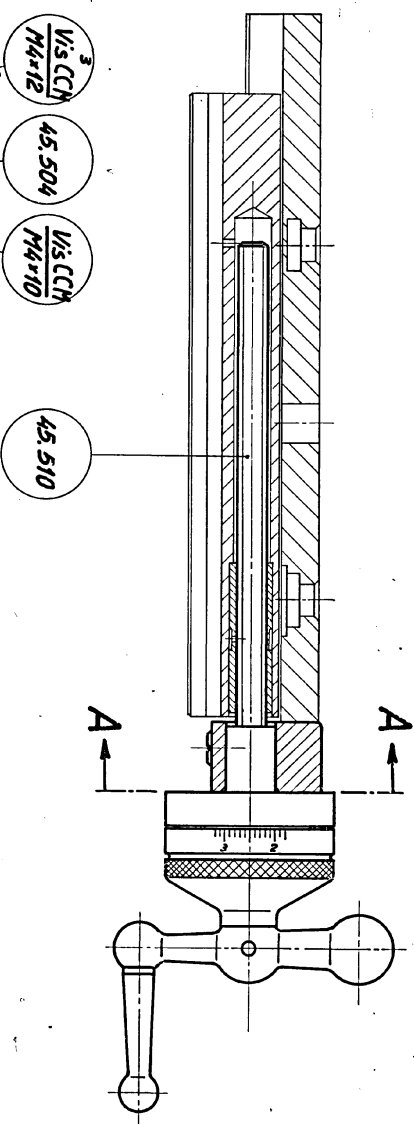
Remplir de graisse

- 45.508 ²
- 102 / 45.507 ²
- 102 / 65010 ²
- 45.512 ²
- 45.505 ²
- 45.511 ²
- 45.507 ²
- 2 Roignes 1/4 x 8 x 35 ²

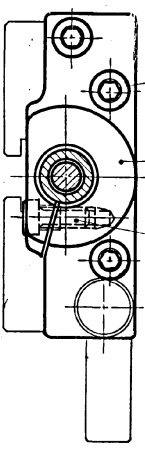
M71
BR
BA 21252

Vis inférieure

70-45.501



- 3 Vis CCH M4x12
- 45.504
- Vis CCH M4x10
- 45.510



Coupe A-A

Empl. pour: 70-45-48-45.050		Plèces semblables:	
Outillage	103.101 - ASA Chât. pers.	70.330 ASA Passage	702.701-ASA Chassis pers.
Modifications: 14452,			
Remplacé par		Remplacé par	
Vis de charriot		Echelle	
Matière		Dessiné R.N. 55	
Modèle		Contrôlé	
Schaublin S.A.		Postif.	
BÉVILLARD (SUISSE)		Vu	
70-45500			