



**ЗММ-СЛИВЕН**

СЛИВЕН БОЛГАРИЯ

## УНИВЕРСАЛЬНЫЕ ТОКАРНЫЕ СТАНКИ

CU 400

CU 500

CU 400M

CU 500M

CU 500MT

CU 580M

CU 630

CU 730

## РУКОВОДСТВО

СОХРАНИТЕ ДЛЯ БУДУЩЕГО ПОЛЬЗОВАНИЯ!

МОДЕЛЬ	CU
Р.М.Ц.	
СЕРИЙНЫЙ No.	

*Дорогие клиенты,*

*Благодарим Вас, что Вы остановили свой выбор на этом токарном станке.*

*В данном руководстве Вы найдете необходимую информацию по правильной установке, эксплуатации и техническому обслуживанию станка.*

*До приступления к установке, эксплуатации или поддержанию данного станка, необходимо, чтобы оператор и поддерживающий персонал предварительно ознакомились с этим руководством и соблюдали все содержащиеся в нем инструкции.*

***Неукоснительно соблюдайте инструкции по безопасности.***

*Для бесппроблемной и безопасной работы на данном токарном станке, им надо пользоваться только в соответствии с предназначением и техническими данными машины.*

*ЗММ - Сливен сохраняет за собой право на внесение изменений и дополнений в это руководство без письменного согласования.*

*При необходимости в большем объеме информации мы просим Вас обратиться к ближайшему представителю ЗММ - Сливен или к Вашему непосредственному поставщику.*

*Сохраняйте Эту инструкцию в надежном и удобном для непосредственного пользования месте.*

Содержание	
<b>1</b>	<b>ДОКУМЕНТЫ СТАНКА.....6</b>
1.1	ИСПОЛНЕНИЕ / ВЕРСИЯ ЭТОГО ТОКАРНОГО СТАНКА .....6
1.2	ЭКСПЕДИЦИОННЫЙ ЛИСТ.....7
1.3	ТЕХНИЧЕСКИЕ ДАННЫЕ.....10
<b>2</b>	<b>БЕЗОПАСНАЯ РАБОТА НА СТАНКЕ .....13</b>
2.1	ОБОЗНАЧЕНИЕ НА УКАЗАНИЯХ ПО БЕЗОПАСНОСТИ В ЭТОМ РУКОВОДСТВЕ И НА ТАБЛИЧКАХ СТАНКА.....13
2.1.1	ПРЕДУПРЕДИТЕЛЬНАЯ НАДПИСЬ “ВНИМАНИЕ !” В ЭТОМ РУКОВОДСТВЕ .....13
2.1.2	ЗНАК “ВНИМАНИЕ !” НА СТАНКЕ .....13
2.1.3	ЗНАК “ЭЛЕКТРИЧЕСКАЯ ОПАСНОСТЬ” НА СТАНКЕ .....13
2.1.4	ПРЕДУПРЕДИТЕЛЬНАЯ ТАБЛИЧКА НА СТАНКЕ О НАПРАВЛЕНИИ ВРАЩЕНИЯ ШПИНДЕЛЯ.....14
2.1.5	ПРЕДУПРЕДИТЕЛЬНАЯ ТАБЛИЧКА НА СТАНКЕ ОБ ОПАСНОСТИ ПРИ ПЕРЕКЛЮЧЕНИИ РУКОЯТОК КОРОБКИ ПОДАЧ .....14
2.1.6	ПРЕДУПРЕДИТЕЛЬНАЯ ТАБЛИЧКА НА СТАНКЕ ОБ ОПАСНОСТИ ПРИ ПЕРЕКЛЮЧЕНИИ РУКОЯТОК НА КОРОБКЕ СКОРОСТЕЙ.....14
2.2	УКАЗАНИЯ ПО БЕЗОПАСНОСТИ ДЛЯ КОНЕЧНОГО ПОТРЕБИТЕЛЯ.....15
2.2.1	ЗАЩИТНЫЕ СООРУЖЕНИЯ СТАНКА.....15
2.2.2	ОБЩИЕ УКАЗАНИЯ ПО БЕЗОПАСНОЙ РАБОТЕ И ПОДДЕРЖАНИЮ СТАНКА.....16
2.2.3	УКАЗАНИЯ ДЛЯ ОПЕРАТОРА И ПОДДЕРЖИВАЮЩЕГО ПЕРСОНАЛА .....16
<b>3</b>	<b>УСТАНОВКА И НАЧАЛЬНЫЙ ЗАПУСК СТАНКА .....19</b>
3.1	УПАКОВКА СТАНКА ДЛЯ ЭКСПЕДИЦИИ.....19
3.1.1	ПОДЪЕМ И ПЕРЕМЕЩЕНИЕ СТАНКА НА ДЕРЕВЯННЫЙ ПОДДОН.....19
3.1.2	ИНСТРУКЦИИ ПО ПОДЪЕМУ И ПЕРЕМЕЩЕНИЮ СТАНКА НА ДЕРЕВЯННЫЙ ПОДДОН .....20
3.2	ПОДЪЕМ И ПЕРЕМЕЩЕНИЕ СТАНКА В ДЕРЕВЯННЫЙ ЯЩИК.....20
3.3	РАСПАКОВКА СТАНКА.....21
3.3.1	ПРЕДВАРИТЕЛЬНАЯ ПРОВЕРКА.....21
3.3.2	РАСПАКОВКА СТАНКА НА ДЕРЕВЯННОМ ПОДДОНЕ.....21
3.3.3	РАСПАКОВКА СТАНКА В ДЕРЕВЯННОМ ЯЩИКЕ.....21
3.4	ОЧИСТКА СТАНКА.....21
3.5	УСТАНОВКА, КРЕПЛЕНИЕ НА ФУНДАМЕНТЕ И ВЫВЕРКА ПО УРОВНЮ .....22
3.5.1	ФУНДАМЕНТ .....22
3.5.2	УСТАНОВКА И ВЫВЕРКА ПО УРОВНЮ .....22
3.5.3	ПЕРИОДИЧЕСКИЕ ВЫВЕРКИ УРОВНЯ СТАНКА .....25
3.6	ПОДКЛЮЧЕНИЕ К ЭЛЕКТРИЧЕСКОЙ СЕТИ .....25
3.7	ПРОВЕРКА ДЕЙСТВИЯ ЭЛЕКТРИЧЕСКИХ КОМПОНЕНТОВ ПОСЛЕ ПОДКЛЮЧЕНИЯ.....26
3.8	НАЧАЛЬНЫЙ ЗАПУСК СТАНКА.....26
<b>4</b>	<b>РАБОТА НА СТАНКЕ .....28</b>
4.1	ОБЩИЕ ПРИМЕЧАНИЯ.....28
4.2	ПРЕДНАЗНАЧЕНИЕ СТАНКА.....28
4.3	ОСНОВНЫЕ ЧАСТИ И ОРГАНЫ УПРАВЛЕНИЯ .....29
4.4	ВЫБОР СКОРОСТИ ВРАЩЕНИЯ ШПИНДЕЛЯ.....31
4.5	ПРИВОД ПОДАЧИ.....31
4.6	НАСТРОЙКА СТАНКА ДЛЯ НАРЕЗАНИЯ РЕЗЬБЫ .....34
4.7	НАРЕЗАНИЕ МНОГОХОДОЙ РЕЗЬБЫ .....35
4.8	УСТАНОВКА ЗАЖИМНЫХ И ВЕДУЩИХ УСТРОЙСТВ .....40
4.8.1	УСТАНОВКА ЗАЖИМНОГО УСТРОЙСТВА НА ПЕРЕДНЕМ КОНЦЕ ШПИНДЕЛЯ СОГЛАСНО DIN55027/ISO702-III .....40
4.8.2	УСТАНОВКА ЗАЖИМНОГО УСТРОЙСТВА НА ПЕРЕДНИЙ КРАЙ ШПИНДЕЛЯ СОГЛАСНО USAS B-5.9-D1/ISO702-II (CAMLOCK), .....41
4.9	ОХЛАЖДАЮЩАЯ УСТАНОВКА .....42
<b>5</b>	<b>СМАЗКА СТАНКА.....43</b>
5.1	ОБЩИЕ ПРИМЕЧАНИЯ.....43

5.2	СМАЗКА КОРОБКИ СКОРОСТЕЙ.....	43
5.2.1	ПРИНЦИП СМАЗКИ КОРОБКИ СКОРОСТЕЙ. ....	43
5.2.2	НАПОЛНЕНИЕ КОРОБКИ СКОРОСТЕЙ МАСЛОМ .....	43
5.2.3	УРОВЕНЬ МАСЛА.....	43
5.2.4	ПРОВЕРКА УРОВНЯ И ДОЛИВКА.....	43
5.2.5	СМЕНА МАСЛА.....	43
5.3	СМАЗКА КОРОБКИ ПОДАЧ .....	44
5.3.1	ПРИНЦИП СМАЗКИ КОРОБКИ ПОДАЧ.....	44
5.3.2	НАПОЛНЕНИЕ КОРОБКИ ПОДАЧ МАСЛОМ.....	44
5.3.3	УРОВЕНЬ МАСЛА.....	44
5.3.4	ПРОВЕРКА УРОВНЯ И ДОЛИВКА.....	44
5.3.5	СМЕНА МАСЛА.....	44
5.4	СМАЗКА КОРОБКИ СУППОРТА, НАПРАВЛЯЮЩИХ СТАНИНЫ, ХОДОВОГО ВИНТА И ВАЛА.....	45
5.4.1	ПРИНЦИП СМАЗКИ КОРОБКИ СУППОРТА, НАПРАВЛЯЮЩИХ СТАНИНЫ, ВИНТА И ВАЛА .....	45
5.4.2	НАПОЛНЕНИЕ КОРОБКИ СУППОРТА МАСЛОМ .....	45
5.4.3	УРОВЕНЬ МАСЛА.....	45
5.4.4	ПРОВЕРКА УРОВНЯ И ДОЛИВКА.....	45
5.4.5	СМЕНА МАСЛА .....	45
5.5	СМАЗКА ПОДШИПНИКОВ ХОДОВОГО ВИНТА И ВЕДУЩЕГО ВАЛА .....	46
5.6	СМАЗКА ТРУЩИХСЯ ПОВЕРХНОСТЕЙ ВЕРХНЕГО СУППОРТА, НИЖНЕГО СУППОРТА, КРЕСТОВИНЫ И САЛАЗОК .....	46
5.7	СМАЗКА ЛИМБА ДЛЯ УЧЕТА ПОПЕРЕЧНОЙ ПОДАЧИ СУППОРТА .....	46
5.8	СМАЗКА ЗАДНЕЙ БАБКИ.....	46
5.9	СМАЗКА ГИТАРЫ .....	46
5.10	РЕКОМЕНДУЕМЫЕ МАСЛА И КОНСИСТЕНТНЫЕ СМАЗКИ .....	47
<b>6</b>	<b>ОБСЛУЖИВАНИЕ СТАНКА .....</b>	<b>49</b>
6.1	СМАЗКА СТАНКА.....	49
6.2	РЕГУЛИРОВКИ.....	49
6.2.1	НАЛАДКА МУФТЫ ПРЯМОГО И ОБРАТНОГО ХОДА В КОРОБКЕ СКОРОСТЕЙ .....	49
6.2.2	НАЛАДКА ЛЕНТОЧНОГО ТОРМОЗА .....	51
6.2.3	НАЛАДКА ПРЕДОХРАНИТЕЛЬНОГО МЕХАНИЗМА КОРОБКИ СУППОРТА.....	52
6.2.4	НАЛАДКА ЗАЗОРА МЕЖДУ ПОПЕРЕЧНЫМ ВИНТОМ И ГАЙКОЙ НИЖНЕГО СУППОРТА.....	53
6.2.5	НАЛАДКА ПОЛОЖЕНИЯ РУКОЯТКИ ДЛЯ ВЫКЛЮЧЕНИЯ ПРИВЕДЕННОГО В СОСТОЯНИЕ БЕЗОПАСНОСТИ МАХОВИКА ПРИ АВТОМАТИЧЕСКОЙ ПОПЕРЕЧНОЙ ПОДАЧЕ .....	53
6.2.6	НАЛАДКА ЗАЗОРА МЕЖДУ ХОДОВЫМ ВИНТОМ И РАЗЪЕМНОЙ ГАЙКОЙ .....	54
6.2.7	НАЛАДКА ЗАЗОРА МЕЖДУ НАПРАВЛЯЮЩЕЙ СТАНИНЫ И ФАРТУКОМ .....	55
6.2.8	НАЛАДКА ЗАЗОРА МЕЖДУ ВИНТОМ И ГАЙКОЙ ВЕРХНЕГО СУППОРТА.....	56
6.2.9	НАЛАДКА ЗАЗОРА МЕЖДУ НИЖНИМИ САЛАЗКАМИ И ФАРТУКОМ .....	56
6.2.10	ПОПЕРЕЧНОЕ СМЕЩЕНИЕ ЗАДНЕЙ БАБКИ.....	57
6.2.11	НАЛАДКА ОСЕВОГО ЗАЗОРА ХОДОВОГО ВИНТА.....	58
6.2.12	ЗАМЕНА ПРЕДОХРАНИТЕЛЬНОГО СРЕЗНОГО ШТИФТА ХОДОВОГО ВИНТА .....	59
6.2.13	НАЛАДКА РЕМНЕЙ ГЛАВНОГО ПРИВОДА .....	59
<b>7</b>	<b>ЭЛЕКТРООБОРУДОВАНИЕ .....</b>	<b>61</b>
7.1	ОБЩИЕ ПРИМЕЧАНИЯ.....	61
7.2	ЗАЩИТА ОТ КОРОТКОГО ЗАМЫКАНИЯ .....	61
7.3	ДРУГИЕ СРЕДСТВА ЗАЩИТЫ.....	61
7.4	ПОДДЕРЖАНИЕ .....	62
7.4.1	ПРОВЕРКИ.....	62
<b>8</b>	<b>ПРОТОКОЛ ГЕОМЕТРИЧЕСКОЙ ТОЧНОСТИ .....</b>	<b>63</b>
8.1	ПРЕДВАРИТЕЛЬНЫЕ ПРОВЕРКИ .....	63
8.2	ГЕОМЕТРИЧЕСКИЕ ПРОВЕРКИ .....	64
8.3.	ПРАКТИЧЕСКИЕ ПРОВЕРКИ .....	66

<b>9</b>	<b>ДОПОЛНИТЕЛЬНЫЕ ПРИНАДЛЕЖНОСТИ</b> .....	<b>67</b>
9.1	АВАРИЙНЫЙ СТОП ОГРАНИЧИТЕЛЬ .....	67
9.2	КОНУСНАЯ ЛИНЕЙКА .....	68
9.3	МНОГОПОЗИЦИОННЫЙ ОГРАНИЧИТЕЛЬ.....	69
9.4	РЕЗЬБОУКАЗАТЕЛЬ .....	71
9.5	ПЛАНШАЙБЫ .....	73
9.6	ЦЕНТРОВОЧНАЯ ШАЙБА .....	74
9.7	ЛЮНЕТЫ .....	75

# 1 ДОКУМЕНТЫ СТАНКА

## 1.1 ИСПОЛНЕНИЕ / ВЕРСИЯ ЭТОГО ТОКАРНОГО СТАНКА

**Примечание:** Отметка "√" в правой колонке указывает версию данного станка.

1.1.1	Модель:	CU
1.1.2	Расстояние между центрами:	Mm
1.1.3	Серийный №:	
1.1.4	Год производства:	
1.1.5	Исполнение:	
	• Метрическое	<input type="checkbox"/>
	• Дюймовое	<input type="checkbox"/>
	• Дюймово-Метрическое	<input type="checkbox"/>

1.1.6	Предний конец шпинделя:		
	• ISO702-III-1975(F) DIN 55027	No.8 <input type="checkbox"/>	No.11 <input type="checkbox"/>
	• USAS B5.9D1 (Camlock) ISO702-II-1975 (E)	D1- 8 <input type="checkbox"/>	D1-11 <input type="checkbox"/>

1.1.7	Электропитание	3 x ..... V $\pm 5\%$ , ..... Hz $\pm 5\%$
-------	----------------	---

1.1.8	Установленная мощность	..... kVA
-------	------------------------	-----------

1.1.9	Главный электродвигатель	..... kW ..... V .....об./мин.
-------	--------------------------	-----------------------------------

## 1.2 ЭКСПЕДИЦИОННЫЙ ЛИСТ

<b>Модель: CU</b>	<b>Р.М.Ц.:</b>	<b>mm</b>
-------------------	----------------	-----------

<b>Серийный No.:</b>	<b>Год:</b>
----------------------	-------------

**Примечание:**

Отметка "✓" в левой колонке указывает на исполнение заказанного станка со стандартными и дополнительными принадлежностями

• Отметка "в коробке" в крайней правой колонке указывает, что соответствующая позиция содержится в упаковочной коробке.

Поз.	Наименование	Шт.	Примечание
<b>НОРМАЛЬНАЯ ОСНАЩЕННОСТЬ СТАНКА</b>			
<input type="checkbox"/>	1.2.1 Главный электродвигатель - типа . . . . . . . . . . V. . . . . kW . . . . . Hz, . . . . . об./мин.	1	
<input type="checkbox"/>	1.2.2 Комплект электропроводки с электрическим шкафом и пультом управления	1	
	1.2.3 Трапецеидальные ремни для главного привода:		
<input type="checkbox"/>	1.2.3.1 2120 L <sub>1</sub>	4	в коробке
<input type="checkbox"/>	1.2.3.2 2160 L <sub>1</sub>	4	в коробке
<input type="checkbox"/>	1.2.3.3 2200 L <sub>1</sub>	4	в коробке
<input type="checkbox"/>	1.2.3.4 2240 L <sub>1</sub>	4	в коробке
<input type="checkbox"/>	1.2.3.5 2360 L <sub>1</sub>	4	в коробке
<input type="checkbox"/>	1.2.4 Предохранительный щит для резцедержателя	1	
<input type="checkbox"/>	1.2.5 Предохранительный щит для универсального патрона	1	
<input type="checkbox"/>	1.2.6 Задний предохранительный щит, передвижной	1	
<input type="checkbox"/>	1.2.7 Задний предохранительный щит, стационарный	1	
<input type="checkbox"/>	1.2.8 Комплект охлаждающей установки с моторным насосом	1	
<input type="checkbox"/>	1.2.9 Устройство для быстрого хода в четырех направлениях с Электродвигателем . . . . . V . . . . . kW . . . . . Hz . . . . . об/мин	1	
<input type="checkbox"/>	1.2.10 Рабочее освещение	1	
<input type="checkbox"/>	1.2.11 Четырехпозиционный резцедержатель	1	
<input type="checkbox"/>	1.2.12 Мост станины	1	
<input type="checkbox"/>	1.2.13 Сменное зубчатое колесо Z=57	1	в коробке
<input type="checkbox"/>	1.2.14 Комплект болтов и планок для выверки уровня и Фундаментные болты	1	в коробке
	1.2.15 <b><u>Центр упорный</u></b>		
<input type="checkbox"/>	1.2.15.1 Морз 6	1	в коробке
<input type="checkbox"/>	1.2.15.2 Морз 5	1	в коробке
	1.2.16 <b><u>Переходная втулка:</u></b>		
<input type="checkbox"/>	1.2.16.1 Метрический 80/ Морз 5	1	в коробке
<input type="checkbox"/>	1.2.16.2 Метрический 120/ Морз 6	1	в коробке
<input type="checkbox"/>	1.2.16.3 Метрический 107,5/Морз 5	1	в коробке
<input type="checkbox"/>	1.2.17 Ключ для резцедержателя	1	в коробке
<input type="checkbox"/>	1.2.18 Ключ для "Camlock"-а	1	в коробке
<input type="checkbox"/>	1.2.19 Клин пиноли задней бабки	2	в коробке

Поз.	Наименование	Шт.	Примечание
<input type="checkbox"/>	1.2.20 Руководство для станка (данное руководство)	1	
<input type="checkbox"/>	1.2.21 Аварийный стоп-ограничитель	1	
<input type="checkbox"/>	1.2.22 Документация по электрооборудованию	1	
	.....		
<input type="checkbox"/>	1.2.23 Фланец для самоцентрирующегося трехкулачкового патрона Ø 250 со шпильками и гайками	1	
<input type="checkbox"/>	1.2.24 Фланец для самоцентрирующегося трехкулачкового патрона Ø 315 со шпильками и гайками	1	
<input type="checkbox"/>	1.2.25 Упаковочные деревянные салазки и пластмассовое покрывало	1	
<input type="checkbox"/>	1.2.26 Упаковочная коробка	1	
<b>ДОПОЛНИТЕЛЬНЫЕ ПРИНАДЛЕЖНОСТИ</b>			
<input type="checkbox"/>	1.2.27 Несамоецентрирующийся четырехкулачковый патрон Ø400, комплект	1	
<input type="checkbox"/>	1.2.28 Несамоецентрирующийся четырехкулачковый патрон Ø500 комплект	1	
<input type="checkbox"/>	1.2.29 Несамоецентрирующийся четырехкулачковый патрон Ø600 комплект	1	
<input type="checkbox"/>	1.2.30 Планшайба Ø400	1	
<input type="checkbox"/>	1.2.31 Планшайба Ø480	1	
<input type="checkbox"/>	1.2.32 Планшайба Ø500	1	
<input type="checkbox"/>	1.2.33 Планшайба Ø600	1	
	1.2.34 <b><u>Предохранительные ведущие шкивы для сердечников:</u></b>		
<input type="checkbox"/>	1.2.34.1 Размер 8 (сггл.DIN, ISO, USAS)	1	
<input type="checkbox"/>	1.2.34.2 Размер 11 (сггл.DIN, ISO, USAS )	1	
<input type="checkbox"/>	1.2.35 Комплект шпилек и гаек (при заказе на любую из позиций 1.2.30, 1.2.31, 1.2.32, 1.2.33, 1.2.34)	1	в коробке
<input type="checkbox"/>	1.2.36 Сердечники: Ø20; Ø30; Ø40; Ø50; Ø60; Ø80; Ø100	7	в коробке
<input type="checkbox"/>	1.2.37 Трехкулачковый сверлильный патрон, Ø 20 мм с ключом	1	в коробке
<input type="checkbox"/>	1.2.38 Оправка Морз 5 для сверлильного патрона Ø 20 мм	1	в коробке
<input type="checkbox"/>	1.2.39 Вращающийся центр Морз 5 для задней бабки	1	в коробке
	1.2.40 <b><u>Подвижный люнет:</u></b>		
<input type="checkbox"/>	1.2.40.1 Ø15 - Ø150 CU400	1	
<input type="checkbox"/>	1.2.40.2 Ø15 - Ø160 CU400M, CU500	1	
<input type="checkbox"/>	1.2.40.3 Ø15 - Ø200 CU500M, CU500MT, CU580M, CU630, CU730	1	
	1.2.41 <b><u>Неподвижный люнет:</u></b>		
<input type="checkbox"/>	1.2.41.1 Ø15÷Ø145 CU400	1	
<input type="checkbox"/>	1.2.41.2 Ø15÷Ø160 CU400M, CU500, CU500M, CU500MT	1	
<input type="checkbox"/>	1.2.41.3 Ø15÷Ø200 CU580M, CU630, CU730	1	
<input type="checkbox"/>	1.2.41.4 Ø140÷Ø280 CU500, CU500M, CU500MT	1	
<input type="checkbox"/>	1.2.41.5 Ø180÷Ø340 CU580M, CU630	1	
<input type="checkbox"/>	1.2.41.6 Ø200÷Ø430 CU730	1	
<input type="checkbox"/>	1.2.42 Пиноли шпинделя для неподвижного люнета	3	в коробке
<input type="checkbox"/>	1.2.43 5-позиционный продольный упор	1	
	1.2.44 Гаечный ключ для 5-позиционного продольного	1	в коробке



Поз.	Наименование	Шт.	Примечание
	упора		
<input type="checkbox"/> 1.2.45	Конусная линейка $\pm 10^\circ$ x 400	1	
<input type="checkbox"/> 1.2.46	Резцеуказатель	1	
1.2.47	<b><u>Универсальный самоцентрирующийся трехкулачковый патрон:</u></b>		
<input type="checkbox"/> 1.2.47.1	Ø250	1	
<input type="checkbox"/> 1.2.47.2	Ø315	1	
<input type="checkbox"/> 1.2.48	Деревянный ящик для упаковки	1	
1.2.49	<b>НЕОБХОДИМЫЕ ЗАПАСНЫЕ ЧАСТИ</b>		
<input type="checkbox"/> 1.2.49.1	Башмак для многодисковой муфты	1	в коробке
<input type="checkbox"/> 1.2.49.2	Предохранительный срезной штифт для ходового винта	2	в коробке

### 1.3 ТЕХНИЧЕСКИЕ ДАННЫЕ

Параметр	Мера	Величина								
		СУ400	СУ500	СУ400М	СУ500М	СУ500МТ	СУ580М	СУ630	СУ730	
<b>Мощность</b>										
Высота центров :										
над направляющими	мм	210	245	220	250	250	290	315	365	
	дюйм	8 17/64	9 41/64	8 21/32	9 27/32	9 27/32	11 13/32	12 13/32	14 3/8	
над уровнем пола	мм	1115	1150	1070	1100	1100	1140	1165	1215	
	дюйм	43 57/64	45 9/32	42 1/8	43 19/64	43 19/64	44 7/8	45 55/64	47 7/8	
Расстояние между центрами	мм	1000	1000	1000	1000	1000	1000	1000	1000	
		1500	1500	1500	1500	1500	1500	1500	1500	
		2000	2000	2000	2000	2000	2000	2000	2000	
				3000	3000	3000	3000	3000	3000	3000
				4000	4000	4000	4000	4000	4000	4000
				5000	5000	5000	5000	5000	5000	5000
	дюйм	39 3/8	39 3/8	39 3/8	39 3/8	39 3/8	39 3/8	39 3/8	39 3/8	39 3/8
		59 3/64	59 3/64	59 3/64	59 3/64	59 3/64	59 3/64	59 3/64	59 3/64	59 3/64
		78 3/4	78 3/4	78 3/4	78 3/4	78 3/4	78 3/4	78 3/4	78 3/4	78 3/4
				118	118	118	118	118	118	118
				157 1/2	157 1/2	157 1/2	157 1/2	157 1/2	157 1/2	157 1/2
				196 7/8	196 7/8	196 7/8	196 7/8	196 7/8	196 7/8	196 7/8
Ширина направляющих	мм	360	360	400	400	400	400	400	400	
	дюйм	14 5/32	14 5/32	15 3/4	15 3/4	15 3/4	15 3/4	15 3/4	15 3/4	
Уровни звука . Давление DIN 45635 Teil 1	дБ(А)	83	83	83	83	83	83	83	83	
<b>Размеры обрабатываемого изделия</b>										
Максимальный диаметр обработки: над направляющими	мм	440	500	440	500	500	580	630	730	
	дюйм	17 5/16	19 11/16	17 5/16	19 11/16	19 11/16	22 53/64	24 7/8	28 7/8	
Максимальный диаметр обработки: над суппортом	мм	230	300	240	300	300	380	430	500	
	дюйм	9 1/16	11 13/16	9 31/64	11 13/16	11 13/16	14 31/32	16 15/16	16 15/16	
Прутковый материал	мм	60	60	70	70	100	70	100	100	
	дюйм	2 3/8	2 3/8	2 49/64	2 49/64	3 15/16	2 49/64	3 15/16	3 15/16	
Со снятым мостом	мм	620	670	640	700	700	780	830	930	
	дюйм	24 13/32	26 3/8	25 13/64	27 9/16	27 9/16	30 23/32	32 43/64	36 43/64	
<b>В люнете:</b>										
Подвижном	мм	15-90	15-200	15-160	15-200	15-200	15-200	15-200	15-200	
	дюйм	19/32-4 21/64	19/32-6 19/64	19/32-6 19/64	19/32-7 7/8	19/32-7 7/8	19/32-7 7/8	19/32-7 7/8	19/32-7 7/8	
Неподвижном основном	мм	15-145	15-160	15-145	15-160	15-160	15-200	15-200	15-200	
	дюйм	19/32-6 19/64	19/32-6 19/64	19/32-6 19/64	19/32-6 19/64	19/32-6 19/64	19/32-7 7/8	19/32-7 7/8	19/32-7 7/8	
Неподвижном дополнительном	мм	-	140-280	-	140-280	140-280	180-340	180-340	180-340	
	дюйм	-	5 1/2-11 1/64	-	5 1/2 11 1/32	5 1/2-11 1/32	7 3/32-13 3/8	7 3/32-13 3/8	7 3/32-13 3/8	
Неподвижном дополнительном II	мм	-	-	-	-	-	-	-	200-430	
	дюйм	-	-	-	-	-	-	-	7 7/8-16 15/16	
Обрабатываемая длина со снятым мостом от торца планшайбы	мм	250	250	215	215	170	215	170	170	
	дюйм	9 27/32	9 27/32	8 15/32	8 15/32	6 3/4	8 15/32	6 3/4	6 3/4	
<b>Шпиндель</b>										
Передняя бабка по ISO702-II/USAS B5.9D1 ISO702-III/DIN 55027	Размер	8	8	8	8	11/8	8	11/8	11	
Диаметр отверстия для пруткового материала	мм	62	62	72/77	72	103	72	103	103	
	дюйм	2 7/16	2 7/16	2 53/64	2 53/64	4 1/16	2 53/64	4 1/16	4 1/16	
Коническое отверстие шпинделя	Метричен	80	80	80	80	120/107	80	120/107	120	
	Метричен	80	80	80	80	120/107	80	120/107	120	
Диаметр под передним подшипником	мм	100	100	120	120	140	120	140	140	
	дюйм	5 1/8	5 1/8	4 23/32	4 23/32	5 1/2	4 23/32	6 19/64	6 19/64	
Самоцентрирующий трехкулачковый патрон	мм	250	250	250	250	315	250	315	315	
<b>Скоростной</b>										
Число степеней вращения и показатель степени		21	21	21	21	15	21	21	21	
Диапазоны оборотов:		φ =1.26	φ =1.26	φ =1.26	φ =1.26	φ =1.41	φ =1.26	φ =1.26	φ =1.26	
I-й	об/мин	20-100	20-100	20-100	20-100	11.5-63	20-100	12.5-63	12.5-63	
II-ой	об/мин	80-400	80-400	80-400	80-400	45-250	80-400	50-250	50-250	
III-ий	об/мин	400-2000	400-2000	400-2000	400-2000	250-1400	400-2000	250-1250	250-1250	
<b>Привод</b>										
Макс.установленная мощность	kW	8,5; 12	8,5; 12	8,5; 12	8,5; 12	8,5	8,5; 12	8,5; 12	12	
Мощность гл.двигателя	kW	7,5; 11	7,5; 11	7,5; 11	7,5; 11	7,5	7,5; 11	7,5; 11	11	
Скорость вращения главного эл.двигателя	об/мин	1450	1450	1450	1450	1450	1450	1450	1450	
Мощность двигателя для быстрого хода	kW	0,55	0,55	0,55	0,55	0,55	0,55	0,55	0,55	

Параметр	Мера	Величина							
		СУ400	СУ500	СУ400М	СУ500М	СУ500МТ	СУ580М	СУ630	СУ730
Скорость вращения двигателя для быстрого ход	об/мин	2750	2750	2750	2750	2750	2750	2750	2750
Мощност на двигателя охл. Насоса	kW	0,09	0,09	0,09	0,09	0,09	0,09	0,09	0,09
Скорость вращения двигателя охл. насоса	об/мин	2750	2750	2750	2750	2750	2750	2750	2750
<b>Силовая характеристика</b>									
Мин.обороты шпинделя, при которых допускается передача на полной мощности	об/мин	63	63	407,5kW 63/11kW	407,5kW 63/11kW	31,5	407,5kW 63/11kW	407,5kW 50/11kW	50/11kW
Максимальный вращающий момент веретена	daN.m	100	100	120	120	120	120	120	120
Макс.тяговое усилие допускаемое подающим механизмом	daN.m	800	800	1000	1000	1000	1000	1000	1000
<b>Подачи:</b>									
Число подач		120	120	120	120	120	120	120	120
Диапазон продольных подач:									
Метрическое исполнение	мм/об	0.04-12	0.04-12	0.04-12	0.04-12	0.04-12	0.04-12	0.04-12	0.04-12
Дюймовое исполнение	дюйм/об	0.00145- 0.44474	0.00145- 0.44474	0.00145- 0.44474	0.00145- 0.44474	0.00145- 0.44474	0.00145- 0.44474	0.00145- 0.44474	0.00145- 0.44474
Соотношение прод. к поперечн. подачам		2/1	2/1	2/1	2/1	2/1	2/1	2/1	2/1
Скорость суппорта в режиме быстрого хода:									
Продольно	мм/мин	3800	3800	3800	3800	3800	3800	3800	3800
	дюйм/мин	149 19/32	149 19/32	149 19/32	149 19/32	149 19/32	149 19/32	149 19/32	149 19/32
Поперечно	мм/мин	1900	1900	1900	1900	1900	1900	1900	1900
	дюйм/мин	73 11/16	73 11/16	73 11/16	73 11/16	73 11/16	73 11/16	73 11/16	73 11/16
<b>Ходовой винт</b>									
Диаметр x шаг	ммxмм	50x12	50x12	50x12	50x12	50x12	50x12	50x12	50x12
	ммxдюйм	50x1/2	50x1/2	50x1/2	50x1/2	50x1/2	50x1/2	50x1/2	50x1/2
<b>Резьба</b>									
Число резьбы		64	64	64	64	64	64	64	64
Обхват резьбы:									
Миллиметровые	мм	0.5-120	0.5-120	0.5-120	0.5-120	0.5-120	0.5-120	0.5-120	0.5-120
Дюймовые	нав/дюйм	60-1/4	60-1/4	60-1/4	60-1/4	60-1/4	60-1/4	60-1/4	60-1/4
Модульные	мм	0,125-30	0,125-30	0,125-30	0,125-30	0,125-30	0,125-30	0,125-30	0,125-30
Диаметрально-питчевые	T/π"	240-1	240-1	240-1	240-1	240-1	240-1	240-1	240-1
<b>Суппорт</b>									
Ход поперечных Салазок	мм	250/260	250/260	295/315	295/315	295/315	295/315	295/315	390
	дюйм	9 3/4	9 3/4	11 39/64	11 39/64	11 39/64	11 39/64	11 39/64	15 3/8
		10 16/64	10 15/64	12 1/2	12 1/2	12 1/2	12 1/2	12 1/2	12 1/2
Максимальный ход Верхних салазок шейна	мм	140	140	135	135	135	135	135	135
	дюйм	5 1/2	5 1/2	5 5/16	5 5/16	5 5/16	5 5/16	5 5/16	5 5/16
Самый большой угол верчения	Градус	±90°	±90°	±90°	±90°	±90°	±90°	±90°	±90°
<b>Резцедержатель</b>									
Четырехпозиционный:									
Высота опорной поверхности резца до линии центров	Мм	30	30	25	32	32	32	32	32
	дюйм	1 3/16	1 3/16	1 7/16	1 7/16	1 7/16	1 7/16	1 7/16	1 7/16
Максимальные размеры ножа: /высота x ширина/	мм	25x25	25x25	25x25	32x32	32x32	32x32	32x32	32x32
	дюйм	1x1	1x1	1x 1	1 17/16x 1 17/16	1 17/16x 1 17/16	1 17/16x 1 17/16	1 17/16x 1 17/16	1 17/16x 1 17/16
Угол поворота	градус	360°/4x90°	360°/4x90°	360°/4x90°	360°/4x90°	360°/4x90°	360°/4x90°	360°/4x90°	360°/4x90°
<b>Подвижная бабка</b>									
Диаметр пиноли	мм	70	70	75	75	75	75	75	75
	дюйм	2 3/4	2 3/4	2 15/16	2 15/16	2 15/16	2 15/16	2 15/16	2 15/16
Коническое отверстие пиноли		Морз 5	Морз 5	Морз 5	Морз 5	Морз 5	Морз 5	Морз 5	Морз 5
Максимальное перемещение пиноли	мм	180	180	220	220	220	220	220	220
	дюйм	7	7	8 21/32	8 21/32	8 21/32	8 21/32	8 21/32	8 21/32
Поперечное смещение бабки	мм	±10	±10	±10	±10	±10	±10	±10	±10
	дюйм	±25/64	±25/64	±25/64	±25/62	±25/62	±25/62	±25/62	±25/62
<b>Несамосцентрирующийся четырехлачковый патрон (опция)</b>									
Диаметр	мм	400	500	400	500	500	500	600	600
	дюйм	15 3/4	19 11/16	15 3/4	19 11/16	19 11/16	19 11/16	23 5/8	23 5/8
Ширина	мм	85	85	85	85	105	85	105	105
	дюйм	3 11/32	3 11/32	3 11/32	3 11/32	4 9/64	3 11/32	4 9/64	4 9/64
<b>Планшайба (опция)</b>									
Диаметр	мм	400	480	480	480	500	480	600	600
	дюйм	15 3/4	18 15/16	18 15/16	18 15/16	19 11/16	18 15/16	23 5/8	23 5/8

Параметр	Мера	Величина							
		СУ400	СУ500	СУ400М	СУ500М	СУ500МТ	СУ580М	СУ630	СУ730
Ширина	мм	60	65	60	60	75	60	75	75
	дюйм	2 9/32	2 9/16	2 9/32	2 9/32	2 31/32	2 9/32	2 31/32	2 31/32
<b>Конусная линейка (опция)</b>									
Максимальная длина обработки	мм	400	400	400	400	400	400	400	400
	дюйм	15 3/4	15 3/4	15 3/4	15 3/4	15 3/4	15 3/4	15 3/4	15 3/4
Макс.наклон наклона образующей линейки	градусы	± 10	± 10	± 10	± 10	± 10	± 10	± 10	± 10
<b>Габаритные размеры</b>									
Длина при расстоянии между центрами:									
1000мм / 39 3/8in	мм	2435	2435	2600	2600	2600	2600	2600	2600
	дюйм	95 55/64	95 55/64	102 3/8	102 3/8	102 3/8	102 3/8	102 3/8	102 3/8
1500мм / 59 1/16in	мм	2935	2935	3100	3100	3100	3100	3100	3100
	дюйм	115 35/64	115 35/64	122 3/64	122 3/64	122 3/64	122 3/64	122 3/64	122 3/64
2000мм / 78 47/64 in	мм	3435	3435	3600	3600	3600	3600	3600	3600
	дюйм	135 15/64	135 15/64	141 47/64	141 47/64	141 47/64	141 47/64	141 47/64	141 47/64
3000мм / 118 7/64 in	мм			4600	4600	4600	4600	4600	4600
	дюйм			181	181	181	181	181	181
4000мм /157 31/64 in	мм			5600	5600	5600	5600	5600	5600
	дюйм			220 15/32	220 15/32	220 15/32	220 15/32	220 15/32	220 15/32
5000мм / 196 27/32 in	мм			6600	6600	6600	6600	6600	6600
	дюйм			259 54/64	259 54/64	259 54/64	259 54/64	259 54/64	259 54/64
Ширина	мм	1185	1185	1250	1250	1250	1250	1250	1250
	дюйм	46 21/32	46 21/32	49 7/32	49 7/32	49 7/32	49 7/32	49 7/32	49 7/32
Высота	мм	1286	1304	1400	1400	1400	1400	1400	1450
	дюйм	50 5/8	51 21/64	55 1/8	55 1/8	55 1/8	55 1/8	55 1/8	57 1/8
<b>Масса</b>									
1000 мм	кг	2210	2280	2600	2650	2800	2710	3010	3200
1500 мм	кг	2360	2430	2750	2800	2950	2860	3160	3350
2000 мм	кг	2560	2630	2900	2950	3100	3010	3310	3500
3000 мм	кг			3150	3200	3330	3260	3560	3710
4000 мм	кг			3500	3550	3700	3610	3910	4100
5000 мм	кг			3800	3850	4000	3910	4210	4400

## 2 БЕЗОПАСНАЯ РАБОТА НА СТАНКЕ

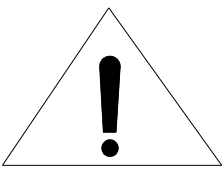
**Внимание:** Этот токарный станок имеет опасные движущиеся части и опасные электрические компоненты, которые при несоблюдении соответствующих мер безопасности могут стать причиной несчастного случая

### 2.1 ОБОЗНАЧЕНИЕ НА УКАЗАНИЯХ ПО БЕЗОПАСНОСТИ В ЭТОМ РУКОВОДСТВЕ И НА ТАБЛИЧКАХ СТАНКА

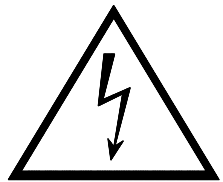
#### 2.1.1 ПРЕДУПРЕДИТЕЛЬНАЯ НАДПИСЬ “ВНИМАНИЕ !” В ЭТОМ РУКОВОДСТВЕ

Слово “**Внимание!**” в этом руководстве предшествует каждому указанию или инструкции, при несоблюдении которых может возникнуть опасность для людей, машины и окружающей среды.

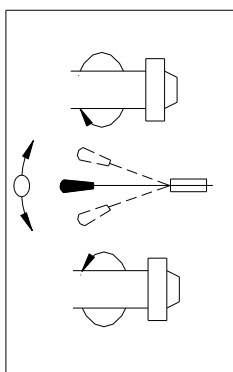
#### 2.1.2 ЗНАК “ВНИМАНИЕ !” НА СТАНКЕ

	<p>Значение:</p> <p>Этот знак предупреждает об опасном месте на станке.</p>
--	---

#### 2.1.3 ЗНАК “ЭЛЕКТРИЧЕСКАЯ ОПАСНОСТЬ” НА СТАНКЕ

	<p>Значение:</p> <p>Посредством этого знака обозначаются те места на станке, где располагаются наличные опасные для жизни электрические компоненты</p>
---	--

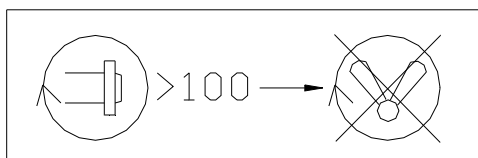
#### 2.1.4 ПРЕДУПРЕДИТЕЛЬНАЯ ТАБЛИЧКА НА СТАНКЕ О НАПРАВЛЕНИИ ВРАЩЕНИЯ ШПИНДЕЛЯ



Значения :

- При **верхнем** положении рычага шпиндель вращается **по часовой стрелке**
- При **нижнем** положении рычага шпиндель вращается **против** часовой стрелки

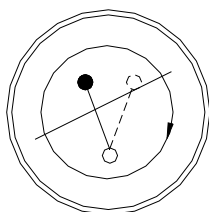
#### 2.1.5 ПРЕДУПРЕДИТЕЛЬНАЯ ТАБЛИЧКА НА СТАНКЕ ОБ ОПАСНОСТИ ПРИ ПЕРЕКЛЮЧЕНИИ РУКОЯТОК КОРОБКИ ПОДАЧ



Значение :

При скорости шпинделя более 100 об/мин **не переключай** рукоятки **коробки подач**

#### 2.1.6 ПРЕДУПРЕДИТЕЛЬНАЯ ТАБЛИЧКА НА СТАНКЕ ОБ ОПАСНОСТИ ПРИ ПЕРЕКЛЮЧЕНИИ РУКОЯТОК НА КОРОБКЕ СКОРОСТЕЙ



Значение :

При вращении шпинделя **не переключай** рукоятки **коробки скоростей**

## 2.2 УКАЗАНИЯ ПО БЕЗОПАСНОСТИ ДЛЯ КОНЕЧНОГО ПОТРЕБИТЕЛЯ

### 2.2.1 ЗАЩИТНЫЕ СООРУЖЕНИЯ СТАНКА

Фабрично этот станок оснащен следующими защитными сооружениями:

- **Аварийный стоп-ограничитель суппорта**

Для аварийного отключения продольного движения суппорта в направлении к коробке скоростей.

- **Механический выключатель суппорта**

Для отключения автоматической продольной и поперечной подачи суппорта при достижении конечного упора или при перегрузке.

- **Предохранительный срезной штифт ходового винта**

Для защиты при опасной перегрузке.

- **ЗАЩИТНЫЕ ЩИТЫ:**

**Задний предохранительный щит.** Предохраняет от непроизвольного доступа в рабочую зону машины и от загрязнения стружкой и охлаждающей жидкостью

**Щит инструментодержателя.** Предохраняет от травмирования стружкой

**Щит на ходовом винте и вале** (исполнение "СЕ"). Предохраняет от непроизвольного доступа в зону вращения ходового винта и вала.

**Щит универсального патрона** (с встроенным защитным микроключом). Предохраняет от опасного соприкосновения с вращающимся универсальным патроном, планшайбой и предохранительным ведущим шкивом. При открытии щита станок автоматически останавливается от действия встроенного микроключа.

- **ЗАЩИТНЫЕ МИКРОКЛЮЧИ:**

**Микроключ дверцы коробки гитары.** Предохраняет от вращающихся деталей при открытии дверцы коробки гитары.

**Микроключ рычага для включения соединителя прямого и обратного хода**

В случае на прекращения главного электропитания этот микроключ предохраняет от опасного рестартирования станка после восстановления электропитания.

- **АВАРИЙНЫЕ СТОП-КНОПКИ (красный гриб) :**

Аварийная стоп-кнопка командной панели коробки скоростей.

Аварийная стоп-кнопка командной панели коробки суппорта.

**Используются для остановки ТОЛЬКО в случае опасности.**

- **АВАРИЙНАЯ СТОП-ПЕДАЛЬ (опция)**

Расположена внизу в зоне оператора по протяжению станины станка и служит для аварийной остановки.

**Используется для остановки ТОЛЬКО в случае опасности.**

## 2.2.2 ОБЩИЕ УКАЗАНИЯ ПО БЕЗОПАСНОЙ РАБОТЕ И ПОДДЕРЖАНИЮ СТАНКА

- Периодически производите проверку состояния закрепления и действия защитных средств станка.
- Работайте на станке только если его защитные средства действуют безотказно.

**Внимание!** Каждое устранение, изменение конструкции или изолирование действия любого защитного средства создает опасность для оператора, поддерживающего персонала и окружающей среды.

- Важно для безопасности оператора и поддерживающего персонала ознакомиться с этим руководством до начала работы на станке или поддержания станка.
- Необходимо соблюдать все предупредительные примечания в этом руководстве, а также указания предупредительных знаков и табличек станка
- Это руководство следует хранить в чистом и удобном месте таким образом, чтобы им могли пользоваться в любое время оператор и поддерживающий персонал станка

## 2.2.3 УКАЗАНИЯ ДЛЯ ОПЕРАТОРА И ПОДДЕРЖИВАЮЩЕГО ПЕРСОНАЛА

- Оператор этого станка должен быть обучен работе на токарных станках, надлежащим образом уполномочен и инструктирован для безопасной работы согласно местным нормам безопасности. Перед началом работы на этом станке оператор должен прочитать это руководство и ознакомиться с настоящими указаниями по безопасности.

- Механик и электротехник, поддерживающие этот станок, должны быть обучены для поддержания станков, надлежащим образом уполномочены и инструктированы для безопасного обслуживания согласно местным нормам безопасности.

Перед началом поддержания этого станка механику и электротехнику необходимо прочесть это руководство и ознакомиться с настоящими указаниями по безопасности. Станок использовать только согласно его назначению и техническим характеристикам при соблюдении всех указаний и рекомендаций по технике безопасности в этом руководстве.

- Перед запуском станка проверьте все предохранительные сооружения на предмет их закрепления и безотказного действия. Периодически совершайте проверку их действия.

- При остановке станка на короткий или продолжительный период следует предпринять все меры для того, чтобы станок не был источником какой бы то ни было опасности, при непроизвольной подаче питания и запуске в движение.

- Инструменты, приспособления, заготовки, средства для очищения и другие надлежит сохранять только в отведенных для них местах вне станка. Не ставить их на станок, в станину или на иные места, где они создали бы опасность.

- Содержать в порядке и чистоте станок и рабочую зону вокруг нее. Заготовки, инструменты, приспособления и др. располагать в рабочей зоне около станка в таком порядке, чтобы они не мешали оператору или не стали причиной несчастного случая.



- Заготовки, инструменты и приспособления должны быть чистыми, без наличия стружки и масла на них.

**Внимание!** Перед закреплением и затягиванием заготовок для обработки необходимо хорошо очистить их поверхность и удалить с нее масло.

**Внимание!** Содержать сухой и чистой рабочую зону около станка.

**Внимание!** Никогда не используйте сжатый воздух для удаления стружки или очищения станка.

- Оператор станка должен носить безопасную и удобную рабочую одежду, очки, шапку и обувь. Волосы должны быть убраны под головной убор, одежда должна быть застегнутой и плотно облегающей, шнурки обуви должны быть завязаны.

**Внимание!** Не носите во время работы браслетов, ручных часов, перстней, цепочек и других предметов, которые могут создать опасность при близости с движущимися частями.

- При использовании охлаждающих жидкостей соблюдайте указания производителя.

- Детали для обработки следует правильно закреплять и зажимать так, чтобы они не представляли опасности при вращении. При работе с различными закрепляющими устройствами соблюдайте указания производителя закрепляющего устройства относительно способа установки, использования предельных скоростей и др. Используйте режимы резьбы, которые не опасны как для оператора, так и для самой машины

**Внимание!** Запрещено работать с мертвым центром в задней бабке. Это очень опасно.

- При возникновении неисправности оператор должен немедленно остановить станок и проинформировать непосредственного начальника или уполномоченного техника по поддержанию.

**Внимание!** Запрещается устранение механической или электрической неисправности лицами, которые не обучены и не уполномочены для этой цели.

**Внимание!** Накопившуюся стружку на детали, зажимном устройстве, резцедержателе и в других местах на станке удаляйте подходящим для этой цели инструментом. На рисунке 2-1 показан один из инструментов, которые рекомендуются для этой цели.

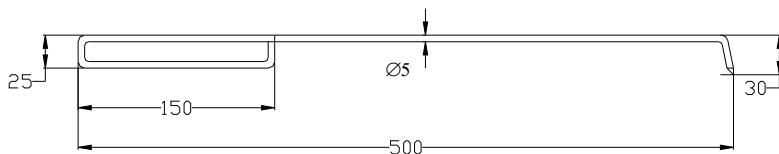


Рис. 2-1. Рекомендуемый инструмент для очищения стружки

### **Предназначается конечному потребителю**

- Несоблюдение указаний безопасности из этого руководства, как и несодержание всех механизмов и частей в нормальном рабочем состоянии может создать опасность для оператора и поддерживающего персонала, окружающей среды и самой машины, и привести к утере права на гарантию.
- Указания по безопасности в настоящем руководстве **не замещают** местные стандарты и нормы безопасности.

### 3 УСТАНОВКА И НАЧАЛЬНЫЙ ЗАПУСК СТАНКА

#### 3.1 УПАКОВКА СТАНКА ДЛЯ ЭКСПЕДИЦИИ

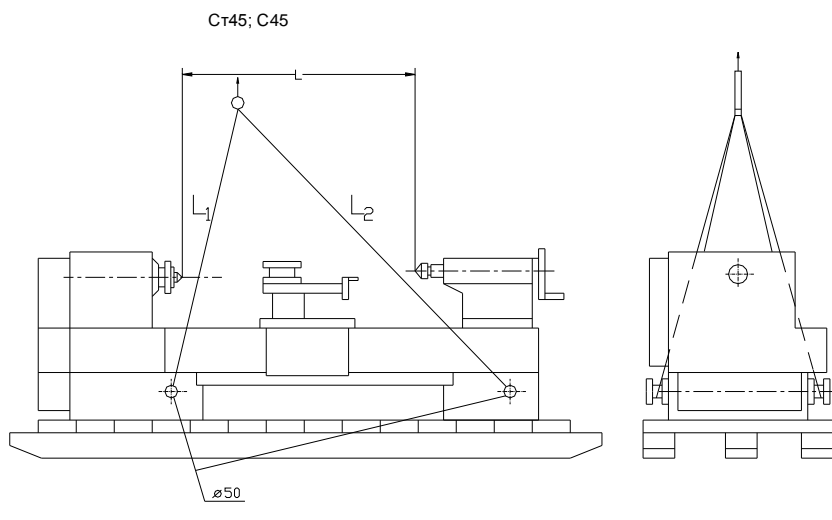
Экспедиция станка с завода для транспортирования конечному потребителю производится на деревянном поддоне или в деревянном ящике. Смотри рис.3-1 и рис.3-2.

##### 3.1.1 ПОДЪЕМ И ПЕРЕМЕЩЕНИЕ СТАНКА НА ДЕРЕВЯННЫЙ ПОДДОН

**Внимание!** Сооружения для подъема и перемещения должны быть подобраны с учетом веса станка. Избегать толчков и ударов, которые приводят к нарушению точности машины.

Таблица 3-1. Приблизительный вес брутто станка на деревянном поддоне

Модель ⇒	CU400	CU500	CU400M	CU500M	CU500MT	CU580M	CU630	CU730
PMЦ ↓ (mm)	Вес (kg)	Вес (kg)	Вес (kg)	Вес (kg)	Вес (kg)	Вес (kg)	Вес (kg)	Вес (kg)
1000	2500	2610	2820	3120	3300	3210	3400	3500
1500	2740	2810	3020	3300	3560	3500	3660	3760
2000	2800	2980	3350	3530	3820	3760	3920	4020
3000			3530	3720	4160	4150	4260	4360
4000					4500	4460	4600	4700
5000					4960	4950	5060	5160



L <sub>mm</sub> (PMЦ)	L <sub>1</sub>	L <sub>2</sub>
1000	1900	2225
1500	2130	2600
2000	2130	2600
3000	2630	3230
4000	2830	3685
5000	3400	4300

Рис.3-1. Подъем и перемещение станка на деревянный поддон

### 3.1.2 ИНСТРУКЦИИ ПО ПОДЪЕМУ И ПЕРЕМЕЩЕНИЮ СТАНКА НА ДЕРЕВЯННЫЙ ПОДДОН

(см. Рис.3-1)

- Станок поднимают и перемещают посредством крана, тельфера или другого подъемного средства при помощи канатов или ремней для подъема с грузоподъемностью, рассчитанной на вес брутто станка.
- Сквозь отверстия тумб станка продевают прутья из мягкой стали (Ст45, С45) диаметром в 50мм. Длина прутьев должна быть больше ширины тумб станка.
- Предварительно надо проверить хорошо ли затянуты все подвижные части. Задняя бабка должна быть затянута в конечном заднем положении станины. Неподвижный люнет притягивается к задней бабке. Суппорт позиционируется в середине станины, затягиваются стоп-планки и зацепляется разъемная гайка.

### 3.2 ПОДЪЕМ И ПЕРЕМЕЩЕНИЕ СТАНКА В ДЕРЕВЯННЫЙ ЯЩИК

**Внимание!** Все средства для подъема и перемещения станка должны учитывать вес станка. Приблизительный вес приводится в Таблице 3-2 ниже.

Таблица 3-2. Приблизительный вес брутто станка в деревянном ящике.

Модель ⇒	CU400	CU500	CU400M	CU500M	CU500MT	CU580M	CU630	CU730
PMЦ ↓ (mm)	Вес (kg)	Вес (kg)	Вес (kg)	Вес (kg)	Вес (kg)	Вес (kg)	Вес (kg)	Вес (kg)
1000	2740	2850	3060	3360	3400	3450	3500	3500
1500	2980	3050	3260	3540	3800	3740	3900	3760
2000	3040	3220	3590	3770	4060	4000	4160	4020
3000			3770	3960	4400	4390	4500	4360
4000					4760	4700	4760	4700
5000					5200	5190	5200	5160

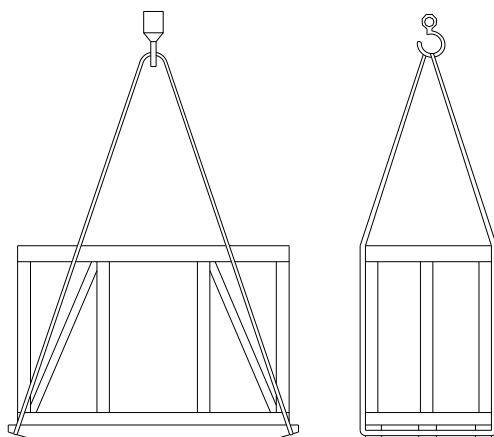


Рис.3-2. Подъем и перемещение станка в деревянном ящике

**Внимание!** Не стой под поднятым грузом. Смертельно опасно

### 3.3 РАСПАКОВКА СТАНКА

#### 3.3.1 ПРЕДВАРИТЕЛЬНАЯ ПРОВЕРКА

После прибытия станка проверьте состояние упаковки и наличие поставки согласно заказу и экспедиционному листу (п.1.2). При обнаружении повреждений в результате транспортирования или недостатков просьба немедленно сообщить об этом Вашему поставщику.

#### 3.3.2 РАСПАКОВКА СТАНКА НА ДЕРЕВЯННОМ ПОДДОНЕ

Машина фиксирована к деревянному поддону посредством болтов. Освобождение станка от поддона производится путем откручивания и снятия фиксирующих болтов, после чего станок можно поднимать и перемещать согласно указаниям в п.3.1.

#### 3.3.3 РАСПАКОВКА СТАНКА В ДЕРЕВЯННОМ ЯЩИКЕ

Распаковка производится следующим образом:

- Снимается верхняя покрывающая часть ящика
- Снимается стенка со стороны суппорта (места оператора)
- Снимаются обе боковые стенки (со стороны передней бабки и задней бабки)
- Снимается задняя боковая стенка

После съема фиксирующих болтов освободить станок от основы ящика. После этого можно приступить к подъему и перемещению станка согласно указаниям в п.3.1.

### 3.4 ОЧИСТКА СТАНКА

Перед отправкой станка с завода все внешние неокрашенные части покрывают компаундом, предохраняющим от коррозии во время транспортирования и складирования.

Антикоррозионный компаунд удаляют мягкими тряпками, пропитанными растворителем, таким как минеральный спирт или алифатический нефтяной растворитель, из имеющихся в торговой сети.

Очищенные поверхности следует сразу же подсушить.

Нельзя использовать твердые щетки или металлические инструменты, которые могут нанести повреждения очищаемым поверхностям. Берегите краску, не допускайте попадания на нее растворителя, так как некоторые растворители могут ее повредить.

**Внимание!** Нельзя использовать сильно летучие и взрывчатые вещества, которые представляют опасность для электропроводки и возникновения пожара. Не курить на месте очистки и использовать огонь на удаленности минимум 10 метров.

### 3.5 УСТАНОВКА, КРЕПЛЕНИЕ НА ФУНДАМЕНТЕ И ВЫВЕРКА ПО УРОВНЮ

Для безотказной работы станка и сохранения его гарантированной точности необходимо произвести его установку и крепление на фундаменте и точную выверку по уровню.

#### 3.5.1 ФУНДАМЕНТ

Фундамент отливают из бетона согласно данному фундаментному плану, указанному на Рис.3-3 или Рис. 3-4. Внешняя пунктирная линия показывает рабочую зону, необходимую для нормальной работы оператора и обслуживания станка.

Фундамент отлить толщиной не менее 350 мм. Размеры отверстий для фундаментных болтов - 80x80x350 мм.

Если установка станка производится в местах вблизи машин, являющихся источником вибраций и ударов, необходимо изолировать фундамент посредством виброизоляционного материала.

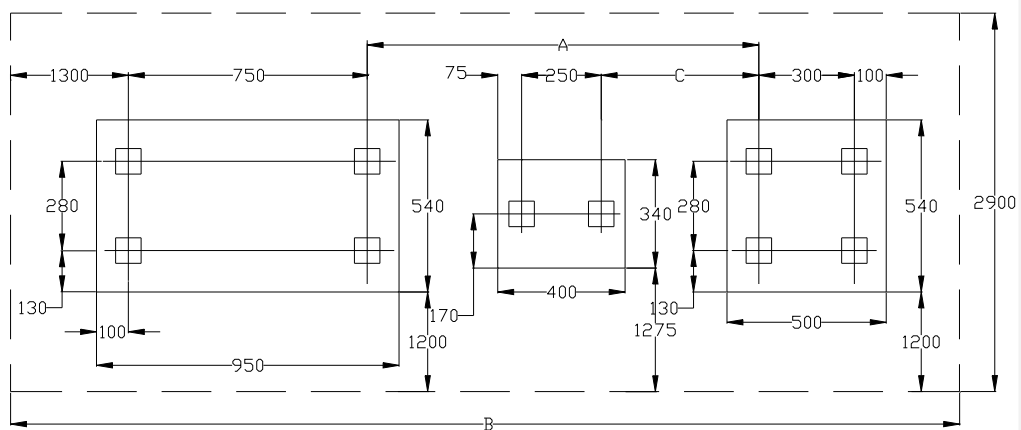
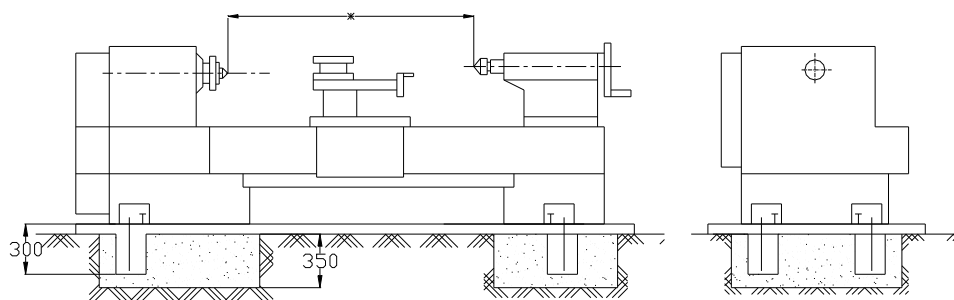
#### 3.5.2 УСТАНОВКА И ВЫВЕРКА ПО УРОВНЮ

После отвердевания (схватывания) фундамента установка и выверка станка по уровню осуществляется следующим образом:

- Рядом с отверстиями фундаментных болтов устанавливаются нивелиционные планки так, чтобы при установке нивелиционные болты ступили на планки, а фундаментные болты вошли в фундаментные отверстия.
- При этом положении станка устанавливается нивелир с точностью в 0,02/1000мм. Посредством нивелиционных болтов осуществляется первоначальная выверка уровня согласно DIN 8606, Проверка № 01. См. "Протокол геометрической точности" в п.8 на данного руководства.
- После нивелирования подготавливается раствор в соотношении 1:3 (Цемент:Песок) в количестве, достаточном для заполнения отверстий фундаментных болтов и просвета под тумбами станка таким образом, чтобы станок стал вплотную к фундаментной равнине.
- Заполняются отверстия фундаментных болтов и просвет под тумбами станка.
- После полного отвердевания цемента гайки фундаментных болтов равномерно затягиваются.
- Снова производится выверка уровня станка и при необходимости нивелиция регулируется нивелиционными болтами.

Альтернативно установку станка можно произвести прямо на ровном и достаточно устойчивом бетонном полу, при этом нивелиционные болты ступают на нивелиционные планки. Выверка уровня станка производится посредством нивелиционных болтов.

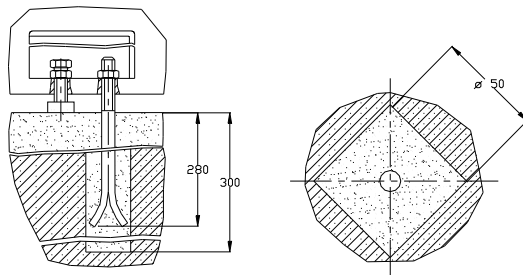
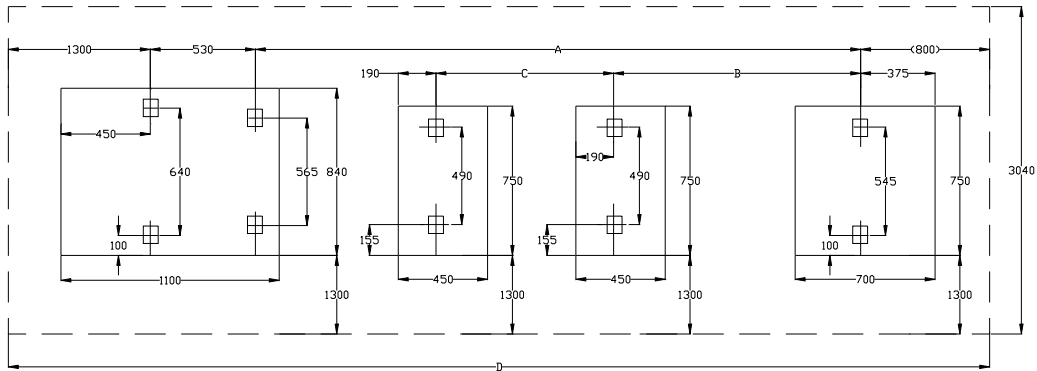
При этом способе станок демонстрирует удовлетворительную стабильность и точность обработки. Этот метод является подходящим в тех случаях, когда необходимо часто перемещать станок с места на место.



**Примечание:** Все размеры даны в мм  
 Пунктирная линия показывает рабочую зону  
 \* Расстояние между центрами

	CU400 CU500		
*	1000	1500	2000
A	1230	1730	2230
B	4080	4580	5080
C			1147

Рис.3-3. Фундаментный план



CU400M;CU500M;CU580M;CU500MT;CU630; CU730						
*	1000	1500	2000	3000	4000	5000
A	1560	2060	2560	3560	4560	5560
B	-	-	-	1705	2705	1705
C	-	-	-	-	-	2000
D	4190	4690	5190	6190	7190	8190

**Примечание:** Все размеры даны в мм  
 Пунктирная линия показывает рабочую зону  
 \* Расстояние между центрами

Рис. 3-4. Фундаментный план



### 3.5.3 ПЕРИОДИЧЕСКИЕ ВЫВЕРКИ УРОВНЯ СТАНКА

Производится проверка станка в продольном и поперечном положении и последующая корректировка, при необходимости, а именно:

- Каждые 3 месяца после установки станка на фундамент и
- Ежемесячно для станка, установленного прямо на полу

**Примечание:** Правильная установка на фундамент и выверка уровня станка - очень важное условие для стабильной работы станка и точности обработки.

### 3.6 ПОДКЛЮЧЕНИЕ К ЭЛЕКТРИЧЕСКОЙ СЕТИ

**Внимание!** Подключение станка к электрической сети осуществляет правоспособный и уполномоченный для этой цели электротехник, после прочтения этого руководства.

При подключении станка к электрической сети следует соблюдать следующее:

- Проверить соответствуют ли электрические данные станка данным сети питания;
- Станок подключить к электрической сети через быстродействующий предохранитель, соблюдая при этом данные, указанные в приложенной к этому руководству "Экспедиционной документации" E100;
- Питающий кабель должен быть четырехжильным и иметь сечение, соответствующее мощности станка и расстоянию до щита питания, согласно "Экспедиционной документации" E100.

Питающий кабель у входа станка необходимо защитить посредством твердой кабельной линии (например трубы).

- Обеспечить заземление станка. Это действительно для сетей с непосредственно заземленным звездным центром. В тех странах, где электрические сети - низкого напряжения с изолированным звездным центром, станок заземляется согласно действующим там нормативным документам. Зануление или заземление для сетей с изолированным звездным центром производится с применением входной зануляющей /заземляющей шины, путем внимательного подсоединения входного зануляющего /заземляющего провода;

- Перед подачей питающего напряжения необходимо проверить состояние электропроводки, электрического щита, состояние электрических органов управления и притянутых соединений.

- После подачи питающего напряжения необходимо произвести проверку на отсутствие опасных электрических потенциалов корпуса станка по отношению к земле. После этого необходимо осуществить несколько раз функциональную проверку электрических органов управления. Проверку производить согласно указанному в пункте 3.7. порядку.

### 3.7 ПРОВЕРКА ДЕЙСТВИЯ ЭЛЕКТРИЧЕСКИХ КОМПОНЕНТОВ ПОСЛЕ ПОДКЛЮЧЕНИЯ

**Исключительно важно!** Этот станок доставлен Вам без масла в коробке скоростей, коробке суппорта и коробке подач. Перед проверкой электрических компонентов и первоначальным пуском станка необходимо наполнить маслом коробку скоростей, коробку суппорта и коробку подач, а также смазать все части станка. Для выполнения этого требования см. Раздел 5 этого руководства.

Проверка электрических компонентов производится в соответствии с принципиальной электрической схемой в следующем порядке:

- Для подачи напряжения к электрическому шкафу главный ключ QSO поставить на "I". Сигнальная лампа HL, находящаяся рядом с главным ключом загорается.
- Главный электродвигатель запускается кнопкой SB1 и останавливается кнопкой SB0.1
- Двигатель насоса для охлаждающей жидкости запускается посредством двухпозиционного ключа SB2 с положениями "ВКЛ/ВЫКЛ" ("ВКЛ/ИЗКЛ").
- Электродвигатель для быстрого хода запускается нажатием и останавливается путем освобождения кнопки SB3.
- Рабочее освещение включается ключом SB4.

### 3.8 НАЧАЛЬНЫЙ ЗАПУСК СТАНКА

При начальном запуске станка, после установки или запуска после длительного периода простоя производится осмотр и чистка всех его механизмов. Проверяется уровень масла в коробке скоростей, коробке суппорта и коробке подач. Производится смазка направляющих станины, салазок суппорта, задней бабки и ведущего винта.

Процедуры при начальном запуске:

- Вручную проверьте движение механизмов. Движение механизмов должно быть легким и без сопротивления;
- Проверьте все органы управления;
- Наполните резервуар подходящей для обработки охлаждающей жидкостью согласно п.4.9 ;
- Включите главный ключ электрошкафа на позицию "I". Сигнальная лампа загорается, указывая на то, что электрошкаф под напряжением;
- Запустите главный электродвигатель посредством красной кнопки "Старт" на командном щите;
- Проверьте и убедитесь, что главный электродвигатель вращает ременный шкив коробки скоростей в направлении **обратном часовой стрелке**, как это отмечено стрелкой на ременном шкиве. Если это не так, необходимо разменять две из входных фаз.
- После запуска главного электродвигателя проверьте смазку коробки скоростей. При правильном вращении главного электродвигателя, как это указано выше, зубчатый масляный насос функционирует правильно и на это указывает наличие циркулирующего масла в окошке маслоуказателя коробки скоростей. Для более подробного ознакомления см. Раздел 5 "Смазка";

- Проверьте смазку коробки подач. При работе коробки подач оконце маслоуказателя с правого бока коробки (над ведущим винтом) должно обливаться маслом. Для более подробного ознакомления см. Раздел 5 “Смазка” ;
- Проверьте смазку коробки суппорта. Когда сработает ключ поршневого насоса коробки суппорта на направляющих станины должно проступить масло. (У станков версии “СЕ” масло появится также и на ведущем винте). Для более подробного ознакомления см. Раздел 5 “Смазка”;
- Проверьте движение коробки скоростей в различных скоростных диапазонах;
  - Проверьте действие быстрого хода;
  - Проверьте действие охлаждающей установки;
  - После одночасовой работы станка на холостом ходу необходимо проверить уровень масла в коробках и долить еще, если это необходимо. Для более подробного ознакомления см. Раздел 5 “Смазка”;
  - После двух смен работы станка проверить натяжение ремней главного привода и при необходимости регулировать натяжение. Для более подробного ознакомления см. Раздел 6 “Поддержание станка”.

## 4 РАБОТА НА СТАНКЕ

### 4.1 ОБЩИЕ ПРИМЕЧАНИЯ

Информация в этом разделе предназначена оператору, который обучен и уполномочен для работы на универсальных токарных станках.

### 4.2 ПРЕДНАЗНАЧЕНИЕ СТАНКА

Этот токарный станок предназначен для механической обработки наружных и внутренних ротационных поверхностей, нарезания метрической, дюймовой, модульной, диаметрал-питчевой резьбы на заготовках из стали, чугуна, цветных металлов, различных пластмасс.

Используя конусную линейку (опция) можно обрабатывать конические поверхности.

В п.1.3 данного руководства приведены максимальные габаритные размеры заготовок, которые можно обрабатывать на этом станке.

**Предупреждение:** Этот станок необходимо использовать только в соответствии с его предназначением и с указанными в п. 1.3 техническими данными. Любое использование станка вне рамок этих требований, как и всякое переустройство или использование неоригинальных запасных частей опасно и ведет к утере права на гарантию.

**Предупреждение касательно безопасной работы:** Станок оснащен двумя аварийными стоп-кнопками (красный гриб). Дополнительно станок можно оснастить также аварийной стоп-педалью (опция), если на нее поступит заказ.

Используйте эти аварийные устройства для остановки **ТОЛЬКО ПРИ ОПАСНОСТИ**.

Не используйте их для остановки станка в нормальных оперативных условиях.

### 4.3 ОСНОВНЫЕ ЧАСТИ И ОРГАНЫ УПРАВЛЕНИЯ

На Рис.4-1 и Рис.4-2 показаны основные части и органы управления станка

1. Станина
2. Тумбы
3. Коробка скоростей
4. Коробка подач
5. Коробка суппорта
6. Суппорт нижний
7. Суппорт верхний
8. Бабка задняя
9. Привод
10. Вал ходовой
11. Гитара
12. Резцедержатель
13. Аварийный упор
14. Крышка гитары
15. Щиты
16. Люнеты – комплект
17. Эл. пульт
18. Рукоятка для переключения на "левую" и "правую" резьбу
19. Пульт управления
20. Охлаждающее устройство
21. Устройство освещения
22. Рычаг управления для включения в "прямом" и "обратном" направлении вращения или для выключения вращения веретена
23. Рукоятка для выбора "нормального" или "увеличенного" шага резьбы и подач
24. Рукоятка для выбора оборотных ступеней
25. Рукоятка для выбора диапазонов оборотного порядка
26. Рукоятка для выбора оборотных ступеней. (отсутствует при CU500MT)
27. Кнопка "стоп" (аварийная)
28. Рукоятка для выбора шагов подачи или резьбы
29. Рукоятка для выбора шагов подачи или резьбы
30. Рукоятка для переключения движения к ведущему валу или ведущему винту
31. Рукоятка для включения и выключения разъемной гайки
32. Рычаг управления продольных и поперечных движений
33. Маховик ручного продольного движения
34. Маховик ручной поперечной подачи
35. Маховик ручного перемещения верхнего суппорта
36. Нониус для учета продольного перемещения
37. Маховик ручного перемещения пиноли
38. Рукоятка для застопоривания пиноли
39. Рукоятка для застопоривания задней бабки
40. Главный выключатель
41. Кнопка для включения и выключения на быстром ходу
42. Педаль для аварийной остановки
43. Кнопка для смазки направляющих
44. Табличка для нарезания многозаходной резьбы

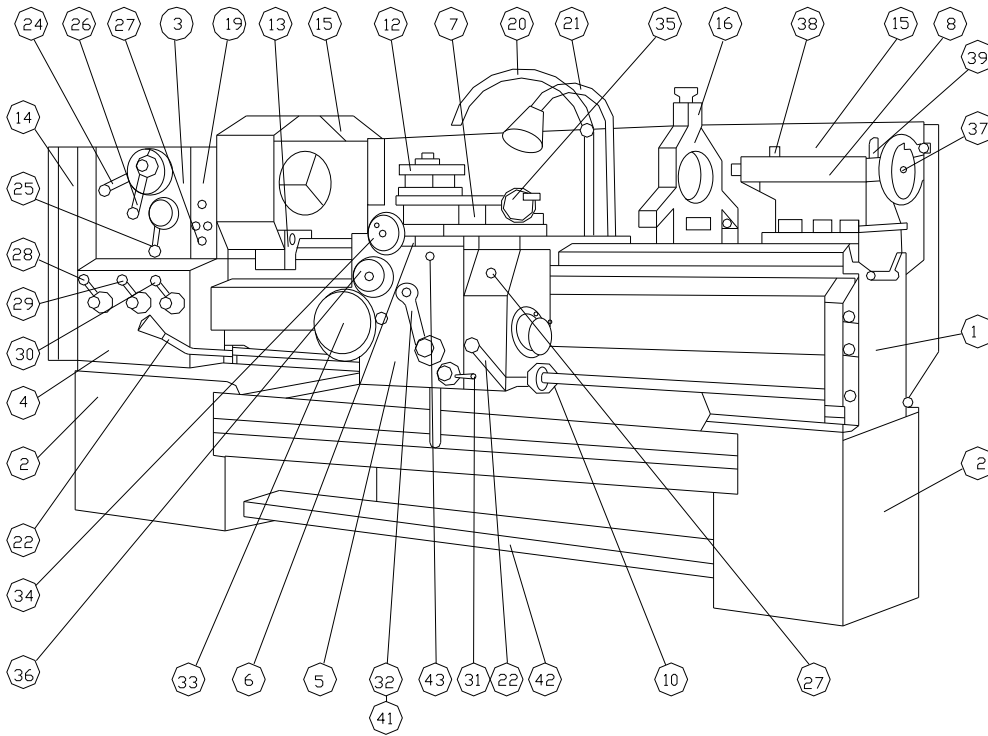


Рис.4-1. Основные части и органы управления

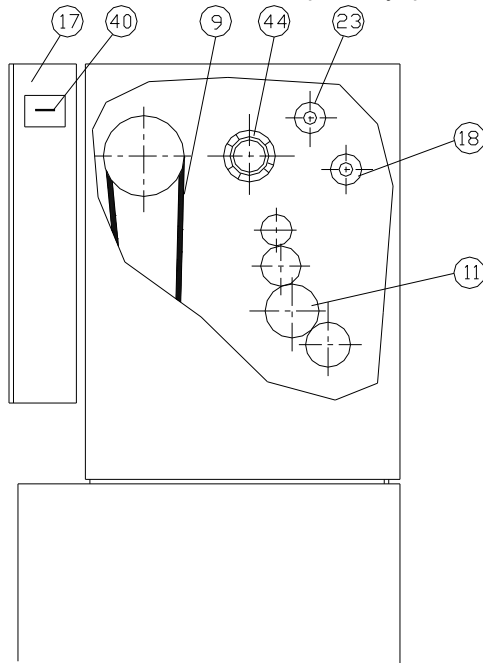


Рис.4-2. Основные части и органы управления

#### 4.4 ВЫБОР СКОРОСТИ ВРАЩЕНИЯ ШПИНДЕЛЯ

Универсальные токарные станки CU400, CU500, CU400M, CU500M, CU580M, CU630 и CU730 оснащены 21 прямыми и 11 обратными скоростными ступенями частоты вращения шпинделя. Универсальный токарный станок CU500MT оснащен 15 прямыми и 8 обратными скоростными ступенями частоты вращения шпинделя.

Скоростные ступени для каждой конкретной модели станка указаны на рисунках 4-3, 4-4, 4-5 и 4-6.

Выбор скоростной ступени для всех моделей (за исключением модели CU500MT) производится рукоятками 24, 25 и 26.

Выбор скоростной ступени для модели CU500MT производится посредством рукояток 24 и 25.

Диск, на рис.4-3 и рис.4-5, находящийся на лицевой стороне коробки скоростей и управляемый рукояткой 24 рис.4-1, имеет четыре фиксированных положения. Сектор диска, в котором находятся требуемые обороты, устанавливается левее или правее вертикальной линии в зависимости от того где находится фиксированное положение диска.

Рукояткой 26, рис.4-2, имеющей два фиксированных положения, указатель устанавливается в направлении к соответствующему сектору.

**Примечание:** При модели CU500MT сектор с требуемыми оборотами рис.4-4 позиционируется против стрелки на табличке.

Ступица, рис.4-6, управляемая рукояткой 25, рис.4-1, снабжена тремя цветовыми индикациями (зеленой, красной и синей) рис.4-6. Цвет на фоне требуемой оборотной ступени устанавливается напротив стрелки на табличке.

Запуск и остановка шпинделя для вращения в прямом или обратном направлении производится рукояткой 22 рис.4-1.

**Предупреждение:** Перемена скорости вращения шпинделя производится **ТОЛЬКО** после остановки шпинделя. Любая попытка перемены скорости при вращающемся шпинделе ведет к риску серьезного повреждения в коробке скоростей и утере права на гарантию.

#### 4.5 ПРИВОД ПОДАЧИ

Механизм подачи станка для подач и нарезания резьбы включает:

• **Механизм для нормального и увеличенного шага, левой и правой резьбы:** он расположен в коробке скоростей поз.3 рис.4.2 и его настройка производится рукоятками – поз.23 и 18;

• **Гитара, рис.4-2 поз.11:** ее настройка производится путем перемещения самого нижнего зубчатого блока, согласно рис.4-7; 4-8; 4-9 и 4-10 или табличке, установленной на лицевую часть коробки скоростей;

• **Коробка подач позиция 4 рис.4.1:** ее настройка производится рукоятками 28 и 29 на шаг резьбы или подачу и рукояткой 30 на вид резьбы и подачу;

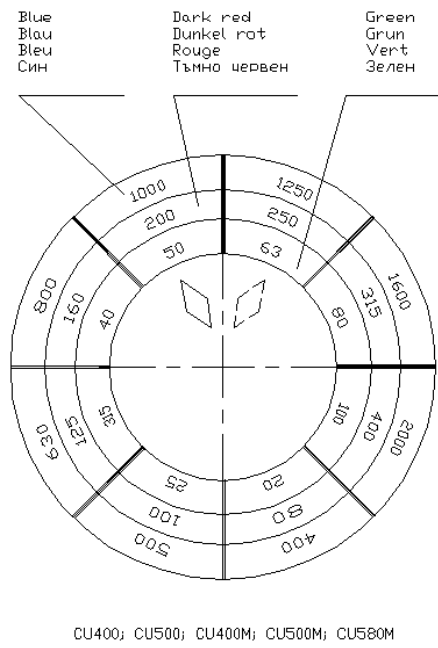


Рис.4-3

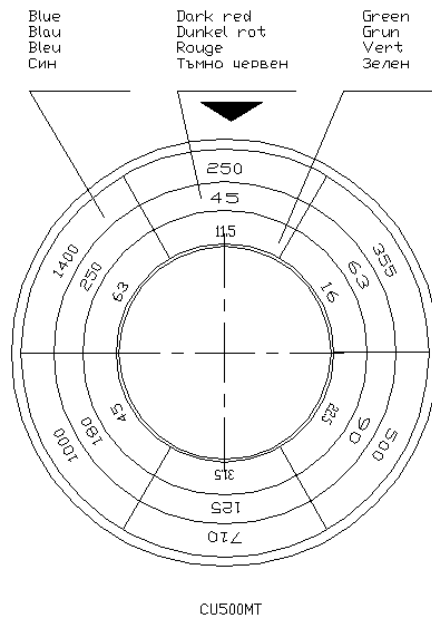
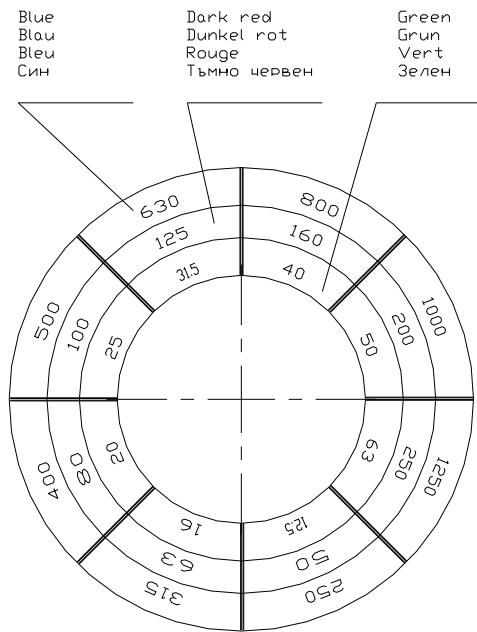


Рис.4-4





CU630, CU730

Рис.4-5

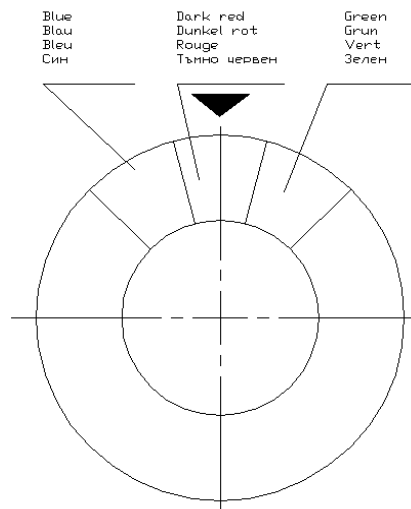


Рис.4-6

- **Коробка суппорта:** автоматическое движение подач суппорта осуществляется ведущим валом и суппортным механизмом. Включение и выключение продольной или поперечной подачи суппорта производится рукояткой 32 рис.4-1. Направление, в котором перемещается рукоятка, соответствует направлению движения суппорта.

Движение суппорта при нарезании резьбы осуществляется через ведущий винт и разъемную гайку коробки суппорта. Зацепление разъемной гайки к ведущему винту производится посредством рукоятки 31 рис.4-1.

Между рукояткой для включения автоматических подач и рукояткой для зацепления разъемной гайки обеспечена защита, которая обеспечивает включение только одной из них.

Управление суппорта при зацепленной гайке производится через рукоятки 22 рис.4-1.

Кроме движения для подач суппорт оснащен устройством для быстрого хода с отдельным электродвигателем.

Включение быстрого хода суппорта производится установкой рукоятки 32 рис.4-1 на автоматическую подачу в желаемом направлении движения и нажатием кнопки 41 рис.4-2 для включения электродвигателя. Коробка суппорта оснащена обгонной муфтой, которая обеспечивает включение суппорта на быстрый ход как при выключенном, так и при включенном движении коробкой подач.

#### 4.6 НАСТРОЙКА СТАНКА ДЛЯ НАРЕЗАНИЯ РЕЗЬБЫ

Станок можно настроить для нарезания **метрической, дюймовой, модульной и диаметралпитчевой** резьбы, как это указано на лицевой табличке станка.

Процедура:

- Задайте обороты и оборотный обхват ручками 24, 25 и 26 рис.4-1 и согласно табличке для резьбы;
- Рукояткой 23, рис.4-2 задайте механизму нормальный или увеличенный шаг;
- Рукояткой 18, рис. 4-2 задайте направление (левая или правая резьба);
- Настройте самый нижний зубчатый блок гитары на поз.11 рис.4-2 согласно табличке для резьбы;
- Задайте множительный механизм рукоятки 28, рис.4-1 согласно табличке для резьбы (А;В;С;D) ;
- Задайте избирательный механизм рукояткой 29, рис.4-1 согласно табличке для резьбы (1, 2, 3, 4, 5, 6, 7 и 8);
- Задайте вид резьбы рукояткой 30, рис.4-1;
- Рукояткой 31, рис.4-1 произведите зацепление разъемной гайки к винту;

Кроме указанной резьбы, в таблице на лицевой табличке показаны также три дополнительные резьбы, которые настраиваются вышеизложенным способом.

Кроме указанной резьбы, в таблице на лицевой табличке показаны также три дополнительные резьбы, настройка которых отличается от той, которая была описана выше в тексте. (Следуйте указаниям дополнительной таблички).

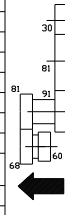
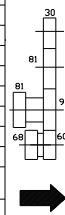
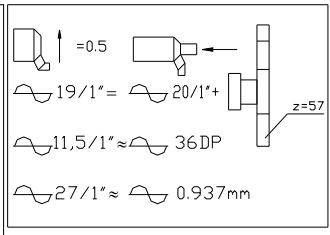
#### 4.7 НАРЕЗАНИЕ МНОГОХОДОЙ РЕЗЬБЫ

Процедура:

1. Настройте станок для резьбы с шагом резьбы, поноженным на число ходов, согласно п.4.6;
2. Произведите нарезание первого хода резьбы;
3. Через ременную шайбу вручную произведите вращение шпинделя таким образом, чтобы цифра 0 с таблички 44, рис.4-2 очутилась напротив указателя;
4. Установите рукоятку 18, рис.4-2 в нейтральном положении;
5. Произведите вращение шпинделя в направлении, указанном на табличке, до тех пор, пока цифра, соответствующая числу ходов резьбы, не очутится напротив указателя;
6. Включите рукоятку 18 рис.4-2;
7. Произведите нарезание следующего хода резьбы и т.д. путем повтора действий от п.3 до п.7 до нарезания всех ходов желаемой резьбы.

<p><b>Предупреждение:</b> При нарезании многоходовой резьбы, скорость резания не изменять.</p>
--

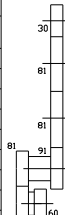
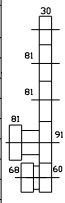
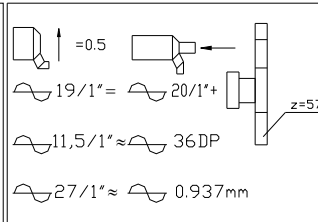
mm													
A B C D				A B C D				A B C D					
1	0.5	1	2	4	2	4	8	16	8	16	32	64	1
2	0.562	1.125	2.25	4.5	2.25	4.5	9	18	9	18	36	72	2
3	0.625	1.25	2.5	5	2.5	5	10	20	10	20	40	80	3
4	0.687	1.375	2.75	5.5	2.75	5.5	11	22	11	22	44	88	4
5	0.75	1.5	3	6	3	6	12	24	12	24	48	96	5
6	0.812	1.625	3.25	6.5	3.25	6.5	13	26	13	26	52	104	6
7	0.875	1.75	3.5	7	3.5	7	14	28	14	28	56	112	7
8	0.937	1.875	3.75	7.5	3.75	7.5	15	30	15	30	60	120	8
/ 1"													
8	60	30	15	7 1/2	15	7 1/2	3 3/4	1 7/8	3 3/4	1 7/8	15/16	15/32	8
7	56	28	14	7	14	7	3 1/2	1 3/4	3 1/2	1 3/4	7/8	7/16	7
6	52	26	13	6 1/2	13	6 1/2	3 1/4	1 5/8	3 1/4	1 5/8	13/16	13/32	6
5	48	24	12	6	12	6	3	1 1/2	3	1 1/2	3/4	3/8	5
4	44	22	11	5 1/2	11	5 1/2	2 3/4	1 3/8	2 3/4	1 3/8	11/16	11/32	4
3	40	20	10	5	10	5	2 1/2	1 1/4	2 1/2	1 1/4	5/8	5/16	3
2	36	18	9	4 1/2	9	4 1/2	2 1/4	1 1/8	2 1/4	1 1/8	9/16	9/32	2
1	32	16	8	4	8	4	2	1	2	1	1/2	1/4	1
M													
1	0.125	0.25	0.5	1	0.5	1	2	4	2	4	8	16	1
2	0.141	0.281	0.562	1.125	0.562	1.125	2.25	4.5	2.25	4.5	9	18	2
3	0.156	0.312	0.625	1.25	0.625	1.25	2.5	5	2.5	5	10	20	3
4	0.172	0.344	0.687	1.375	0.687	1.375	2.75	5.5	2.75	5.5	11	22	4
5	0.187	0.375	0.75	1.5	0.75	1.5	3	6	3	6	12	24	5
6	0.203	0.406	0.812	1.625	0.812	1.625	3.25	6.5	3.25	6.5	13	26	6
7	0.219	0.437	0.875	1.75	0.875	1.75	3.5	7	3.5	7	14	28	7
8	0.234	0.469	0.937	1.875	0.937	1.875	3.75	7.5	3.75	7.5	15	30	8
DP													
8	240	120	60	30	60	30	15	7 1/2	15	7 1/2	3 3/4	1 7/8	8
7	224	112	56	28	56	28	14	7	14	7	3 1/2	1 3/4	7
6	208	104	52	26	52	26	13	6 1/2	13	6 1/2	3 1/4	1 5/8	6
5	192	96	48	24	48	24	12	6	12	6	3	1 1/2	5
4	176	88	44	22	44	22	11	5 1/2	11	5 1/2	2 3/4	1 3/8	4
3	160	80	40	20	40	20	10	5	10	5	2 1/2	1 1/4	3
2	144	72	36	18	36	18	9	4 1/2	9	4 1/2	2 1/4	1 1/8	2
1	128	64	32	16	32	16	8	4	8	4	2	1	1
M													
8	0.039	0.078	0.157	0.314	0.157	0.314	0.628	1.26	0.628	1.26	2.52	5.03	8
7	0.042	0.084	0.168	0.336	0.168	0.336	0.673	1.35	0.673	1.35	2.69	5.39	7
6	0.045	0.09	0.181	0.362	0.181	0.362	0.725	1.45	0.725	1.45	2.9	5.8	6
5	0.049	0.098	0.196	0.393	0.196	0.393	0.785	1.57	0.785	1.57	3.14	6.28	5
4	0.054	0.107	0.214	0.428	0.214	0.428	0.856	1.71	0.856	1.71	3.42	6.85	4
3	0.059	0.118	0.236	0.471	0.236	0.471	0.943	1.89	0.943	1.89	3.77	7.55	3
2	0.065	0.131	0.262	0.524	0.262	0.524	1.05	2.1	1.05	2.1	4.19	8.39	2
1	0.074	0.147	0.294	0.589	0.294	0.589	1.18	2.36	1.18	2.36	4.71	9.43	1



CU400;CU500;CU400M;  
CU500M;CU500MT;CU630

Рис.4-7

mm													
A B C D				A B C D				A B C D					
1	0.5	1	2	4	2	4	8	16	8	16	32	64	1
2	0.562	1.125	2.25	4.5	2.25	4.5	9	18	9	18	36	72	2
3	0.625	1.25	2.5	5	2.5	5	10	20	10	20	40	80	3
4	0.687	1.375	2.75	5.5	2.75	5.5	11	22	11	22	44	88	4
5	0.75	1.5	3	6	3	6	12	24	12	24	48	96	5
6	0.812	1.625	3.25	6.5	3.25	6.5	13	26	13	26	52	104	6
7	0.875	1.75	3.5	7	3.5	7	14	28	14	28	56	112	7
8	0.937	1.875	3.75	7.5	3.75	7.5	15	30	15	30	60	120	8
/1"													
8	60	30	15	7 1/2	15	7 1/2	3 3/4	1 7/8	3 3/4	1 7/8	15/16	15/32	8
7	56	28	14	7	14	7	3 1/2	1 3/4	3 1/2	1 3/4	7/8	7/16	7
6	52	26	13	6 1/2	13	6 1/2	3 1/4	1 5/8	3 1/4	1 5/8	13/16	13/32	6
5	48	24	12	6	12	6	3	1 1/2	3	1 1/2	3/4	3/8	5
4	44	22	11	5 1/2	11	5 1/2	2 3/4	1 3/8	2 3/4	1 3/8	11/16	11/32	4
3	40	20	10	5	10	5	2 1/2	1 1/4	2 1/2	1 1/4	5/8	5/16	3
2	36	18	9	4 1/2	9	4 1/2	2 1/4	1 1/8	2 1/4	1 1/8	9/16	9/32	2
1	32	16	8	4	8	4	2	1	2	1	1/2	1/4	1
M													
1	0.125	0.25	0.5	1	0.5	1	2	4	2	4	8	16	1
2	0.141	0.281	0.562	1.125	0.562	1.125	2.25	4.5	2.25	4.5	9	18	2
3	0.156	0.312	0.625	1.25	0.625	1.25	2.5	5	2.5	5	10	20	3
4	0.172	0.344	0.687	1.375	0.687	1.375	2.75	5.5	2.75	5.5	11	22	4
5	0.187	0.375	0.75	1.5	0.75	1.5	3	6	3	6	12	24	5
6	0.203	0.406	0.812	1.625	0.812	1.625	3.25	6.5	3.25	6.5	13	26	6
7	0.219	0.437	0.875	1.75	0.875	1.75	3.5	7	3.5	7	14	28	7
8	0.234	0.469	0.937	1.875	0.937	1.875	3.75	7.5	3.75	7.5	15	30	8
DP													
8	240	120	60	30	60	30	15	7 1/2	15	7 1/2	3 3/4	1 7/8	8
7	224	112	56	28	56	28	14	7	14	7	3 1/2	1 3/4	7
6	208	104	52	26	52	26	13	6 1/2	13	6 1/2	3 1/4	1 5/8	6
5	192	96	48	24	48	24	12	6	12	6	3	1 1/2	5
4	176	88	44	22	44	22	11	5 1/2	11	5 1/2	2 3/4	1 3/8	4
3	160	80	40	20	40	20	10	5	10	5	2 1/2	1 1/4	3
2	144	72	36	18	36	18	9	4 1/2	9	4 1/2	2 1/4	1 1/8	2
1	128	64	32	16	32	16	8	4	8	4	2	1	1
M													
8	0.039	0.078	0.157	0.314	0.157	0.314	0.628	1.26	0.628	1.26	2.52	5.03	8
7	0.042	0.084	0.168	0.336	0.168	0.336	0.673	1.35	0.673	1.35	2.69	5.39	7
6	0.045	0.09	0.181	0.362	0.181	0.362	0.725	1.45	0.725	1.45	2.9	5.8	6
5	0.049	0.098	0.196	0.393	0.196	0.393	0.785	1.57	0.785	1.57	3.14	6.28	5
4	0.054	0.107	0.214	0.428	0.214	0.428	0.856	1.71	0.856	1.71	3.42	6.85	4
3	0.059	0.118	0.236	0.471	0.236	0.471	0.943	1.89	0.943	1.89	3.77	7.55	3
2	0.065	0.131	0.262	0.524	0.262	0.524	1.05	2.1	1.05	2.1	4.19	8.39	2
1	0.074	0.147	0.294	0.589	0.294	0.589	1.18	2.36	1.18	2.36	4.71	9.43	1



CU580M, CU730

Рис.4-8

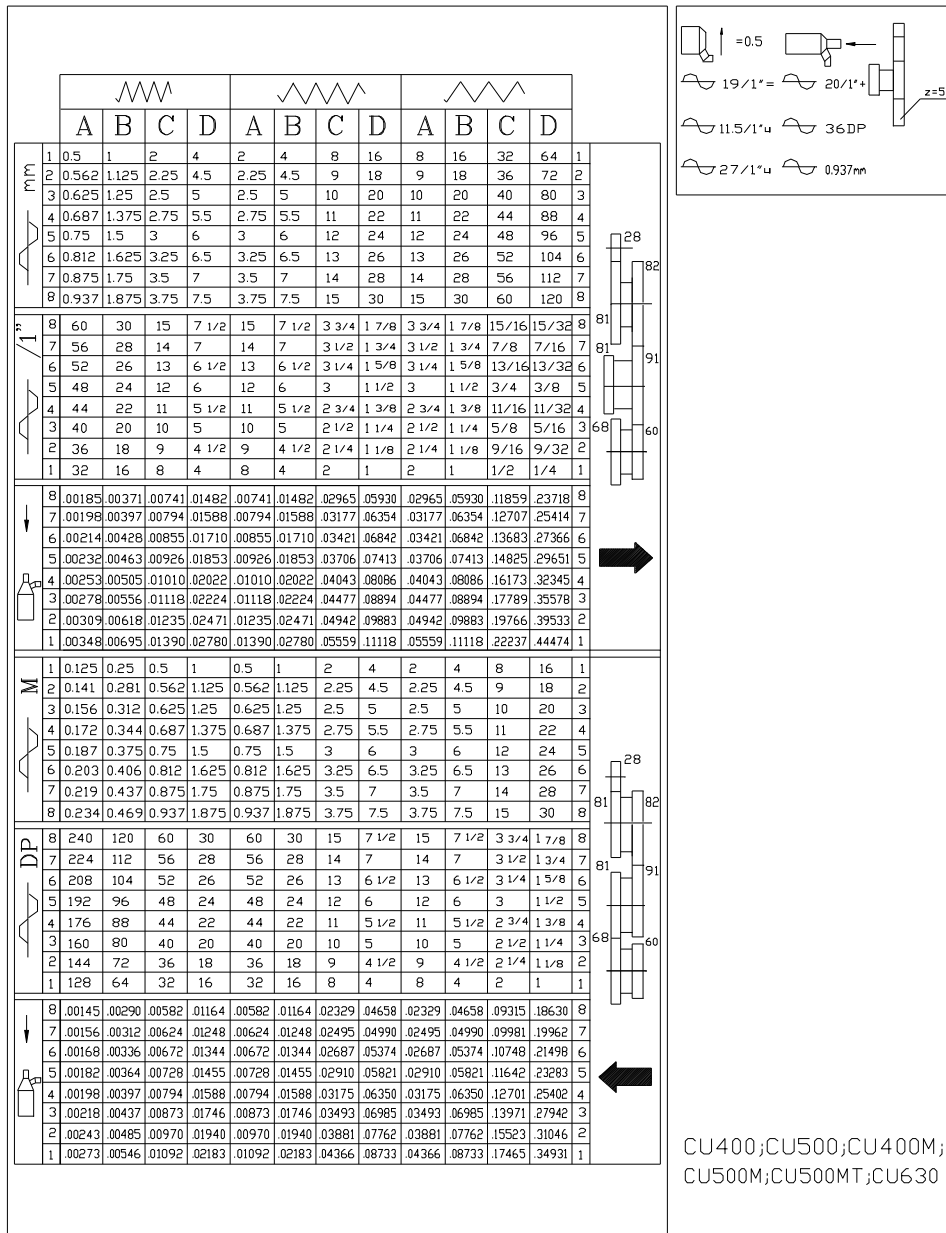
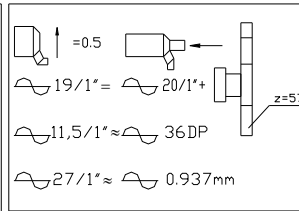


Рис.4-9

CU400;CU500;CU400M;  
CU500M;CU500MT;CU630

		A				B				C				D					
		A				B				C				D					
		A				B				C				D					
mm	1	0.5	1	2	4	2	4	8	16	8	16	32	64	1	28	81	81		
	2	0.562	1.125	2.25	4.5	2.25	4.5	9	18	9	18	36	72	2	28	81	81		
	3	0.625	1.25	2.5	5	2.5	5	10	20	10	20	40	80	3	28	81	81		
	4	0.687	1.375	2.75	5.5	2.75	5.5	11	22	11	22	44	88	4	28	81	81		
	5	0.75	1.5	3	6	3	6	12	24	12	24	48	96	5	28	81	81		
	6	0.812	1.625	3.25	6.5	3.25	6.5	13	26	13	26	52	104	6	28	81	81		
	7	0.875	1.75	3.5	7	3.5	7	14	28	14	28	56	112	7	28	81	81		
	8	0.937	1.875	3.75	7.5	3.75	7.5	15	30	15	30	60	120	8	28	81	81		
1/16"	8	60	30	15	7 1/2	15	7 1/2	3 3/4	1 7/8	3 3/4	1 7/8	15/16	15/32	8	60	91	91		
	7	56	28	14	7	14	7	3 1/2	1 3/4	3 1/2	1 3/4	7/8	7/16	7	60	91	91		
	6	52	26	13	6 1/2	13	6 1/2	3 1/4	1 5/8	3 1/4	1 5/8	13/16	13/32	6	60	91	91		
	5	48	24	12	6	12	6	3	1 1/2	3	1 1/2	3/4	3/8	5	60	91	91		
	4	44	22	11	5 1/2	11	5 1/2	2 3/4	1 3/8	2 3/4	1 3/8	11/16	11/32	4	60	91	91		
	3	40	20	10	5	10	5	2 1/2	1 1/4	2 1/2	1 1/4	5/8	5/16	3	60	91	91		
	2	36	18	9	4 1/2	9	4 1/2	2 1/4	1 1/8	2 1/4	1 1/8	9/16	9/32	2	60	91	91		
	1	32	16	8	4	8	4	2	1	2	1	1/2	1/4	1	60	91	91		
mm	8	.00185	.00371	.00741	.01482	.00741	.01482	.02965	.05930	.02965	.05930	.11859	.23718	8	128	176	176		
	7	.00198	.00397	.00794	.01588	.00794	.01588	.03177	.06354	.03177	.06354	.12707	.25414	7	128	176	176		
	6	.00214	.00428	.00855	.01710	.00855	.01710	.03421	.06842	.03421	.06842	.13683	.27366	6	128	176	176		
	5	.00232	.00463	.00926	.01853	.00926	.01853	.03706	.07413	.03706	.07413	.14825	.29651	5	128	176	176		
	4	.00253	.00505	.01010	.02022	.01010	.02022	.04043	.08086	.04043	.08086	.16173	.32345	4	128	176	176		
	3	.00278	.00556	.01111	.02224	.01111	.02224	.04477	.08954	.04477	.08954	.17908	.35816	3	128	176	176		
	2	.00309	.00618	.01235	.02471	.01235	.02471	.04942	.09883	.04942	.09883	.19766	.39533	2	128	176	176		
	1	.00348	.00695	.01390	.02780	.01390	.02780	.05559	.11118	.05559	.11118	.22237	.44474	1	128	176	176		
mm	1	0.125	0.25	0.5	1	0.5	1	2	4	2	4	8	16	1	28	81	81		
	2	0.141	0.281	0.562	1.125	0.562	1.125	2.25	4.5	2.25	4.5	9	18	2	28	81	81		
	3	0.156	0.312	0.625	1.25	0.625	1.25	2.5	5	2.5	5	10	20	3	28	81	81		
	4	0.172	0.344	0.687	1.375	0.687	1.375	2.75	5.5	2.75	5.5	11	22	4	28	81	81		
	5	0.187	0.375	0.75	1.5	0.75	1.5	3	6	3	6	12	24	5	28	81	81		
	6	0.203	0.406	0.812	1.625	0.812	1.625	3.25	6.5	3.25	6.5	13	26	6	28	81	81		
	7	0.219	0.437	0.875	1.75	0.875	1.75	3.5	7	3.5	7	14	28	7	28	81	81		
	8	0.234	0.469	0.937	1.875	0.937	1.875	3.75	7.5	3.75	7.5	15	30	8	28	81	81		
DP	8	240	120	60	30	60	30	15	7 1/2	15	7 1/2	3 3/4	1 7/8	8	240	320	320		
	7	224	112	56	28	56	28	14	7	14	7	3 1/2	1 3/4	7	240	320	320		
	6	208	104	52	26	52	26	13	6 1/2	13	6 1/2	3 1/4	1 5/8	6	240	320	320		
	5	192	96	48	24	48	24	12	6	12	6	3	1 1/2	5	240	320	320		
	4	176	88	44	22	44	22	11	5 1/2	11	5 1/2	2 3/4	1 3/8	4	240	320	320		
	3	160	80	40	20	40	20	10	5	10	5	2 1/2	1 1/4	3	240	320	320		
	2	144	72	36	18	36	18	9	4 1/2	9	4 1/2	2 1/4	1 1/8	2	240	320	320		
	1	128	64	32	16	32	16	8	4	8	4	2	1	1	240	320	320		
mm	8	.00145	.00290	.00582	.01164	.00582	.01164	.02329	.04658	.02329	.04658	.09315	.18630	8	128	176	176		
	7	.00156	.00312	.00624	.01248	.00624	.01248	.02495	.04990	.02495	.04990	.09981	.19962	7	128	176	176		
	6	.00168	.00336	.00672	.01344	.00672	.01344	.02687	.05374	.02687	.05374	.10748	.21496	6	128	176	176		
	5	.00182	.00364	.00728	.01455	.00728	.01455	.02910	.05821	.02910	.05821	.11642	.23283	5	128	176	176		
	4	.00198	.00397	.00794	.01588	.00794	.01588	.03175	.06350	.03175	.06350	.12701	.25402	4	128	176	176		
	3	.00218	.00437	.00873	.01746	.00873	.01746	.03493	.06985	.03493	.06985	.13971	.27942	3	128	176	176		
	2	.00243	.00485	.00970	.01940	.00970	.01940	.03881	.07762	.03881	.07762	.15523	.31046	2	128	176	176		
	1	.00273	.00546	.01092	.02183	.01092	.02183	.04366	.08733	.04366	.08733	.17465	.34931	1	128	176	176		



CU580M, CU730

Рис.4-10

## 4.8 УСТАНОВКА ЗАЖИМНЫХ И ВЕДУЩИХ УСТРОЙСТВ

В соответствии с заказом клиента станок можно доставить с передним концом шпинделя согласно DIN55027/ISO702-III или согласно USAS B-5.9-D1/ISO702-II (Camlock)

### 4.8.1 УСТАНОВКА ЗАЖИМНОГО УСТРОЙСТВА НА ПЕРЕДНЕМ КОНЦЕ ШПИНДЕЛЯ СОГЛАСНО DIN55027/ISO702-III рис.4-11

Когда производится установка зажимного устройства согласно рис.4-11 байонетную шайбу 1 необходимо закручивать по часовой стрелке (шпиндель в прямом направлении) так, чтобы гайки 2 прошли сквозь двухступенчатые шлицевые отверстия байонетной шайбы. Зажимное устройство устанавливается на конус шпинделя так, чтобы зажимные болты 4 и гайки 2 прошли сквозь отверстия шпинделя, а круглая втулка 5 совпала с гнездом зажимного устройства. После поворота байонетной шайбы 1 против часовой стрелки до упора гайки 2 затягивают.

Демонтаж зажимного приспособления производится в обратной последовательности.

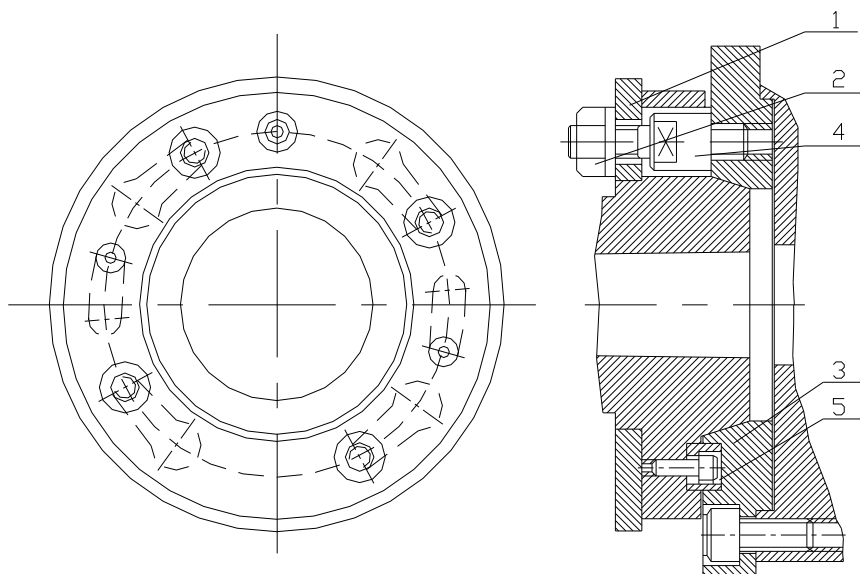


Рис.4-11



4.8.2 УСТАНОВКА ЗАЖИМНОГО УСТРОЙСТВА НА ПЕРЕДНИЙ КРАЙ ШПИНДЕЛЯ СОГЛАСНО USAS B-5.9-D1/ISO702-II (CAMLOCK),  
рис.4-12.

Кулачки 2, расположенные радиально шпинделю, устанавливаются в нулевом положении (необходимо, чтобы маркировки на кулачке и шпинделе совпадали). Устанавливается зажимное устройство поз.1 на конус шпинделя так, чтобы шпильки 4 прошли сквозь отверстия шпинделя и чтобы нулевые линии зажимного устройства и шпинделя совпали.

Затягиваются кулачки 2 поворотом по часовой стрелке. Демонтаж производится в обратном порядке.

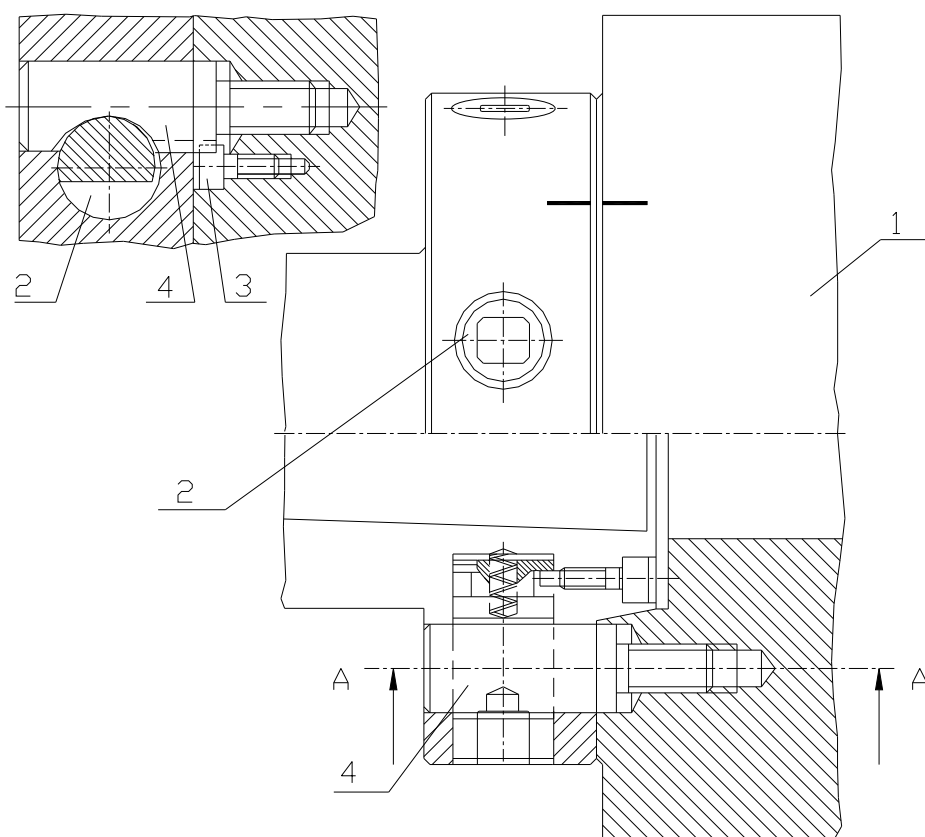


Рис. 4-12

**Предупреждение:** В ходе установки или демонтирования зажимного устройства необходимо оберегать от ударов шпиндель или само зажимное устройство. Риск серьезного повреждения.

**Предупреждение:** Для безопасной работы зажимными устройствами никогда не превышайте максимально-допустимую скорость вращения, отмеченную в маркировке на зажимном устройстве или указанную в инструкции производителя.

## 4.9 ОХЛАЖДАЮЩАЯ УСТАНОВКА

рис.4-13

Охлаждение зоны резания и режущего инструмента осуществляется при помощи охлаждающей установки.

Подача охлаждающей жидкости производится электронасосом 1, который засасывает охлаждающую жидкость из резервуара 2 и по шлангу 3 подает ее в извилистый (гибкий) трубопровод, установленный на суппорте. На трубопроводе установлен кран 4, с помощью которого регулируется необходимый дебит. Возврат жидкости осуществляется непосредственно из бака 5 в резервуар 2.

Электронасос включается посредством двухпозиционного ключа пульта управления. Желательно при закрытом кране охлаждающей установки произвести выключение насоса. Перед и после эксплуатации охлаждающей установки наружные металлические поверхности необходимо очистить и смазать. Применяйте охлаждающие жидкости, которые не приводят к коррозии металлических поверхностей.

При отказе установки в подаче охлаждающей жидкости или при резком падении дебита, необходимо найти причину и устранить ее. Чаще всего это может произойти из-за нерегулярного очищения установки.

При частом использовании установки, ее надо очищать раз в шесть месяцев.

Резервуар необходимо очищать как минимум раз в неделю, а охлаждающую жидкость следует регулярно подвергать анализу.

Применяемые охлаждающие жидкости должны соответствовать избранной технологии, виду обрабатываемого материала и быть безвредными для здоровья поддерживающего персонала.

**Запрещается мыть руки охлаждающей жидкостью!**

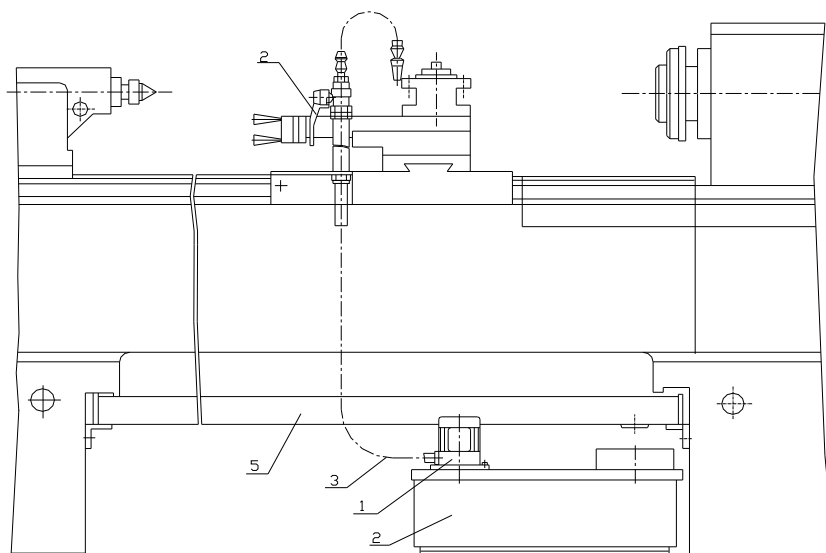


Рис.4-13

## 5 СМАЗКА СТАНКА

### 5.1 ОБЩИЕ ПРИМЕЧАНИЯ

**Внимание:** Этот станок отгружается с завода **БЕЗ МАСЛА** в коробке скоростей, коробке подач и коробке суппорта. Следовательно, перед начальным запуском станка коробку скоростей, коробку подач и коробку суппорта необходимо заправить маслом. Следует также смазать все остальные механизмы, согласно инструкциям в этой части и Таблице 5-1 и Схеме 5-1.

### 5.2 СМАЗКА КОРОБКИ СКОРОСТЕЙ

#### 5.2.1 ПРИНЦИП СМАЗКИ КОРОБКИ СКОРОСТЕЙ.

Шпиндельная система, зубчатые трансмиссии и другие механизмы в коробке скоростей смазываются автоматически через зубчатый масляный насос и путем разбрызгивания. Зубчатый масляный насос всасывает масло со дна коробки скоростей через фильтр и подает его к маслораспределителю. Часть масла подается к окошку маслоуказателя, чтобы показать, что насос работает правильно.

#### 5.2.2 НАПОЛНЕНИЕ КОРОБКИ СКОРОСТЕЙ МАСЛОМ

Модель станка	CU400	CU500	CU400M	CU500M	CU500MT	CU580M	CU630	CU730
Класс масла	CL32 согласно DIN51502 или CB32согласно ISO3498-1979 (См.Таблицу 5-1)							
Количество	10 Litre	10 Litre	13,5 Litre	14 Litre	15 Litre	15 Litre	20 Litre	20 Litre

#### 5.2.3 УРОВЕНЬ МАСЛА

Масло должно достигать до середины окошка маслоуказателя уровня, впереди и в верхней части лицевой стороны коробки скоростей

#### 5.2.4 ПРОВЕРКА УРОВНЯ И ДОЛИВКА

Каждый раз перед запуском станка или 10-15 минут перед остановкой станка проверьте уровень масла по окошку маслоуказателя.

Долейте до середины окошка маслоуказателя, если это необходимо.

**Внимание:** Не работайте на станке, если уровень масла ниже средней линии маслоуказательного окошка. Избегайте переполнения коробки скоростей маслом.

#### 5.2.5 СМЕНА МАСЛА

**Совет:** Во избежание выплескивания масла при выцеживании рекомендуем Вам подготовить подходящий улей из жести длиной около 1000mm. Держите этот улей так, чтобы один край находился под дренажным отверстием, а другой над ведром.

Рекомендуем следующие периоды для смены масла:

- Первая смена масла: 10 – 15 дней работы от начального запуска станка.
- Вторая смена: 20-30 дней после первой смяны
- Рутинно: Каждые 2-3 месяца работы станка

**Совет:** После каждого выцеживания масла промойте коробку скоростей жидкостью, рекомендованной фирмой производителем смазочного масла.

### 5.3 СМАЗКА КОРОБКИ ПОДАЧ

#### 5.3.1 ПРИНЦИП СМАЗКИ КОРОБКИ ПОДАЧ

Механизмы в коробке подач смазываются автоматически поршневым масляным насосом и через разбрызгивание. Поршневой масляный насос засасывает масло с днища коробки скоростей сквозь фильтр и подает его к маслораспределителю. Часть масла подается к маслоуказательному окошку, находящемуся на правой стене коробки подач, непосредственно у выхода ходового винта. Наличие циркулирующего масла в этом окошке показывает, что насос работает нормально и что смазка имеется.

#### 5.3.2 НАПОЛНЕНИЕ КОРОБКИ ПОДАЧ МАСЛОМ

Станок модели	CU400	CU500	CU400M	CU500M	CU500MT	CU580M	CU630	CU730
Тип масла	CL32 согласно DIN51502 или CB32 согласно ISO3498-1979 (См. Таблицу 5-1)							
Количество	2 Litre	2 Litre	2 Litre	2 Litre	2 Litre	2 Litre	2 Litre	2 Litre

#### 5.3.3 УРОВЕНЬ МАСЛА

Масло должно достигать до середины маслоуказательного окошка для уровня, находящегося на левой стенке коробки, со стороны гитары.

#### 5.3.4 ПРОВЕРКА УРОВНЯ И ДОЛИВКА

Каждый раз перед запуском станка или 10-15 минут после остановки станка проверяйте уровень масла. Долейте до середины маслоуказательного окошка, если это необходимо.

**Внимание:** Не работайте на станке, если уровень масла ниже средней линии маслоуказательного окошка. Избегайте переполнения коробки подач маслом.

#### 5.3.5 СМЕНА МАСЛА

Рекомендуем следующие периоды для смены масла:

- Первая смена: 10 – 15 дней работы после начального пуска станка.
- Вторая смена: 20-30 дней после первой смены масла
- Рутинно: Каждые 2-3 месяца работы станка

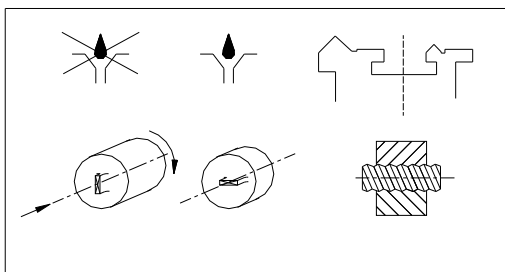
**Совет:** После каждого выцеживания масла промывайте коробку подач жидкостью, рекомендованной фирмой производителем смазочного масла.

## 5.4 СМАЗКА КОРОБКИ СУППОРТА, НАПРАВЛЯЮЩИХ СТАНИНЫ, ХОДОВОГО ВИНТА И ВАЛА

### 5.4.1 ПРИНЦИП СМАЗКИ КОРОБКИ СУППОРТА, НАПРАВЛЯЮЩИХ СТАНИНЫ, ВИНТА И ВАЛА

Механизмы в коробке суппорта смазываются посредством масляной бани через разбрызгивание.

Направляющие станины, ведущий винт и вал смазываются маслом от коробки суппорта посредством поршневого насоса, управляемого кнопкой, которая находится на лицевой панели коробки. Смазка станины, ходового винта и вала осуществляется периодически согласно Схеме 5-1.



### 5.4.2 НАПОЛНЕНИЕ КОРОБКИ СУППОРТА МАСЛОМ

Модель станка	CU400	CU500	CU400M	CU500M	CU500MT	CU580M	CU630	CU730
Тип масла	GG68 согласно DIN51502 или G68 согласно ISO3498-1979 См. Таблицу 5-1)							
Количество	2 Litre	2 Litre	2 Litre	2 Litre	2 Litre	2 Litre	2 Litre	2 Litre

### 5.4.3 УРОВЕНЬ МАСЛА

Масло должно достигать до середины маслоуказательного окошка для уровня, находящегося внизу на левой стенке коробки.

### 5.4.4 ПРОВЕРКА УРОВНЯ И ДОЛИВКА

**Внимание:** Надо иметь в виду, что масло в коробке суппорта расходуется быстрее, потому что кроме как для механизмов в коробке суппорта, оно используется также для смазки направляющих станины.

Следовательно, упражняйтесь чаще ежедневную проверку уровня масла в коробке суппорта через маслоуказательное окошко уровня.

### 5.4.5 СМЕНА МАСЛА

Рекомендуем следующие периоды для смены масла:

- Первая смена: 10 – 15 ддней работы после начального запуска станка.
- Вторая смена: 20-30 дней после первой смены масла
- Рутинно: В каждые 2-3 месяца работы станка

**Совет:** После каждого выцеживания масла промойте коробку суппорта жидкостью, рекомендованной фирмой производителем на смазочного масла.

## **5.5 СМАЗКА ПОДШИПНИКОВ ХОДОВОГО ВИНТА И ВЕДУЩЕГО ВАЛА**

Подшипниковые гнезда фабрично наполнены консистентной смазкой при сборке станка.

Консистентная смазка заменяется новой при ремонте или замене подшипника.

## **5.6 СМАЗКА ТРУЩИХСЯ ПОВЕРХНОСТЕЙ ВЕРХНЕГО СУППОРТА, НИЖНЕГО СУППОРТА, КРЕСТОВИНЫ И САЛАЗОК**

Смазываются оператором ежедневно при необходимости масляным кувшином через соответствующие шариковые пресс-масленки согласно Схеме 5-1 и Таблице 5-1.

## **5.7 СМАЗКА ЛИМБА ДЛЯ УЧЕТА ПОПЕРЕЧНОЙ ПОДАЧИ СУППОРТА**

Лимб смазывают периодически консистентной смазкой через находящуюся на оси пресс-масленку, согласно Схеме 5-1 и Таблице 5-1.

## **5.8 СМАЗКА ЗАДНЕЙ БАБКИ**

Пиноль и винт подвижной задней бабки смазывают ежедневно масляным кувшином через соответствующие пресс-масленки согласно Схеме 5-1 и Таблице 5-1.

## **5.9 СМАЗКА ГИТАРЫ**

Смазка зубчатых колес гитары консистентной смазкой производится раз в месяц.

При использовании токарного станка в условиях тропической влаги рекомендуется чаще покрывать всю поверхность зубчатых колес смазкой.

## 5.10 РЕКОМЕНДУЕМЫЕ МАСЛА И КОНСИСТЕНТНЫЕ СМАЗКИ

КЛАСС	ФИРМА ПРОИЗВОДИТЕЛЬ И ТОРГОВОЕ НАИМЕНОВАНИЕ		
	MOBIL	SHELL	ESSO
CL32 DIN 51502 CB32 ISO3498-79	MOBIL VACTRA	TELLUS OIL 32	TERESSO 32
	OLI LIGHT	TELLUS OIL C32	NUTO 32
GG68 DIN 51502 G68 ISO3498-79	MOBIL VACTRA	TONNA OIL T68	FEBIS K68
	OIL No. 2	TONNA OIL TX68	
K2K/C30 DIN51502 XM2 ISO3498-79	MOBIL PLEX 47	ALVANIA GREASE R2	BEACON 2
		SUPER GREASE R2	ESSO GP GREASE
КЛАСС	ФИРМА ПРОИЗВОДИТЕЛЬ И ТОРГОВОЕ НАИМЕНОВАНИЕ		
	BRITISH PETROL	CASTROL	VALVOLINE
CL32 DIN 51502 CB32 ISO3498-79	ENERGOL CS32	MAGNA 32	CIR 32
		PERFECTO I32	
GG68 DIN 51502 G68 ISO3498-79	MACCURAT 68	MAGNA BC68	GES 68
	ENERGOL GHL68	MAGNA BSX 68	
K2K/C30 DIN51502 XM2 ISO3498-79	GREASE LTX2	SPHEROL APT2	L2 EP GREASE
	GREASE LTX2-EP	SPHEROL EPL2	
КЛАСС	ФИРМА ПРОИЗВОДИТЕЛЬ И ТОРГОВОЕ НАИМЕНОВАНИЕ		
	Q8	TAMOIL	CHEVRON
CL32 DIN 51502 CB32 ISO3498-79	VEEDI 32	INDUSTRIAL OIL 32	CIRCULAN OIL 46
			GST OIL46
GG68 DIN 51502 G68 ISO3498-79	WAGNER	TANWAY OIL 68	VISTA OIL 68X
K2K/C30 DIN51502 XM2 ISO3498-79	REMBRAN P2	TAMILITH GREASE 2	DURALITH
		TAMILITH GREASE 2EP	GREASE EP2

Таблица 5-1. Рекомендуемые смазочные средства

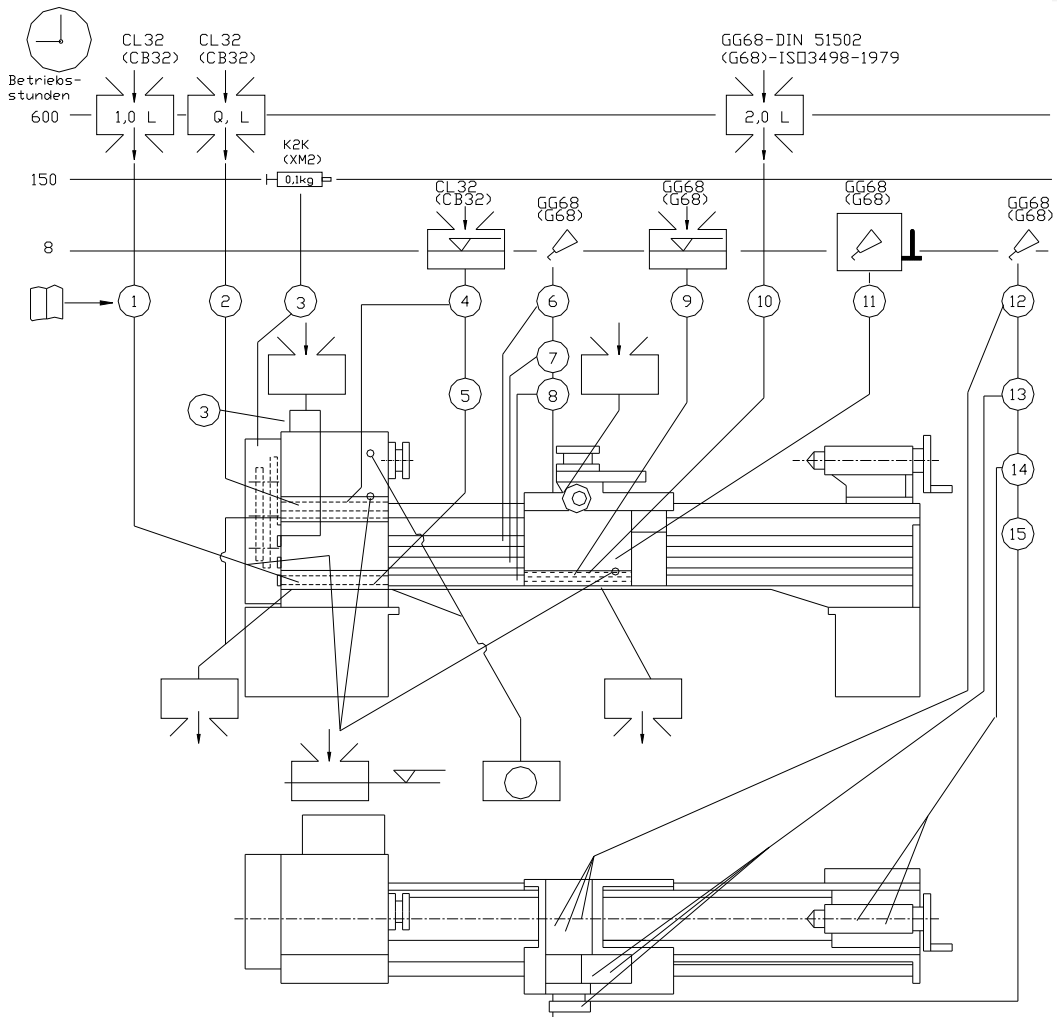


Схема 5-1. Смазка станка



## 6 ОБСЛУЖИВАНИЕ СТАНКА

### 6.1 СМАЗКА СТАНКА

Смазка станка имеет большое значение для его безаварийной работы и долговечности.

Смазку станка и смену масел неукоснительно производить согласно инструкциям, данным в разделе 5.0 “Смазка станка”.

### 6.2 РЕГУЛИРОВКИ

Все механизмы станка фабрично регулированы и проверены. Однако после продолжительной работы или после проведения ремонтных работ необходимо произвести проверку и наладку некоторых механизмов станка.

#### 6.2.1 НАЛАДКА МУФТЫ ПРЯМОГО И ОБРАТНОГО ХОДА В КОРОБКЕ СКОРОСТЕЙ

Двойная муфта типа “Сигма” (см. Рис.6-1) имеет два пакета дисков “А” и “В”, расположенных с обеих сторон включающего кольца 1. Пакет дисков “А” (в наибольшей близости к ременному шкиву) служит для передачи вращения шпинделя в прямом направлении, пакет дисков “В” (наиболее удаленный от ременного шкива) - в обратном направлении.

Зазор между дисками настроен фабрично так, чтобы обеспечивать необходимый вращающий момент без чрезмерного скольжения между дисками муфты. После длительной эксплуатации станка и из-за нормального износа дисков возможно придется произвести наладку зазора между дисками, чтобы обеспечить нормальную работу.

#### Процедура

- Выключите электрическое питание главным ключом электрического шкафа;
- Снимите винт, фиксирующий правую сторону электрического шкафа к станку и поверните шкаф так, чтобы отдалить его от коробки скоростей. Разкроется крышка на стене коробки скоростей, откуда обеспечен доступ к соединительной муфте;

<p><b>Примечание:</b> Электрический шкаф некоторых версий станков не установлен напротив крышки для доступа к муфте. Для таких станков не требуется производить освобождение и поворачивание шкафа.</p>
---

- Снимите 6 винтов (6мм внутренний шестигранник) крышки для доступа к муфте и снимите ее;

#### Наладка зазора Пакета дисков “А” (для прямого направления шпинделя)

- Оттяните и поверните на 90° фиксатор 2, который фиксирует установочную гайку 3 к нажимному диску 4. В этом положении установочная гайка 3 освобождается от нажимного диска 4 и может вращаться;

- Металлической осью  $\varnothing 5$ , поставленной в одно из отверстий установочной гайки 3, закрутите гайку в направлении от станка к вам настолько, сколько это необходимо для устранения чрезмерного зазора по вашему усмотрению;

- После устранения чрезмерного зазора между дисками верните обратно фиксатор 2 на его место так, чтобы его возврат был полным и чтобы он фиксировал регулируемую гайку 3 к нажимному диску 4. Если это необходимо, прибегните к помощи вращения вручную ременного шкива, после того как произведете включение муфты к пакету "В";

**Предупреждение** : Перед запуском станка важно проверить и убедиться, что фиксатор 2 хорошо занял свое место фиксирует регулируемую гайку 3 к нажимному диску 4.

### Проверка регулирования

- Включите главное питание и запустите электродвигатель;
- Проверьте действие муфты путем включения вращения шпинделя в прямом направлении от рычага управления, при этом:
  - Если рычаг управления срабатывает легко и шпиндель трогается плавно в прямом направлении, это означает, что зазор между дисками нормальный;
  - Если рычаг управления срабатывает трудно и шпиндель трогается резко (с ударом), это означает, что диски очень затянуты и это приведет к их чрезмерному износу. В таком случае необходимо освободить чрезмерный нажим между дисками через обратное вращение регулирующей гайки.

### Наладка зазора Пакета дисков "В" (для обратного направления шпинделя)

- Действуйте таким же образом, как это описано для пакета "А" за исключением того, что для устранения чрезмерного зазора между дисками регулируемую гайку 3 следует крутить в направлении от вас к станку;

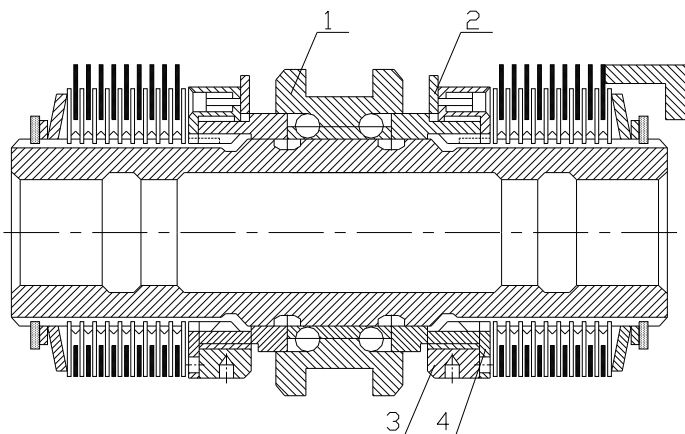


Рис.6-1. Соединительная муфта для прямого и обратного хода шпинделя

## 6.2.2 НАЛАДКА ЛЕНТОЧНОГО ТОРМОЗА

Наладка ленточного тормоза необходима тогда, когда при выключенной соединительной муфте (рычаг управления в среднем положении) тормоз не останавливает шпиндель в нужное время или после замены изношенной тормозной ленты. (См. Рис.6-2)

### **Процедура**

- Выключите электропитание через главный ключ электрического шкафа;
- Снимите винт, фиксирующий правую сторону электрического шкафа к станку, и поверните шкаф так, чтобы отставить его от коробки скоростей. Появится крышка на стенке коробки скоростей, откуда обеспечивается доступ к ленточному тормозу и муфте для прямого и обратного хода шпинделя. Крышка монтирована 6-тью шт. винтов;

**Примечание:** Электрический шкаф некоторых версий станков не установлен напротив крышки для доступа к ленточному тормозу и муфте. Для таких станков не требуется производить освобождение и поворачивание шкафа.

- Ослабьте контргайку 1;
- Завинтите регулировочную гайку 2 столько, сколько это необходимо для устранения чрезмерного зазора между тормозной лентой 3 и тормозным барабаном 4;
- Завинтите контргайку 1 до полного законтривания установочной гайки 2.

### **Проверка регулирования**

Демонтируйте универсальный патрон шпинделя, чтобы проверить следующее:

- Когда рычаг управления будет установлен в среднем положении для остановки вращающегося на максимальной скорости шпинделя без универсального патрона, остановка шпинделя должна произойти за 6 – 7 секунд.

**Предупреждение:** Не перенатягайте тормозную ленту. Отсутствие нормального зазора между тормозной лентой 3 и тормозным барабаном 4 приводит к чрезмерному износу и перегреву.

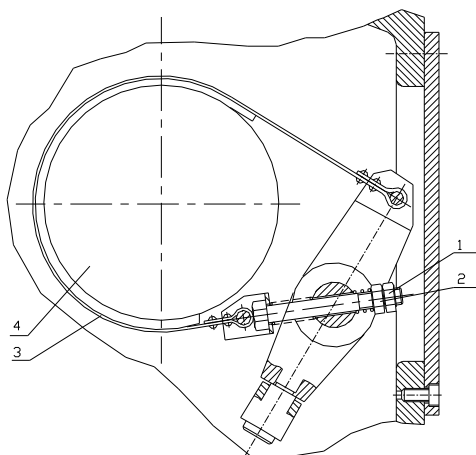


Рис. 6-2. Наладка ленточного тормоза

### 6.2.3 НАЛАДКА ПРЕДОХРАНИТЕЛЬНОГО МЕХАНИЗМА КОРОБКИ СУППОРТА

Предохранительный механизм останавливает движение коробки суппорта при появлении опасной перегрузки. Усилие, при котором срабатывает предохранительный механизм, осуществляется следующими регулировочными винтами (См. Рис.6-3):

- Винт 1 для продольного автоматического движения суппорта (рядом с вами);
- Винт 2 для поперечного автоматического движения суппорта (далеко от вас).

#### Процедура

- Когда регулировочный винт 1 закручивается, пружина 3 сжимается и увеличивает усилие для отцепления зубчатых колес 4 и прекращения движения к соответствующему суппорту. И наоборот, при отвинчивании винта 1 уменьшается усилие для отцепления зубчатых колес 4 и прекращения движения к соответствующему суппорту.

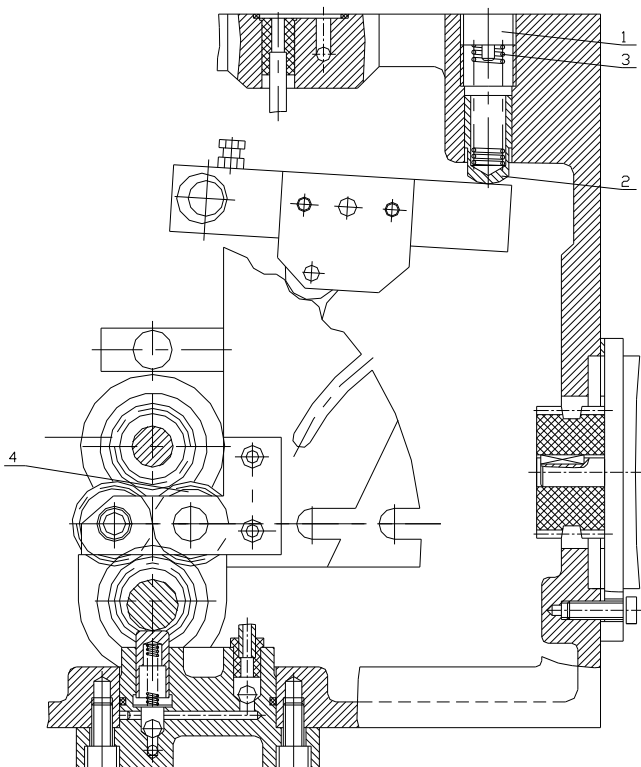


Рис.6-3. Наладка предохранительного механизма коробки суппорта

#### 6.2.4 НАЛАДКА ЗАЗОРА МЕЖДУ ПОПЕРЕЧНЫМ ВИНТОМ И ГАЙКОЙ НИЖНЕГО СУППОРТА (см.рис.6-4)

##### **Процедура**

Снимите крышку 3, расположенную на нижнем суппорте, чтобы обеспечить доступ к регулировочной гайке 1 и контргайке 2 ;

- Отвинтите контргайку 2;
- Навинтите регулировочную гайку 1 до получения нормального зазора в винтовом соединении;
- Затяните контргайку 2;
- Закройте крышку 3 .

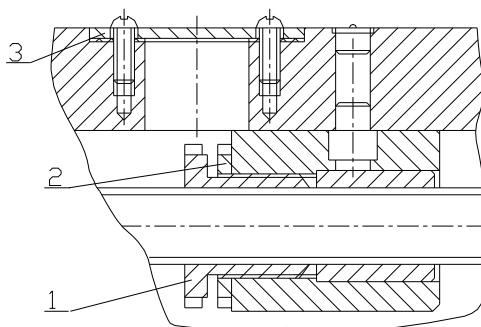


Рис.6-4. Наладка поперечного винта и гайки нижнего суппорта

#### 6.2.5 НАЛАДКА ПОЛОЖЕНИЯ РУКОЯТКИ ДЛЯ ВЫКЛЮЧЕНИЯ ПРИВЕДЕННОГО В СОСТОЯНИЕ БЕЗОПАСНОСТИ МАХОВИКА ПРИ АВТОМАТИЧЕСКОЙ ПОПЕРЕЧНОЙ ПОДАЧЕ (см.рис.6-5A)

##### **Процедура**

- Снимите пробку 10;
- Ослабьте контргайку 11 на несколько оборотов;
- С помощью отвертки в направлении, обратном часовой стрелке, отвинтите винт 12, чтобы освободить систему рычагов. При всех положениях рычага 1 защищенный (приведенный в состояние безопасности) маховик должен остаться зацепленным;
- Установите рукоятку 1 в переднее положение для включения автоматической поперечной подачи;
- Завинтите винт 12 по часовой стрелке до освобождения приведенного в состояние безопасности маховика, т.е. до вращения маховика без трения или захвата (увлечения) зубов сепаратора;
- При этом положении затяните (зажмите) контргайку 11.

### Проверка на регулирование

- Установите рукоятку 1 в заднем положении (к вам);
- Через свободное вращение проверьте приведенный в состояние безопасности маховик и убедитесь, что нет трения или зацепления. Если таковое имеется, повторите процедуру регулирования, как это описано выше.

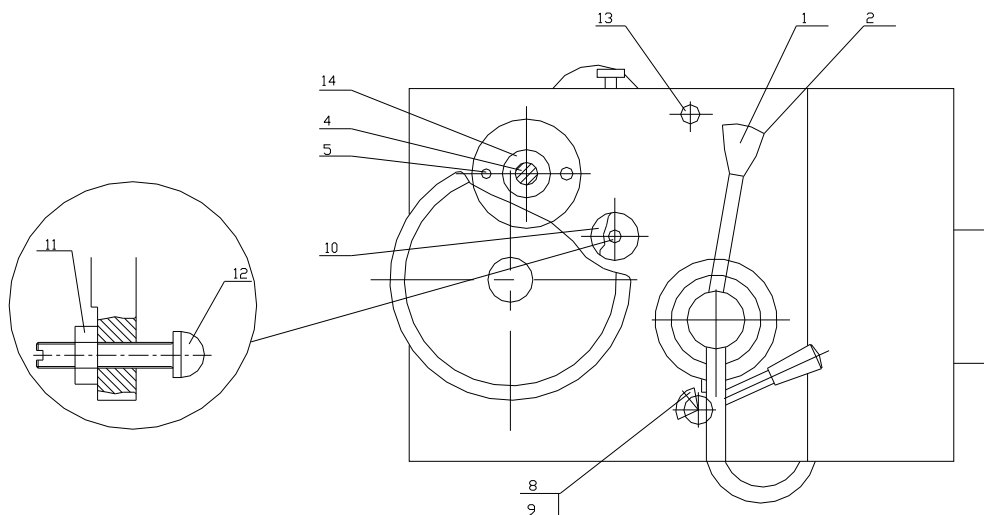


Рис.6-5А. Наладка маховика, приведенного в состояние безопасности

Рис.6-5В. Наладка зазора между ходовым винтом и разъемной гайкой

### 6.2.6 НАЛАДКА ЗАЗОРА МЕЖДУ ХОДОВЫМ ВИНТОМ И РАЗЪЕМНОЙ ГАЙКОЙ (см.рис.6-5В)

#### Процедура

- Ослабьте винты 9, которые фиксируют планку 8 к ступице;
- Зазор между ходовым винтом и разъемной гайкой увеличивается, когда планка 8 перемещается по часовой стрелке, а когда планка 8 перемещается в направлении против часовой стрелки зазор между ходовым винтом и разъемной гайкой уменьшается;
- После регулирования требуемого зазора затяните винты 9.

#### Проверка регулирования

- При зацепленной разъемной гайке к ходовому винту проверьте и убедитесь, что зазор равняется половине деления по поперечному нониусу.

### 6.2.7 НАЛАДКА ЗАЗОРА МЕЖДУ НАПРАВЛЯЮЩЕЙ СТАНИНЫ И ФАРТУКОМ (см.рис.6-6А и рис.6-6В)

#### НАЛАДКА ЗАЗОРА СО СТОРОНЫ “V”- НАПРАВЛЯЮЩЕЙ (См.Рис.6-6А)

##### Процедура

- Развинчивается болт 1 до освобождения планки 2;
- Прилеганием плоскости “А” на планку 2 осуществляется получение требуемого зазора между планкой 2 и нижней плоскостью направляющей станины, при затянутом положении планки 2 с болтом 1;

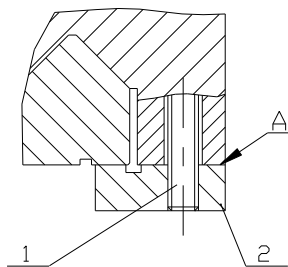


Рис.6-6А. Наладка зазора со стороны “V” направляющей

#### НАЛАДКА ЗАЗОРА СО СТОРОНЫ “ПЛОСКОЙ НАПРАВЛЯЮЩЕЙ” (См.Рис.6-6В)

##### Процедура

- Ослабляются контргайки 3 ;
- Навинчиванием болтов 4 получается требуемый зазор между планкой 5 и нижней плоскостью направляющих станины;
- После получения требуемого зазора притяните контргайки 3.

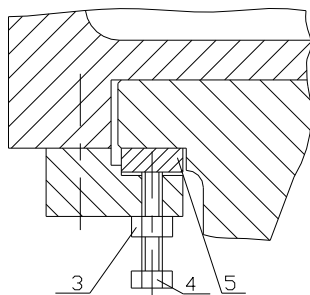


Рис.6-6А. Наладка зазора со стороны плоской направляющей

##### Проверка регулирования

- При ручном вращении маховика суппорт должен двигаться плавно и без затруднения в поперечном направлении.

### 6.2.8 НАЛАДКА ЗАЗОРА МЕЖДУ ВИНТОМ И ГАЙКОЙ ВЕРХНЕГО СУППОРТА (см.Рис.6-7)

#### **Процедура**

Штифт 2, фиксирующий гайку 1, подвергается нажиму внутрь до ее освобождения, после чего гайку следует натянуть до ее фиксации другим штифтом. Зажимается второй штифт и гайка затягивается до ее фиксации первым. Это следует повторять до получения необходимого зазора в винтовом соединении (одно деление по нониусу).

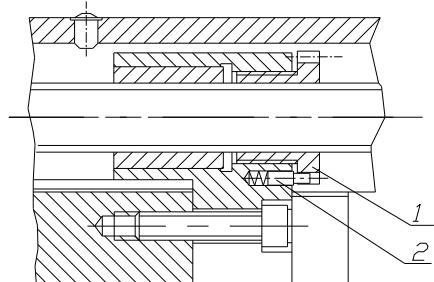


Рис.6-7. Наладка зазора между винтом и гайкой верхнего суппорта

### 6.2.9 НАЛАДКА ЗАЗОРА МЕЖДУ НИЖНИМИ САЛАЗКАМИ И ФАРТУКОМ (см.Рис.6-8)

Наладка зазора между контактными поверхностями нижних салазок 1 и фартука 2, выполняется клином 3.

Таким же образом регулируется зазор между направляющими верхних салазок и крестовым суппортом.

#### **Процедура**

- Чтобы освободить клин 3 ослабьте застопоряющий винт 4 от задней стороны салазок;
- Навинчивайте винт 5 до получения необходимого зазора;
- После регулирования, застопорите клин 3, притягиванием застопоряющего винта 4.

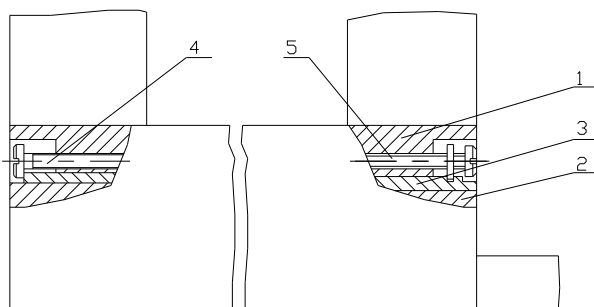


Рис.6.8 Наладка зазора между нижними салазками и фартуком



### Проверка регулирования

- Зазор между трущимися поверхностями не должен превышать 0,03 мм при проверке щупом;
- Движение должно быть плавным и незатрудненным.

#### 6.2.10 ПОПЕРЕЧНОЕ СМЕЩЕНИЕ ЗАДНЕЙ БАБКИ (См.Рис.6-9 и Рис.6-10)

Верхняя часть задней бабки 6, смещается поперечно по отношению к своей основной части 5, когда будет производится обработка детали с длинной конусной поверхностью. Величина смещения учитывается по шкале, находящейся сзади на задней бабке. Одно деление шкалы соответствует 1 мм смещения влево или вправо от нуля шкалы.

#### Процедура

- Освободите заднюю бабку рукояткой 1;
- Ослабьте винт 2;
- Когда вы отвинчиваете или завинчиваете винт 3, Рис.6-10, верхняя часть задней бабки смещается к передней или задней направляющим призмам, т.е. влево или вправо от нуля по шкале;
- После смещения задней бабки на требуемое деление, притяните винт 2.

**Предупреждение:** После завершения работы верните заднюю бабку в ее начальное положение, при этом через оправку и индикатор проверьте и обезпечьте точную соосность между задней бабкой и передней бабкой

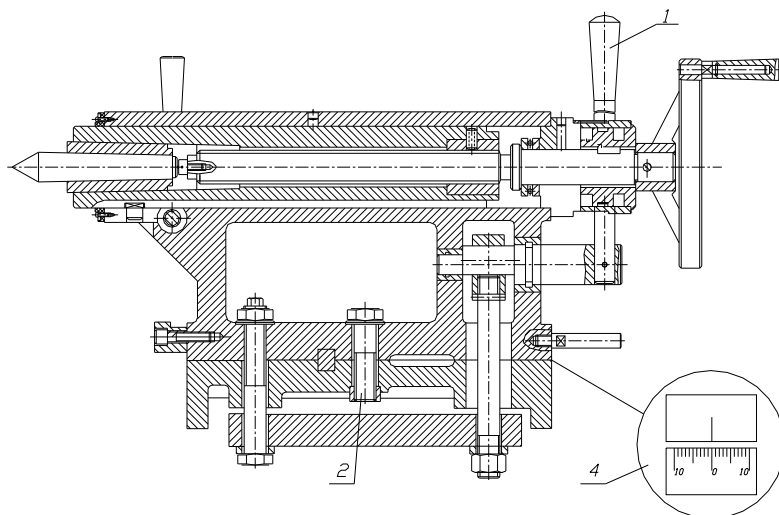


Рис.6-9. Поперечное смещение задней бабки

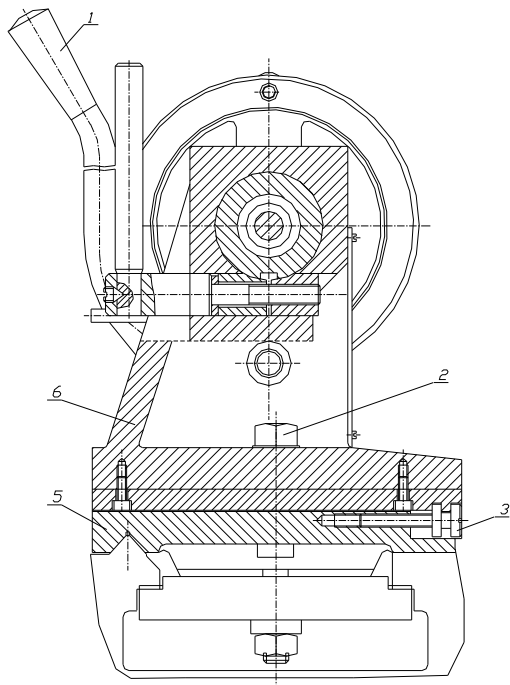


Рис.6-10. Поперечное смещение задней бабки

#### 6.2.11 НАЛАДКА ОСЕВОГО ЗАЗОРА ХОДОВОГО ВИНТА (См.Рис.6-12)

##### Процедура

- Снимите крышку коробки подач;
- Отверткой выпрямите зуб контршайбы 2, чтобы освободить гайку 3 ;
- Через заворачивание гайки 3 получается необходимый натяг в упорных повшипниках 5 ;
- Законтрите гайку 3, при этом снова подверните зуб к стене гайки;
- Поставьте крышку на коробку подач.

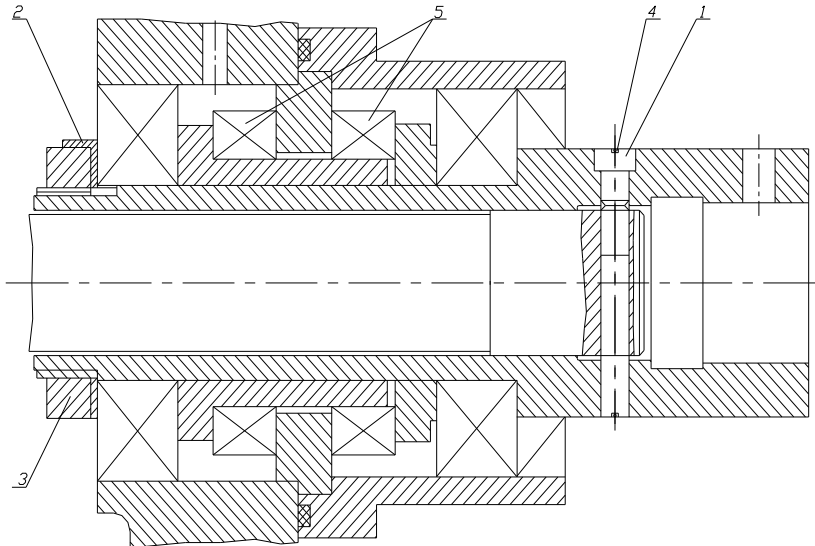


Рис.6-12. Наладка осевого зазора ходового винта  
Замена предохранительного срезного штифта ходового винта

#### 6.2.12 ЗАМЕНА ПРЕДОХРАНИТЕЛЬНОГО СРЕЗНОГО ШТИФТА ХОДОВОГО ВИНТА (См.Рис.6-12)

Предохранительный срезной штифт 1 ходового винта срезается в момент производства опасных недопустимых перегрузок и таким образом прекращает передачу движения от коробки подач к суппорту. В таком случае необходимо произвести замену срезного штифта новым. К запасным частям и приспособлениям станка поставляются 2 штуки запасных срезных штифтов.

##### **Процедура**

- Снимите страхующую проволоку 4 со срезного штифта 1;
- Выбейте обе половины срезного штифта;
- Поставьте резервный срезной штифт и закрутите страхующей проволокой.

#### 6.2.13 НАЛАДКА РЕМНЕЙ ГЛАВНОГО ПРИВОДА (см.Рис.6-13)

Натяжение ремней главного привода фабрично регулировано. Несмотря на это, после начального запуска станка и его нескольких часов работы необходимо проверить натяжение ремней и при необходимости произвести его регулирование.

Регулирование необходимо произвести также после замены ремней.

Ежемесячно проверяйте натяжение ремней и при необходимости регулируйте их.

**Предупреждение:** Просим вас иметь ввиду, что при повреждении только одного ремня производится замена всех ремней в наборе. Новый комплект ремней устанавливается вручную. Не используйте инструментов, которые могли бы поранить ремни.

**Процедура:**

- Для доступа к ремням снимите крышку с тумбы под коробкой скоростей;
- Легко ослабьте болт 1, фиксирующий монтажную плиты 2, на которой установлен электродвигатель;
- Натяжение ремней производите отвинчиванием нижней гайки 3 и завинчиванием верхней гайки 4;

**Предупреждение:** Не допускайте перенатяжения ремней, потому что это приводит к их быстрому износу и перегружает подшипники электродвигателя и входного вала коробки скоростей.

- После регулирования натяжения ремней притяните монтажную плиту 2 болтом 1.

**Проверка**

- При запуске станка на высокой скорости не должно быть проскальзывания ремней и появления необычного шума;

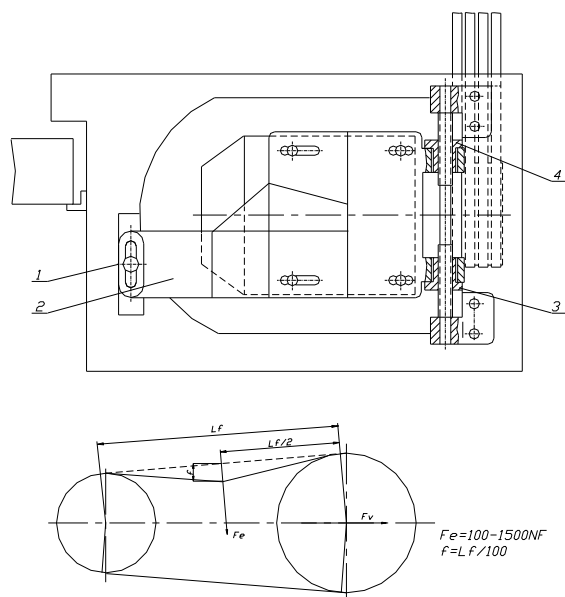


Рис.6-13. Наладка натяжения ремней главного привода

## 7 ЭЛЕКТРООБОРУДОВАНИЕ

### 7.1 ОБЩИЕ ПРИМЕЧАНИЯ

Этот станок оснащен главным электродвигателем, электродвигателем для быстрого хода, электродвигателем насоса охлаждающей установки, панелью в электрошкафу, панелью управления с органами управления, рабочим освещением, соединительными кабелями и проводами, защитными средствами и др.

Электропроводка и панель в электрошкафу как и мощность главного электродвигателя, питающее напряжение и частота исполняются согласно заказу клиента.

Все электродвигатели трехфазные асинхронные.

Питание цепи управления производится через трансформатор с вторичным напряжением в 24V и частотой в зависимости от заказа клиента.

В соответствии с нормами безопасности рабочее освещение из 12V.

Относительно деталей по электрооборудованию и схеме соединений см. приложенную к этому руководству экспедиционную электрическую документацию.

### 7.2 ЗАЩИТА ОТ КОРОТКОГО ЗАМЫКАНИЯ

- Главный электродвигатель и электродвигатель насоса охлаждающей системы защищены от короткого замыкания через предохранительные цепные выключатели (в электрошкафу), а от перегрузки через максимално-токовую защиту (биметаллические термические реле) FT1, FT2, FR1;

- Из-за кратковременного режима работы электродвигателя для быстрого хода он обеспечен только цепным выключателем.

- Трансформатор (TC) защищен предохранителями FU1 ... FU4.

### 7.3 ДРУГИЕ СРЕДСТВА ЗАЩИТЫ

В целях механической и электрической защиты этот станок оснащен следующими микровыключателями:

- Микровыключатель дверцы электрошкафа **SQ<sub>1</sub>**
- Микровыключатель щита универсального патрона **SQ<sub>3</sub>**
- Микровыключатель муфты **SQ<sub>4</sub>**
- Микровыключатель дверцы коробки гитары **SQ<sub>5</sub>**
- Аварийная “стоп”-кнопка (красный гриб) на командной панели коробки скоростей **SB<sub>0</sub>**
- Аварийная “стоп”-кнопка (красный гриб) на командной панели коробки суппорта **SB<sub>5</sub>**

- Электропроводка, соединители и все электрические элементы электрооборудования станка помещены внутрь корпуса станка и защищены от механических, атмосферных или химических воздействий.

- Станок оснащен защитой от повторного запуска главного электродвигателя при условии, что не освобожден шпиндель (**SQ<sub>4</sub>** выключен).

- Этот станок можно доставить с дополнительной аварийной “стоп”-педалью по заказу клиента (опция).

## 7.4 ПОДДЕРЖАНИЕ

**Предупреждение:** Доступ к электрошкафу разрешен только для квалифицированного электротехника или уполномоченного владельцем лица, инструктированного для безопасной работы с высокими напряжениями.

Осмотр и ремонт станка производить только после выключения главного выключателя электрошкафа **QS<sub>0</sub>**, после чего необходимо произвести проверку на отсутствие напряжения.

### 7.4.1 ПРОВЕРКИ

Для безопасной работы на станке периодически проверять следующее :

- Состояние зануления (заземления) станка в соответствии с местными нормами электрической безопасности и при нарушении требований принять меры по их устранению перед запуском станка;
- Состояние соединений всех проводов и кабелей и при необходимости следует подтягивать их;
- Состояние и действие микровыключателей дверцы электрошкафа (**SQ<sub>1</sub>**), щита универсального патрона (**SQ<sub>3</sub>**), муфты (**SQ<sub>4</sub>**), дверцы коробки гитары (**SQ<sub>5</sub>**) и обеих аварийных “стоп” -кнопок (красных грибов), (**SB<sub>0</sub>**) и (**SB<sub>5</sub>**).

По желанию клиента, станок можно оснастить электронным тормозом типа “MB-50”(A1), действующим динамически на электродвигатель только в аварийных ситуациях. Тормоз срабатывает от аварийных “стоп” кнопок SB0 и SB5 как и от аварийной “стоп”- педали SQ2 в случае аварии. В случаях рабочего останова использовать только “стоп”-кнопку SB0.1. После использования кнопки SB0.1 двигатель может сработать снова, только после истечения времени для срабатывания тормоза. Это блокировка сделана в целях избежания аварии в двигателе и эл. аппаратуре.

**Внимание!**

**Тормоз необходимо использовать единственно в аварийных ситуациях, потому что он реализует динамическую остановку во время работы, что может привести к повреждению в станке.**

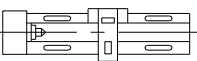
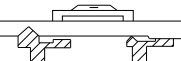
Commento [b1]: 17.04.2002г от  
Веска

## 8 ПРОТОКОЛ ГЕОМЕТРИЧЕСКОЙ ТОЧНОСТИ

	<b>Машины инструментальные ТОКАРНЫЕ СТАНКИ С НОРМАЛЬНОЙ ТОЧНОСТЬЮ</b>  Диаметр вращения до 800mm Условия приемки	<b>DIN 8606</b>
--	---	---------------------

<b>Тип:</b>	<b>Номер станка</b>
<b>Получатель</b>	<b>Номер заказа</b>
<b>Дата</b>	<b>Приемщик:</b> _____

### 8.1 ПРЕДВАРИТЕЛЬНЫЕ ПРОВЕРКИ

№	Объект Проверки	Рисунок	Средства проверки	Указания для проверки	Отклонения	
					допустимые	Измеренные
01	Выравнивание станка А) в поперечном направлении		Точный нивелир. Оптический или другой метод. Принадлежности, которые соответствуют виду направляющих	Салазки находятся в середине станины. Измерения производятся в точках, расположенных по всей станине на одинаковых расстояниях между ними  а) - нивелир поставлен на переднюю, соответственно на заднюю направляющую.	а) 0.01mm для L до 500mm. (выпуклый) Местный допуск: 0.02mm для L до 1000mm (выпуклый) Местный допуск 0.0075mm на 250mm Если длина точения превышает 1000mm, допустимое отклонение увеличивается на 0.01mm для каждых следующих 1000mm. (выпуклый) Местный допуск 0.015mm на 500mm	а) .....mm за L до .....mm за L до
01	б) в поперечном направлении		см. 01 а)	б) - нивелир поставлен на измерительный мост (линейку). И для обеих измерений нивелир можно поставить и на поперечные или на продольные салазки.	б) 0.04mm/m Изменение наклона	б) ..... mm/m

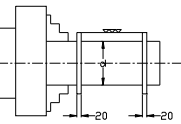
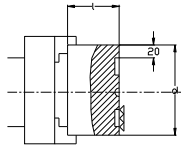
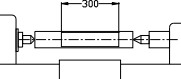
## 8.2 ГЕОМЕТРИЧЕСКИЕ ПРОВЕРКИ

№	Объект проверки	Рисунок	Средства для проверки	Указания для проверки	Отклонения	
					Допустимые	Измеренные
G1	Прямолинейное движение салазок в горизонтальной плоскости, определенной осью вращения и вершиной инструмента		а) L до 1500 mm индикаторных часов по DIN 879. Проверочная оправка или линейка длиной в 300 до 500 mm б) -при любой длине точения. Проверочная струна и микроскоп или оптический метод	а)- проверочная оправка – между центрами, индикаторные часы - на салазках. Измерительная конечность упирается в оправку в горизонтальной плоскости. Салазки перемещаются продольно по отношению к оправке. б)-проверочная струна закреплена к коробке веретена, в конце станины пропущена сквозь ролич и через тяжесть натянута. Микроскоп на салазках. По крестовине микроскопа струна выпрямляется в с и d. Салазки перемещаются продольно по отношению к струне.	а) и б) 0.015 mm L до 500 mm 0.02 mm L над 500 mm до 1000 mm Если длина точения превышает 1000 mm допустимое отклонение увеличивается на 0.005 mm для каждых следующих 1000 mm, не превышая 0.03 mm	а) .....mm б) .....mm
G2	Параллельность движения салазок и направляющих задней бабки а)-в горизонтальной плоскости б)-в вертикальной плоскости		Индикаторные часы по DIN 879	Индикаторные часы на салазках. Измерительный наконечник упирается в пиноль задней бабки. Пиноль достаточно выступает и тугая как для нормальной работы. Салазки и задняя бабка перемещаются совместно по всей длине станины.	а) и б) 0.03 mm L до 1500 mm Местный допуск 0.02 mm на 500 mm а) и б) 0.04 mm L над 500 mm Местный допуск 0.03 mm на 500 mm	а) .....mm б) .....mm .....mm .....mm
G3	а)- осевое биение рабочего веретена б)-точность движения в плоскости торцевой поверхности.		Индикаторные часы по DIN 879 (вспомогательные средства для проверки )	Индикаторные часы при: а)-в оси веретена б)-на торцевой поверхности веретена Веретено вращается медленно. При зоре в опорных подшипниках применить постоянную силу F. Значение F определяется производителем.	а) 0.01 mm б) 0.02 mm (включая осевое биение)	а) .....mm б) .....mm
G4	Круговое движение центрующего корпуса рабочего веретена		Индикаторные часы по DIN 879	Индикаторные часы устанавливаются перпендикулярно к огибающей линии конуса. Веретено вращается медленно. При зоре в опорных подшипниках применить постоянную силу F. Значение F определяется производителем.	0.01 mm	.....mm
G5	Круговое движение внутреннего корпуса рабочего веретена а)-до торца б)-на расстоянии равняющемся половине максимального диаметра вращения		Индикаторные часы по DIN 879  Проверочная оправка с коническим хвостовиком для присоединения.	Проверочная оправка во внутреннем конусе. Индикаторные часы упираются в образующую оправки.  Веретено вращается. Измерение в а, а затем в б.	а) 0.01 mm б) 0.02 mm для расстояния в 300 mm	а) .....mm б) .....mm
G6	Параллельность оси рабочего веретена и движение салазок по длине, равной половине максимального диаметра вращения. а)- в горизонтальной равнина б)-в вертикальной плоскости		Индикаторные часы по DIN 879  Проверочная оправка с коническим хвостовиком для присоединения	Проверочная оправка во внутреннем конусе веретена. Установка в положении "среднего отклонения от кругового движения". Измерительным наконечником ощущается огибающая линия оправки. Салазки перемещаются на длину измерения. Последовательность измерения как при G5.	а) 0.15 mm на 300 mm направление к инструменту б) 0.02 mm на 300 mm направление вверх	а) .....mm б) .....mm



№	Объект проверки	Рисунок	Средства для проверки	Указания для проверки	Отклонения	
					Допустимые	Измеренные
G7	Параллельность оси пиноли задней бабки по отношению к движению салазок. а)- в горизонтальной плоскости б)- в вертикальной плоскости		Индикаторные часы по DIN 879	Индикаторные часы упираются в убранный и затянутую пиноль задней бабки в т. с. Пиноль вынимается на 100 мм и снова затягивается. Салазки перемещаются до т. d. Измерение в положении с, а затем в d.	а) 0.015mm на 100 mm направление к инструменту б) 0.02mm на 100 mm направление вверх	а) .....mm б) .....mm
G8	Параллельность присоединительного конуса в задней бабке по отношению к движению салазок. а)- в горизонтальной плоскости б)- в вертикальной плоскости		Индикаторные часы по DIN 879 Проверочная оправка с конусной опашка за присоединяване	Проверочная оправка в убранный и затянутой пиноли задней бабки.  Индикаторные часы установить в с, а салазки перемещать продольно по отношению к оправке.	а) 0.03mm на 300mm направление к инструменту б) 0.03mm на 300 mm направление вверх	а) .....mm б) .....mm
G9	Эквидистантность обоих центров в отношении к базовой плоскости		Индикаторные часы по DIN 879 Проверочная оправка за закрепване между центрами	Задняя бабка и пиноль задней бабки затянуты. Индикаторными часами ощупывается верхняя образующая линия оправки. Измерения в обоих концах оправки	0.04mm (более высокий центр задней бабки)	.....mm
G10	Параллельность оси рабочего веретена в отношении к движению верхних салазок		Индикаторные часы по DIN 879 Проверочная оправка с конусным хвостовиком для присоединения.	Направляющие верхних салазок устанавливаются параллельно оси веретена в горизонтальной плоскости. Салазки застопориваются. Оправку ставить во внутренний конус и довести до положения среднего отклонения от кругового движения. Верхние салазки с закрепленными на ней индикаторными часами перемещать продольно по отношению к оправке на соответствующее расстояние.	0.04mm на 300mm	.....mm
G11	Перпендикулярность оси рабочего веретена по отношению к движению поперечных салазок		Индикаторные часы по DIN 879 Проверочная шайба или линейка	Индикаторные часы закреплены на поперечных салазках. Проверочная шайба или линейка закреплены на веретене. Поперечная шайба перемещается на.....mm	0.02 mm на 300mm Ошибка в направлении $\alpha \geq 90^\circ$	.....mm
G12	Осевое биение ходового винта		Индикаторные часы по DIN 879 Стальной шарикоподшипник по DIN 5401	Поставленный в центровое отверстие шарик ощупывается индикаторными часами. Салазки запускаются через ходовой винт в обоих направлениях. Это проверка может отпасть, если будет проверена практическая проверка РЗ (рабочая точность)	0.015mm в любом направлении	.....mm
G13	Точность шага а)-полученная при запуске ходового винта б)-измерение ходового винта		а)-индикаторные часы по DIN 879 и образцовый винт  б)-точный измерительный прибор по выбору (используется гайка или сегмент гайки)	а)-поставить образцовый винт между центрами. Планка ощупывается индикаторными часами б)-вместо измерения а) можно приложить диаграмму от измерения ходового винта перед его установкой.	а) и б) 0.04mm на 300mm L до 2000mm при измерении на любом месте. Если длина точения превышает 2000mm, то допустимое отклонение увеличивается на 0.005mm за каждые новые 1000mm, без превышения максимального допустимого отклонения от 0.05mm на 300mm Местный допуск 0.015mm на 60mm при измерении на любом месте	а).....mm б).....mm .....mm

### 8.3. ПРАКТИЧЕСКИЕ ПРОВЕРКИ

№	Объект проверки	Рисунок	Условия для обработки и Средства для измерения	Указания для проверки	Отклонения	
					Допустимые	Измеренные
P1	Рабочая точность при продольном точении А) круглость Б) цилиндричность	 <p><math>d &gt; da/8</math> da - наибольший диаметр вращения <math>l = 0.5 da</math></p>	Если нет специальных договоренностей, то производитель определяет. Вид инструмента, материал пробной детали (чугун или сталь), как и подачи, глубину резьбы, скорость резьбы и т.д. Деталь закреплена консольно в подходящем зажимном устройстве и обрабатывается окончательно при одном зажиме. Микрометр или скоба с индикаторными часами по DIN897	а) – двухточечное или трехточечное измерение Наибольшая установленная разница в диаметре является значением отклонения б) -разница между обеими выточенными диаметрами является значением отклонения .	а) 0.01mm б) 0.04mm l= 300mm	а).....mm б).....mm l=.....mm
P2	Рабочая точность при торцевом точении	 <p><math>d &gt; 0.5 da</math> <math>l = da/8</math></p>	Деталь закреплена в подходящем зажимном устройстве. На его торце имеются две или три круговые поверхности (одна из них в середине), которые необходимо пристрогать в один проход. Линейка (с длиной, соответствующей диаметру изпробованной детали) и концевые мерки (проверочные плитки (щуп))	Линейка лежит непосредственно или через две одинаковые концевые мерки на поверхности точения. Расстояние между линейкой и пробной деталью по целому ее диаметру устанавливается путем продевания концевых мерок (проверочных плиток (щуп)).	0.025mm d=300mm	.....mm d=.....mm
P3	Точность шага при нарезании резьбы	 <p>Точность шага проверена путем геометрической проверки G3. Практическая проверка P3 производится только при наличии специальной договоренности.</p>	Деталь закреплена между центрами обрабатывается окончательно при одном зажиме. Резьба начинается с любой точки ходового винта. Точный измерительный прибор.	Указания для проверки устанавливаются согласно виду используемого производителем точного измерительного прибора.	0.04mm на 300 mm L до 2000 mm измеренные на любом месте. Местный допуск 0.015mm на 60mm измеренный на любом месте.	.....mm .....mm .....

## 9 ДОПОЛНИТЕЛЬНЫЕ ПРИНАДЛЕЖНОСТИ

### 9.1 АВАРИЙНЫЙ СТОП ОГРАНИЧИТЕЛЬ

(рис.9-1)

Предназначен для ограничения продольного хода суппорта.

При движении суппорта к коробке скоростей винт 3 ограничителя упирается в упор, расположенный на фартуке. Суппорт останавливается при достижении максимального тягового усилия, при этом срабатывает предохранительный механизм подающего движения, расположенный в коробке суппорта.

Настройка ограничителя производится в два этапа – его установка на подходящее место по длине детали чрез болт 5 и точная настройка размера чрез болт 3 и контргайку 4.

**Внимание! Недопустимо использование продольного стоп ограничителя при нарезании резьбы.**

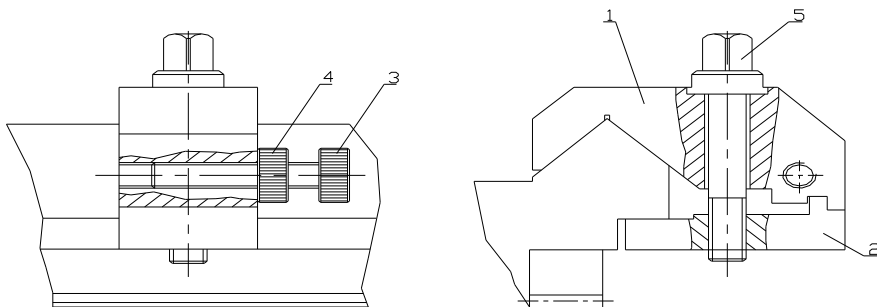


Рис.9-1 Аварийный стоп-ограничитель

## 9.2 КОНУСНАЯ ЛИНЕЙКА

Конусная линейка - это дополнительная принадлежность к станку, с чьей помощью можно обрабатывать внутренние и наружные конические поверхности длиной до 400mm и с максимальным углом наклона  $\pm 10^\circ$ . Она установлена при фартуке. Ее конструкция обеспечивает достижение большой точности обрабатываемых поверхностей, она удобна и надежна в эксплуатации. Настройка конусной линейки производится следующим способом (рис.9-2):

- Через навинчивание гайки 5, болт 2 притягивается к салазкам 6 на конусную линейку;
- Консоль 1, в которую входит и затягивается болт 2 посредством гаек 3, затягивается на подходящем месте по длине станины струга на его задней направляющей тремя болтами 4 и планкой;
- Отвинчиваются болты 7 и 8;
- Через винт 9 поворачивается ведущий 10 на требуемый угол, который учитывается по шкале;
- Затягиваются болты 7 и 8;

При таком образом настроенной конусной линейке, обработанный конический участок должен отвечать следующим требованиям:

Цилиндрический участок в начале конуса, не более 8mm, при невыбранных зазорах в системе. Изменение угла не более чем  $\pm 15'$ .

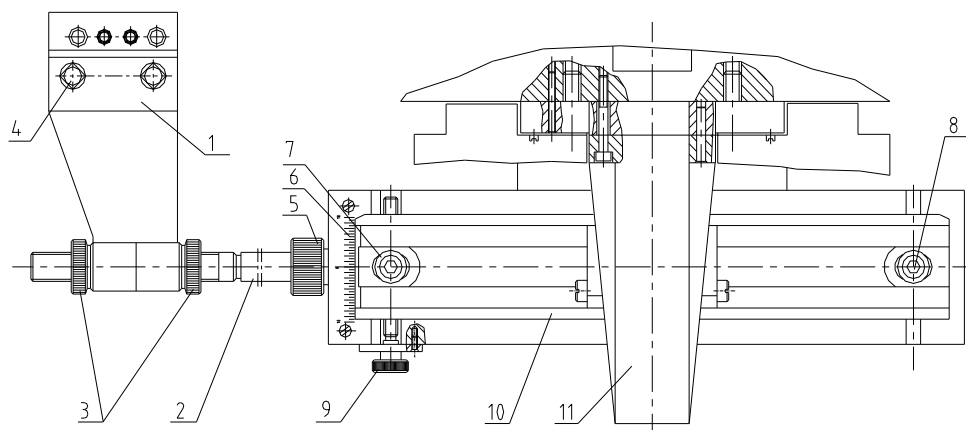


Рис.9-3 Конусная линейка

### 9.3 МНОГОПОЗИЦИОННЫЙ ОГРАНИЧИТЕЛЬ

Станок поставляется с многопозиционным продольным ограничителем по желанию клиента. Ограничитель предназначается для фиксирования суппорта при его продольном движении на максимум пяти предварительно избранных линейных размеров. Используется при серийной обработке деталей и очень облегчает работу.

Настройка продольного ограничителя производится следующим образом:

Снимается крышка 9 через выдвигание влево, гайки 3 и 4 ослабляются, после чего затягиваются вручную насколько это возможно. Ступицы 1 и 2 из нулевого положения устанавливаются в положение 1. Посредством маховика для ручного продольного перемещения, суппорт движется вперед – назад (но не на менее 35mm назад), пока левый край первого пальца 5-1 не попадет в свое гнездо в диске 6-1. Это устанавливается путем наблюдения левого конца пальца 5-1. Таким образом мы воспрепятствуем вращению диска 6-1.

Ослабляем гайку нониуса для учета продольного перемещения суппорта и устанавливаем его на нулевом положении, после чего снова затягиваем гайку нониуса. Маховиком перемещаем плавно суппорт на расстояние, равное требуемому размеру, который учтен по нониусу.

**Внимание!** Суппорт требуется подводить справа налево (к коробке скоростей) к точке позиционирования.

После позиционирования суппорта до желаемого размера, освобождаем диски 6-1 и 7-1, поворачивая сначала ступицу 1, а затем и ступицу 2 в положение 2. Этим настройка многопозиционного ограничителя на положение 1 завершена.

Фиксирование остальных четырех размеров осуществляется аналогичным образом. После завершения целостной настройки ключом затягиваем гайки 3 и 4. Для работы с многопозиционным ограничителем после настройки всех требуемых линейных размеров (не более 5-ти) поворачиваем ступицы 1 и 2 в положение 0, возвращаем суппорт в исходное положение и переводим ступицу 1 на положение, соответствующее размеру, который нам требуется.

Когда мы приступаем к обработке детали, при достижении соответствующего размера, диски 6 и 7 расположены таким образом в отношении один к другому, что рычаг 8 оседает вниз. Тогда он застопоривает диск 7, создает момент сопротивления для вала маховика и предохранительный механизм выключает движение суппорта. Точность позиционирования 0,5 mm.

**Внимание!** Многопозиционный продольный ограничитель может работать только в направлении от задней бабки к коробке скоростей, т.е. при прямом ходу. Его использование в обратном направлении недопустимо. Когда многопозиционный ограничитель не используется при работе, ступицы 1 и 2 обязательно следует установить в положении 0.

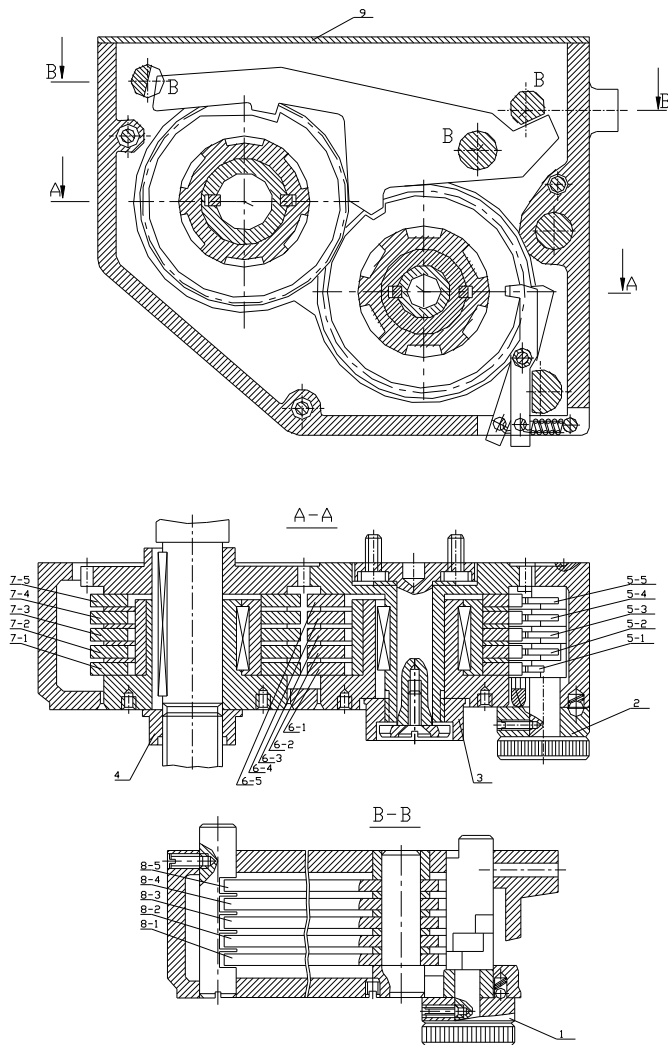


Рис.9-4 Многопозиционный ограничитель

## 9.4 РЕЗЬБОУКАЗАТЕЛЬ

По желанию клиента станок комплектуется устройством для попадания в шаг резьбы – (резьбовые часы – резьбоуказатель).

Резьбоуказатель облегчает работу при нарезании резьбы шагами, приведенными в таблице поз.1. Резьбоуказательные часы установлены на правой боковой стене коробки суппорта под двигателем для быстрого хода, посредством оси поз.21 и застопоряющего винта поз.12. Табличка поз.1 устанавливается в передней части кожуха двигателя для быстрого хода и является неотъемлемой частью резьбоуказателя. Зацепление резьбоуказателя к ходовому винту производится через ослабление винта поз.12, вращение корпуса по часовой стрелке около оси поз.21 и затягивание винта поз.12. Отцепление проводится в обратном порядке.

На резьбовых часах – миллиметрового исполнения, предусмотрены две шкалы 1;3;5 и 1;2;7. Переход от одной к другой из обеих шкал происходит через продольное перемещение детали поз.7 до ее фиксирования через подпружиненный шарикоподшипник поз.24, рис.9-5.

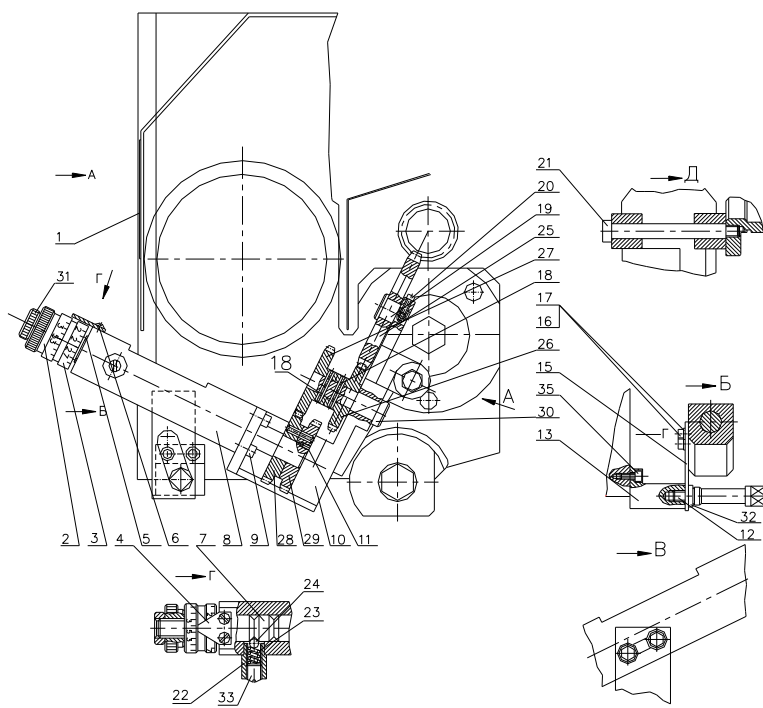
Резьбовые часы – в дюймовом исполнении, имеется одна шкала 1,2,4,8.

Цифра 1 не надписана на шкалах, она соответствует каждой из рисок шкалы.

Нулирование резьбоуказателя (установка необходимой цифры напротив метки на детали поз.4) производится посредством гайки поз.2 и поз.31.

Настройка и работа с резьбовыми часами

1. Настройка станка для нарезания резьбы некоторым из шагов, указанных на табличке
2. Установка суппорта в исходное положение и зацепление разъемной гайки с ходовым винтом
3. Зацепление резьбовых часов
4. Нулирование резьбовых часов – установка на цифру, соответствующую настроенному шагу напротив указателя
5. Нарезание первого перехода резьбы, выключение разъемной гайки и воцвращение в исходную позицию на быстром ходу
6. Зацепление разъемной гайки через перемещение суппорта, так, чтобы цифра, соответствующая шагу, попала напротив указателя, нарезание второго перехода
7. На каждом следующем переходе пункты 5 и 6 повторяются до окончательного производства резьбы, после чего резьбоуказатель приводится в выключенное положение.



Миллиметровая			
0,5	1	4	1
0,75	1	4,5	3
1	1	5	5
1,25	5	6	1
1,5	1	8	2
1,75	7	10	5
2	1	12	1
2,5	5	20	5
3	1	24	2
3,5	7		

дюймовая			
28	1	10	1
27	2	9	2
24	1	8	1
20	1	7	2
19	2	6	1
18	1	5	2
16	1	4 1/2	4
14	1	4	1
12	1	3 1/2	4
11 1/2	4	3 1/4	8
11	2	3	2

Рис.9-5 Резьбоуказатель



## 9.5 ПЛАНШАЙБЫ

Планшайбы предназначены для устанавливания заготовок с неротационной формой при обрабатывании их ротационных поверхностей (чаще всего отверстий). Устанавливание таких заготовок достигается через наладку положения захвата планшайбы и применение дополнительного приспособления, называемого угольник.

Закрепление планшайбы к веретену производится способом, описанным в п.4.8.1 или 4.8.2.

Зажим детали при планшайбе захватами рис.9-6, производится через захват 5 винтом 4 и ключом 10. Каждый захват передвигается самостоятельно.

**Внимание!** Не допускается превышение оборотов, обозначенных на табличке планшайбы.

Обороты подбираются сообразно весу, конфигурации, симметричности детали и центрбежных сил, которые могут получиться при вращении.

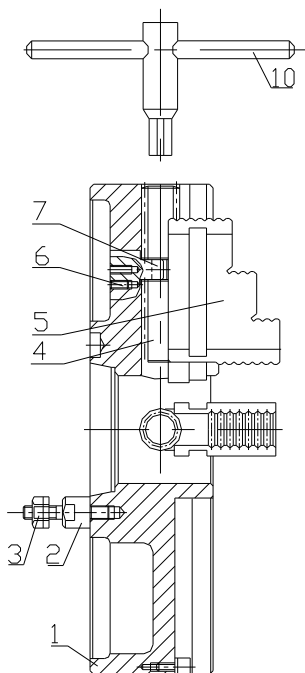


Рис.9-6 Планшайба с захватами

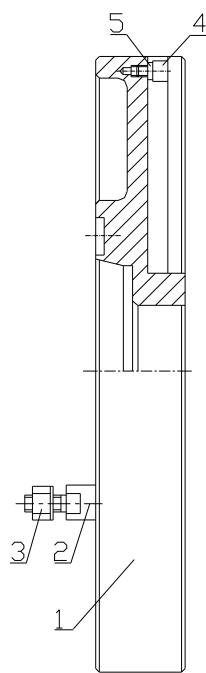


Рис.9-7 Планшайба без захватов

## 9.6 ЦЕНТРОВОЧНАЯ ШАЙБА

Центровочная шайба является дополнительной принадлежностью к станку. Закрепление такое же как у универсального трехкулачкового патрона, описанное в п.4.8.1 или 4.8.2. В коническое отверстие главного веретена насаживается опорный центр 3. В коническое отверстие задней бабки насаживается крутящий центр. На деталь закрепляется сердечник поз.4, после чего закрепляется между двумя центрами. Через кулачок 1 и сердечник 4 передается крутящий момент, необходимый для обработки детали.

**Абсолютно запрещена работа с мертвым центром в задней бабке!**

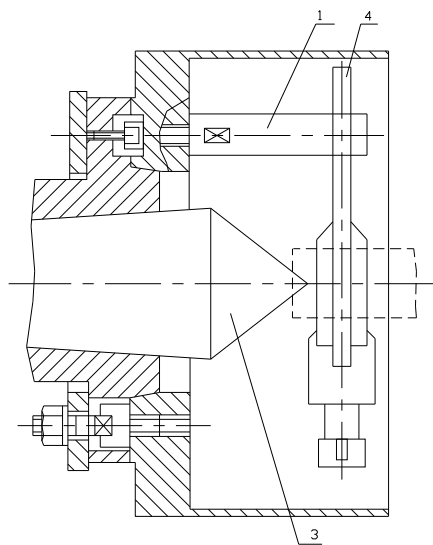


Рис.9-8 Центровочная шайба

## 9.7 ЛЮНЕТЫ

(Рис.9-9 и рис.9-10)

Люнет подвижный и люнет неподвижный являются дополнительными принадлежностями к станку. Они служат для дополнительной опоры при обработке деталей.

Люнет подвижный закрепляется жестко к фартуку через болты 12. Подпирание детали производится ослаблением болтов 9 и через рукоятки 2 и винты 6 производится передвижение к детали пинолей 7, до тех пор пока пробки 10 упрутся в деталь. При этом положении пиноли застопорятся затягиванием болтов 9.

Подвижный люнет используется для дополнительной опоры при обработке деталей большой длины и малого диаметра.

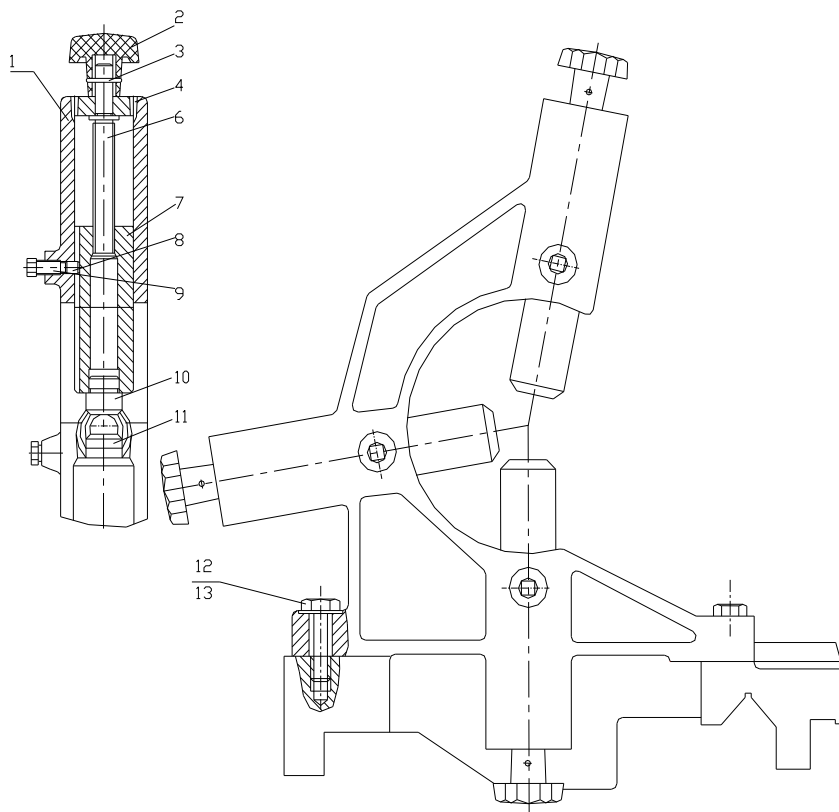


Рис.9-9.Люнет подвижный

Неподвижный люнет, рис.9-10 закрепляется неподвижно к параллелям станины через планку 16, болт 15 и гайку 13. На таком образом закрепленном люнете на предварительно определенном месте по длине станины ослабляются болты 8, пиноли 9 вытягиваются наружу до крайнего положения. Арка освобождается от основы путем развинчивания через рукоятку винта 11 производится откидывание назад. После установки детали арка закрывается и затягивается жестко к основе через винт 11. Подпирание детали производится передвижением пинолей 9 к детали и пробки 10 упираются в него. Через затяжение болтов 8 пиноли застопориваются.

Неподвижный люнет используется как опора при обработке тяжелых деталей и деталей с большим диаметром.

При поступлении заявки неподвижный люнет укомплектовывается роликовыми пинолями.

**Примечание: не допускается подпирание деталей люнетами по необработанной поверхности!**

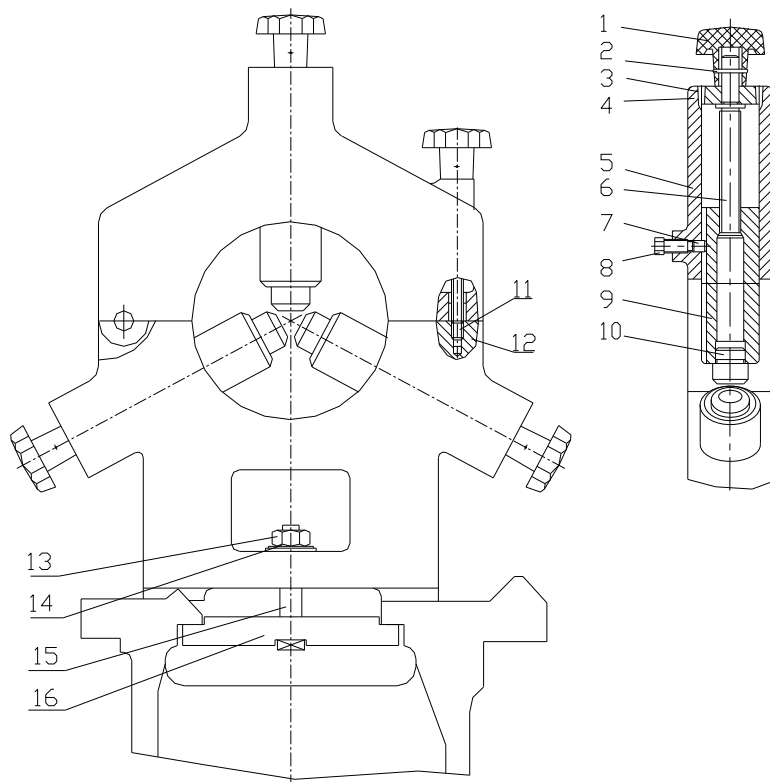
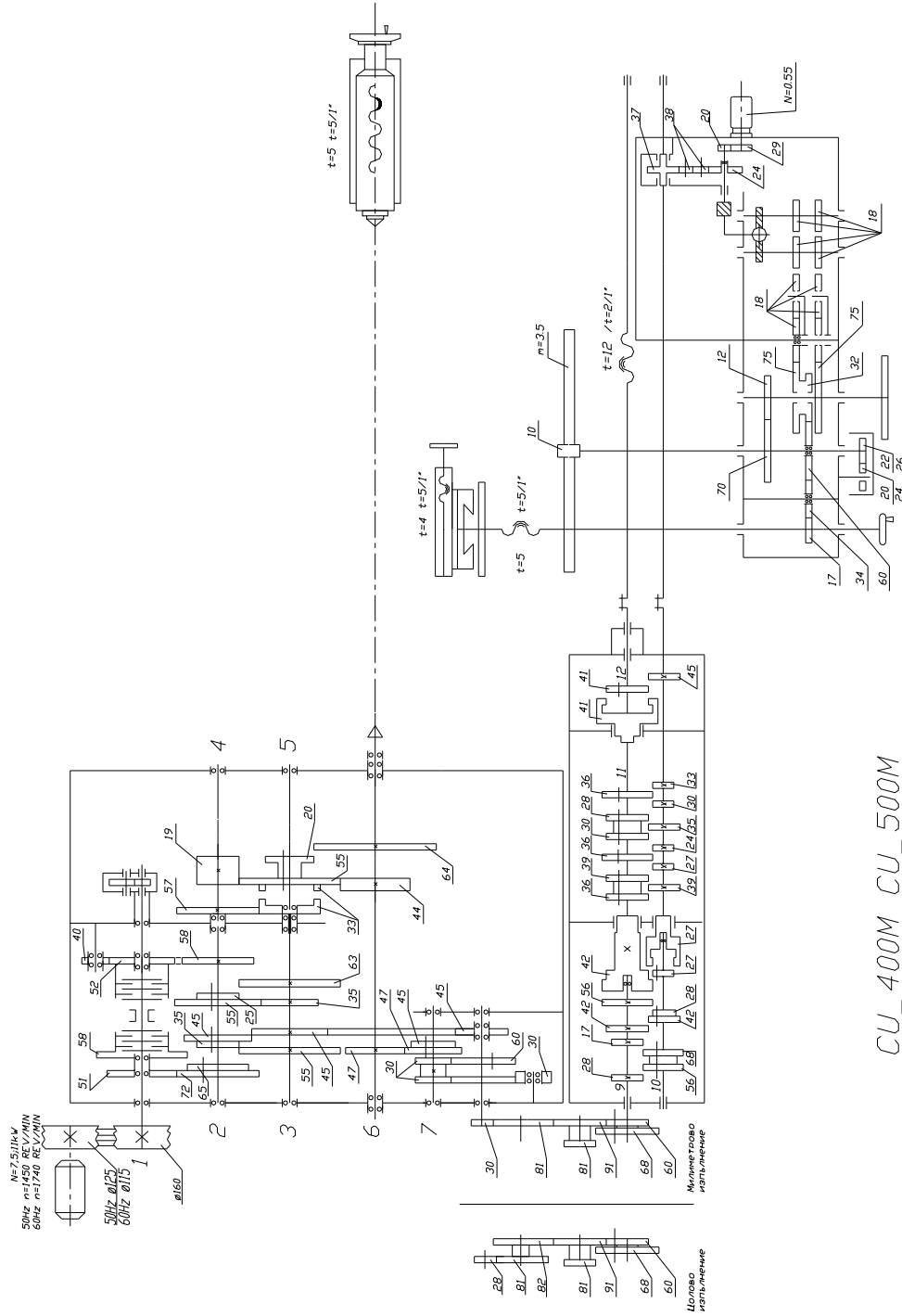


Рис.9-10. Люнет неподвижный



## 10.2 КИНЕМАТИЧНИ СХЕМИ –CU400M, CU500M



CU\_400M CU\_500M

Рис.10-2. CU400M, CU500M

### 10.3 КИНЕМАТИЧНИ СХЕМИ –CU500MT

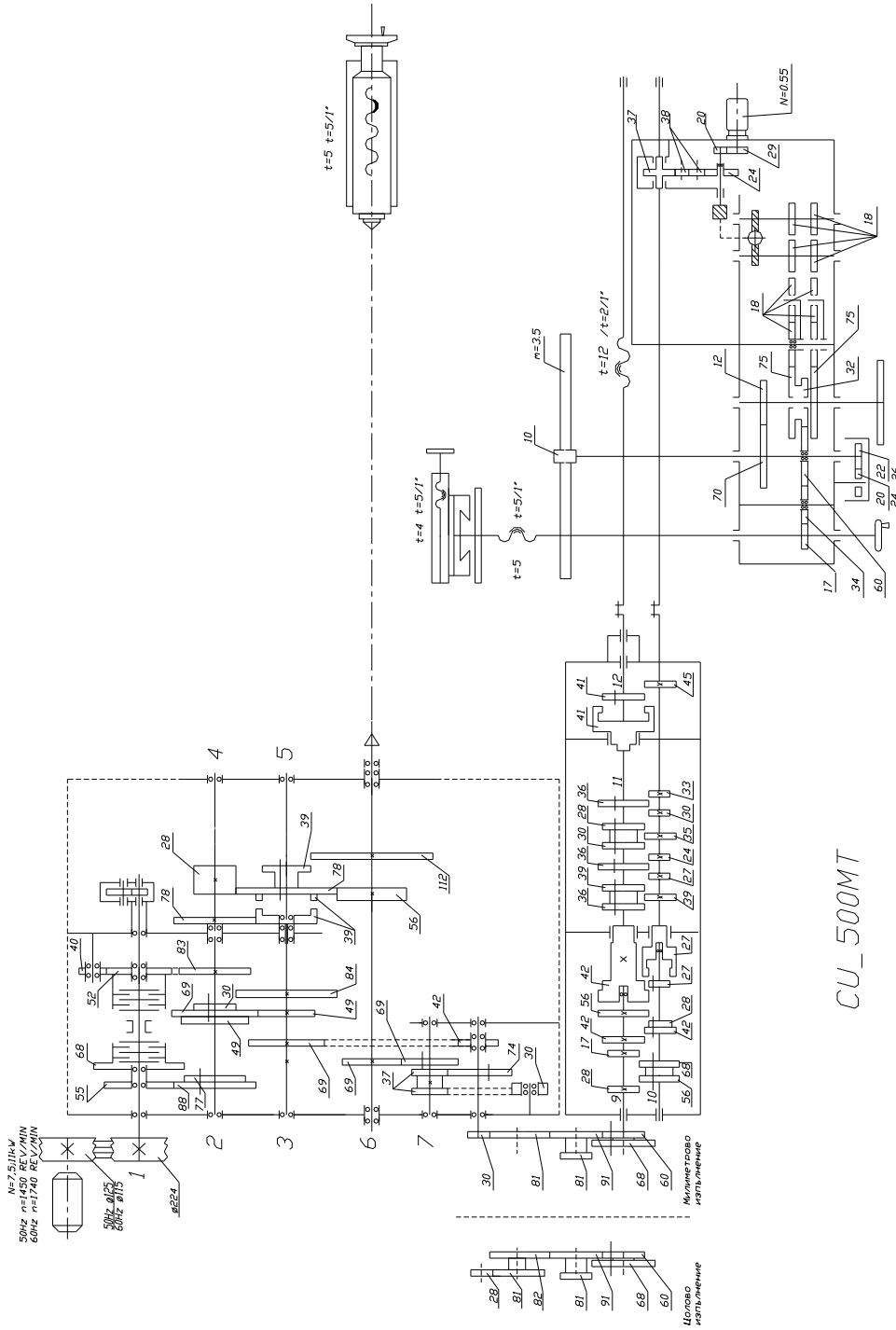
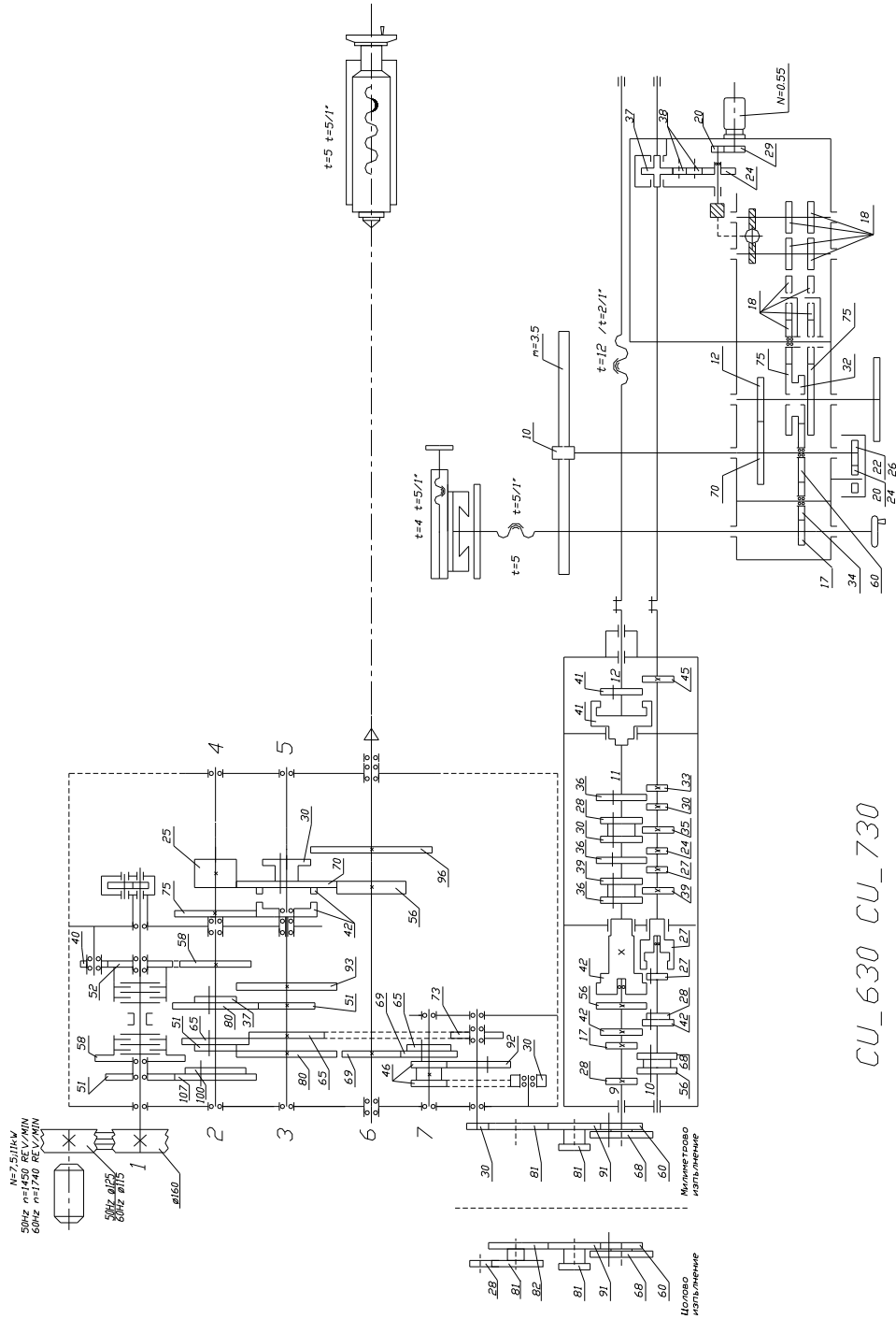


Рис.10-3. CU500MT





## 10.5 КИНЕМАТИЧНИ СХЕМИ –CU630, CU730



CU\_630 CU\_730

Рис.10-5. CU630, CU730