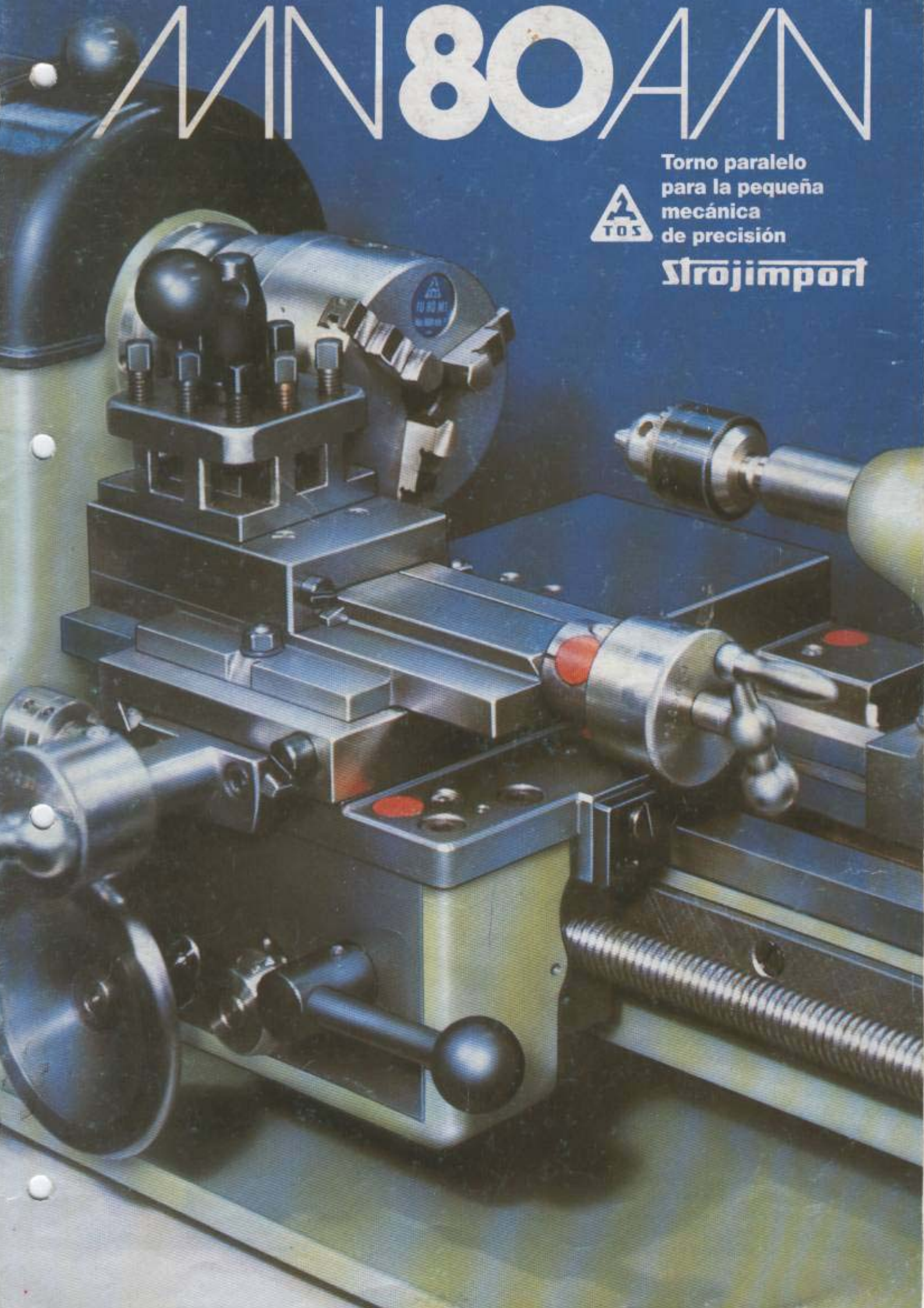


MINI 80 AAN

Torno paralelo
para la pequeña
mecánica
de precisión



Strojimport



MN 80 A/N

**Torno paralelo
para la pequeña
mecánica
de precisión**

El torno paralelo de precisión MN 80 A/N está destinado a mecanizar las piezas de toda clase de metales y plásticos. Cuenta con una extensa selección de revoluciones del árbol y permite realizar los trabajos de roscado. Un gran número de accesorios extiende sus posibilidades de trabajo, incluso las que no son del dominio de torneado. Encuentra aplicación sobre todo en la industria de mecánica fina, en los talleres de fabricación de prototipos, talleres de herramental etc.



Descripción

El torno descansa sobre una mesa-armario que encierra en el lado izquierdo el motor eléctrico, los fusibles lo mismo que el interruptor por cuya maniobra se realiza el arranque, la parada y la inversión del sentido de rotación del motor. La mesa-armario sirve además para alojar los útiles de servicio y los accesorios.

El árbol va montado en cojinetes lisos y fáciles de ajuste. Las seis velocidades del árbol se obtienen haciendo pasar las correas trapezoidales por los distintos tramos de las poleas de tres escalones e intercalando una contramarcha.

El husillo-quí está accionado desde el árbol del torno mediante ruedas dentadas de cambio y a través de un tren de ruedas planetarias relación 1 : 20 que permite obtener avances finos.

El carro del torno consiste en carro longitudinal, carro transversal y carrillo porta-útil giratorio. La holgura posible entre el carro y las guías puede ser compensada por regletas-cuñas. Los husillos-guías cuentan con escalas graduadas circulares. Las tuercas de los husillos-guías son ajustables para la compensación de la holgura. La torrecilla cuadrada es giratoria.

La bancada tiene cuatro guías. Sobre las guías planas exteriores descansa el carro mientras que las guías centrales prismáticas soportan la contrapunta.

La inmovilización de la contrapunta en la posición deseada se hace por palanca con excéntrica. La funda de la contrapunta lleva una graduación para ajuste tosco. El volante cuenta con una graduación circular para leer con precisión el desplazamiento de la funda.







1. Aparato divisor con carrillo ajustable en altura
2. Plato conductor, luneta a seguir, punta es colada
3. Plato de cuatro mordazas
4. Mandril universal de tres mordazas – contrapunta a palanca con manguito porta-broca
5. Plato liso de pulimentar – placa de agujerear
6. Apoyo rebatible y tridente para trabajar madera





7



8

7. Divisor del árbol y boquilla escalonada tipo embudo para sujeción interior
8. Carrillo ajustable en altura con escuadra de sujeción

Características principales:

Volteo sobre la bancada	mm	160
Distancia entre puntas	mm	320
Volteo sobre el carro	mm	90
Ancho de la bancada	mm	120
Diámetro del plato	mm	150
Perforación del árbol	mm	18
Nariz del árbol		M 39 x 4
Cono de las puntas		Morse 1
9 velocidades del árbol, gama	r. p. m.	150-2000
19 avances longitudinales, gama	mm/rev.	0,01-0,15
Paso del husillo-guía	mm	3
19 roscas métricas, paso	mm	0,2-3
Revoluciones del motor trifásico	r. p. m.	1380
Potencia del motor trifásico	kW	0,55
Peso de la máquina con accesorios normales	kg	180
Peso de la máquina con accesorios normales inclusive embalaje ferroviario	kg	210
Peso de la máquina con accesorios normales inclusive embalaje marítimo	kg	260
Superficie del suelo ocupado	mm	610 x 1200
Dimensiones de la caja de embalaje alto x ancho x largo	mm	1400 x 750 x 1350

Accesorios normales

Motor eléctrico con contramarcha e inversor del sentido de rotación del árbol – dispositivo de sujeción en boquillas a palanca inclusive una boquilla a elección – bandeja para virutas – 2 puntas – plato de sujeción del mandril universal – juego de ruedas dentadas de cambio para roscas métricas – útiles de servicio – mesa-armario de madera – boquilla de reducción para cuchillas – plato conductor – manual de instrucciones de servicio.

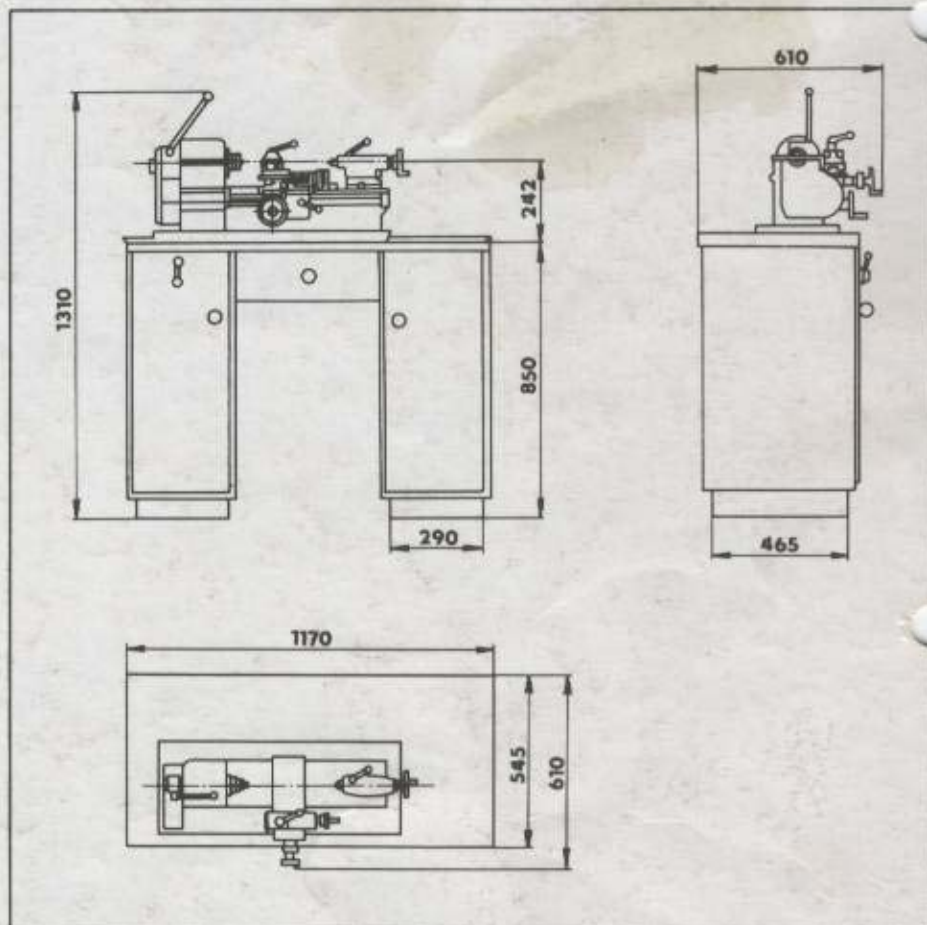
Accesorios extra opcionales

Punta escotada – punta hueca – punta hueca escotada – tridente para trabajar madera – V de agujerear piezas redondas – manguito porta-broca de tres mordazas diám. 6 mm con espiga – 20 boquillas de diámetros graduados en 0,5 mm de 0,5 a 10 mm – 5 boquillas escalonadas de 1 en 1 mm de 10 a 40 mm para sujeción exterior – 5 boquillas tipo embudo escalonadas de 1 en 1 mm de 6 a 50 mm para sujeción interior – buje de expansión para boquillas escalonadas – plato liso de pulimentar – plato de apoyo para operaciones de agujerear – plato de 150 mm de diámetro con cuatro mordazas giratorias – mandril universal de tres mordazas diám. 80 mm – mandril universal de cuatro mordazas diám. 80 mm – contrapunta de agujerear a palanca – apoyo de mano volcable – divisor para árbol del torno – carrillo ajustable en altura con escuadra de sujeción – luneta fija – luneta a seguir – plato de sujeción del mandril universal – juego de ruedas de cambio para roscas en pulgadas y sus fracciones, diametral pitch y módulo – cubierta protectora del mandril universal y del plato conductor – protector del plato.

Versiónes especiales de la máquina

Máquina para tensiones distintas de las de 3×380 V y 220 V.

Máquina prevista para 60 Hz.



FÁBRICA CONSTRUCTORA:



TOS ČELÁKOVICE

EXPORTADOR:

Strojimport

VINOHRADSKÁ 184 13052 PRAHA 3, ČSFR
TELEFAX: 777 554 STROJIMPORT PRGV
TX: 122 241 STIM C