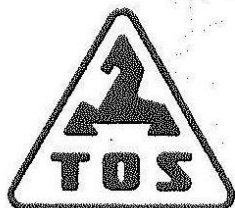
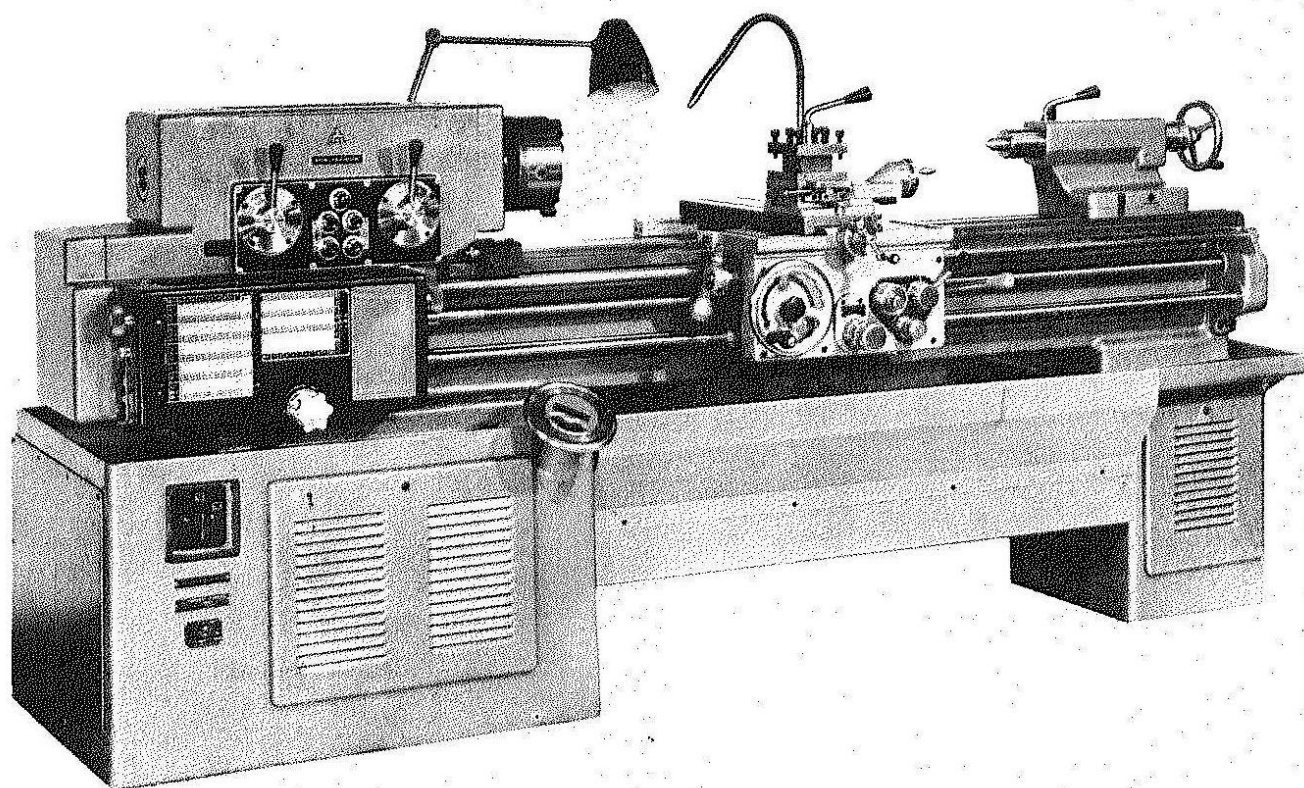
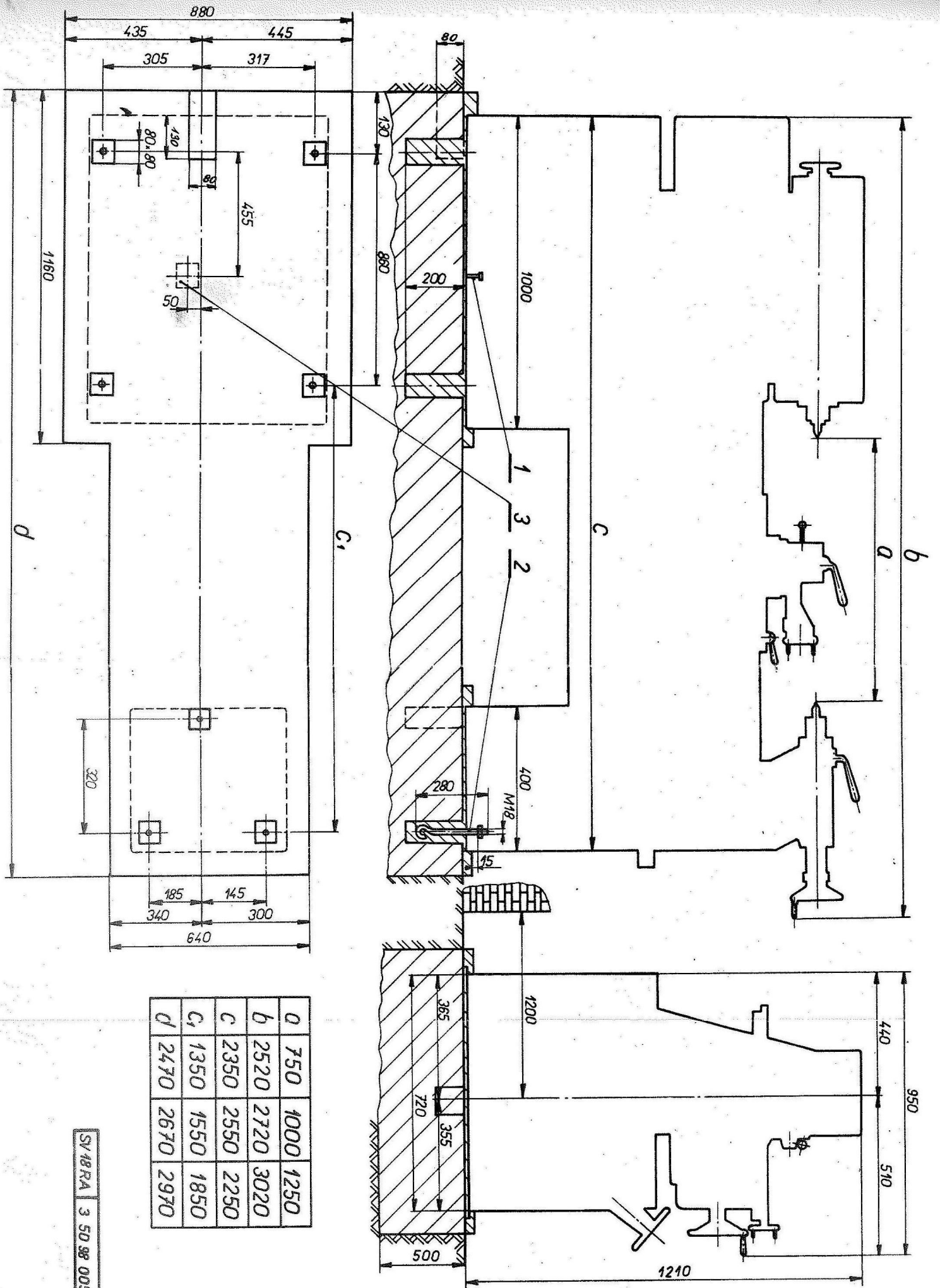
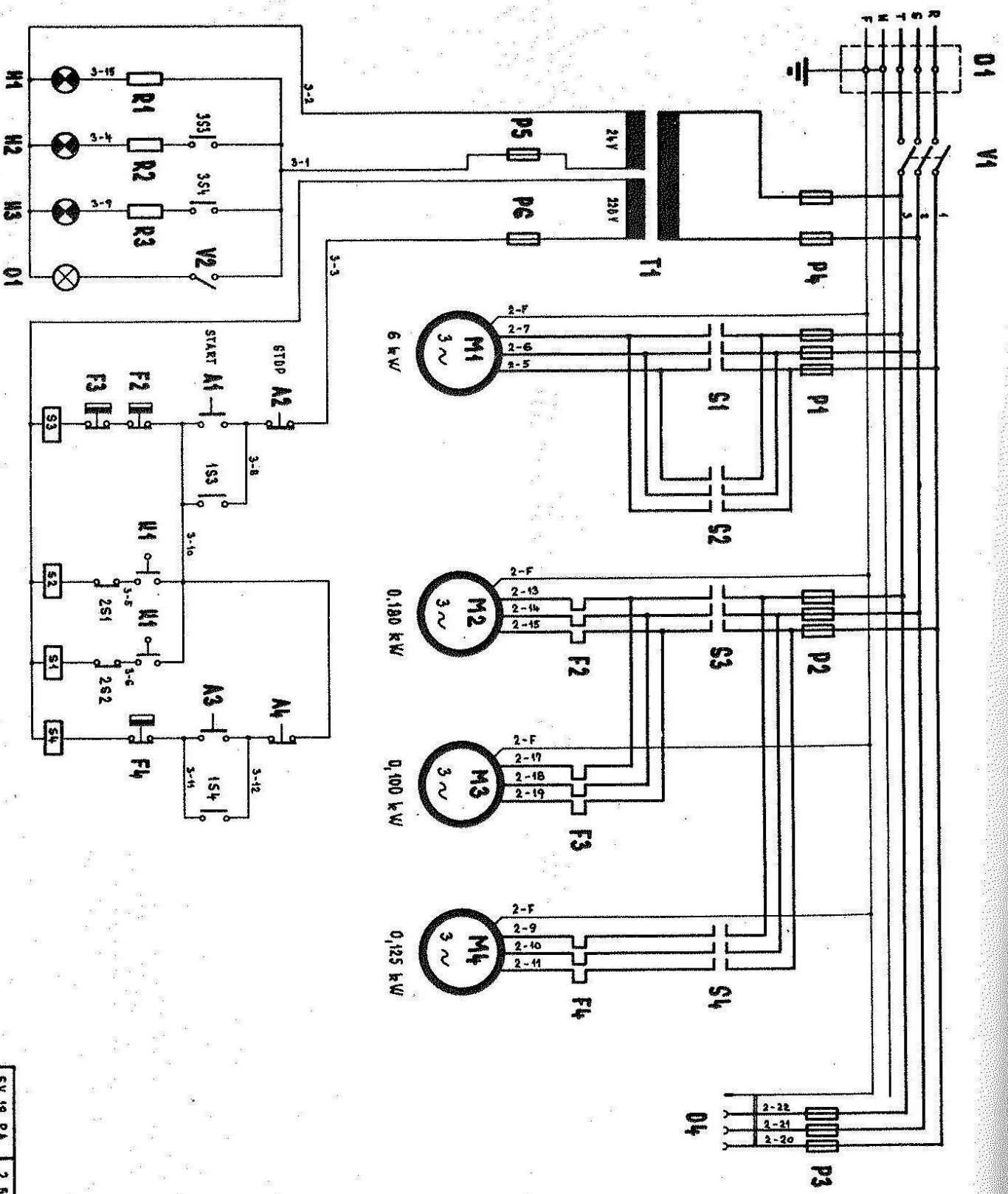


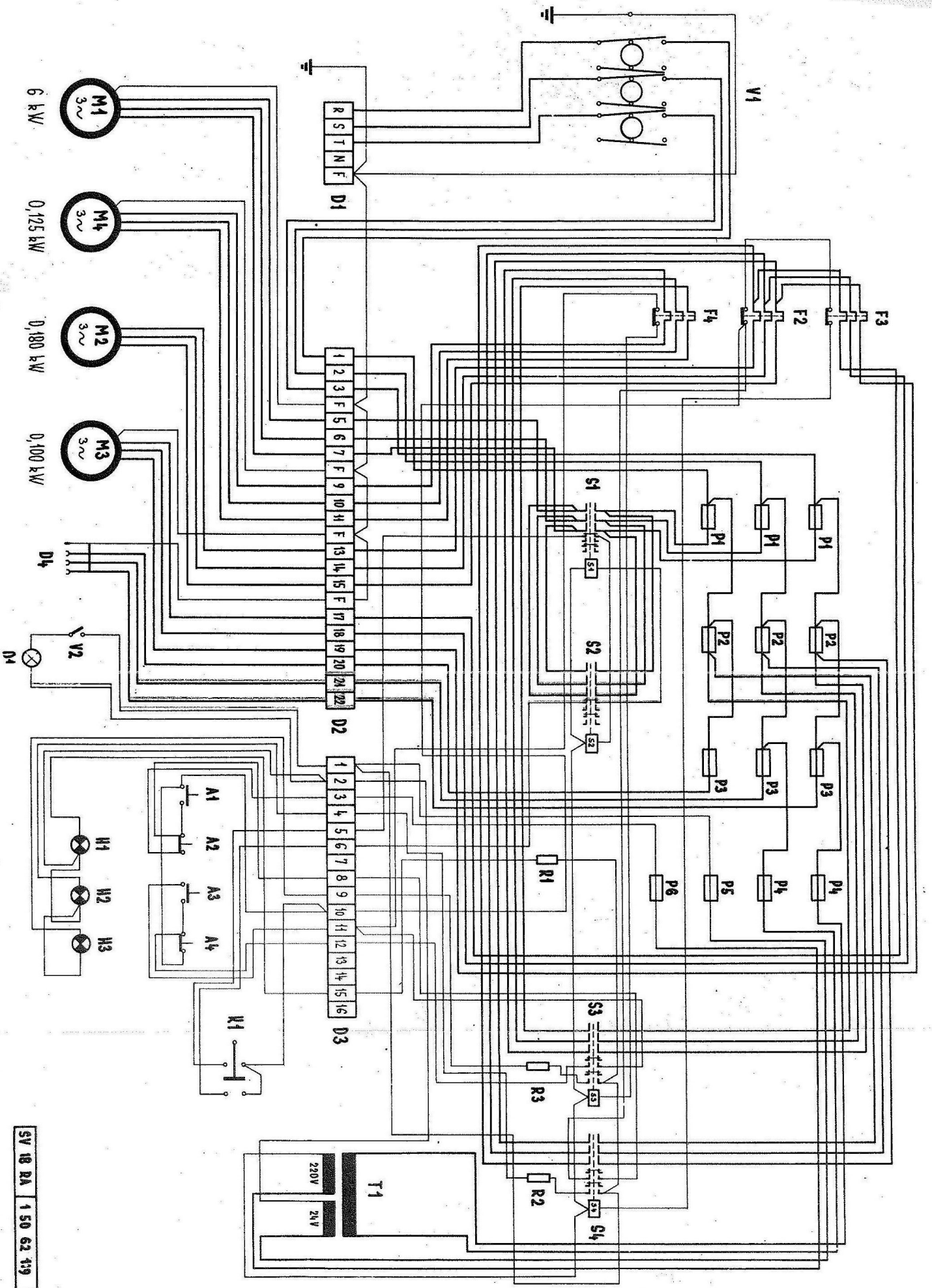
SV 18 RA



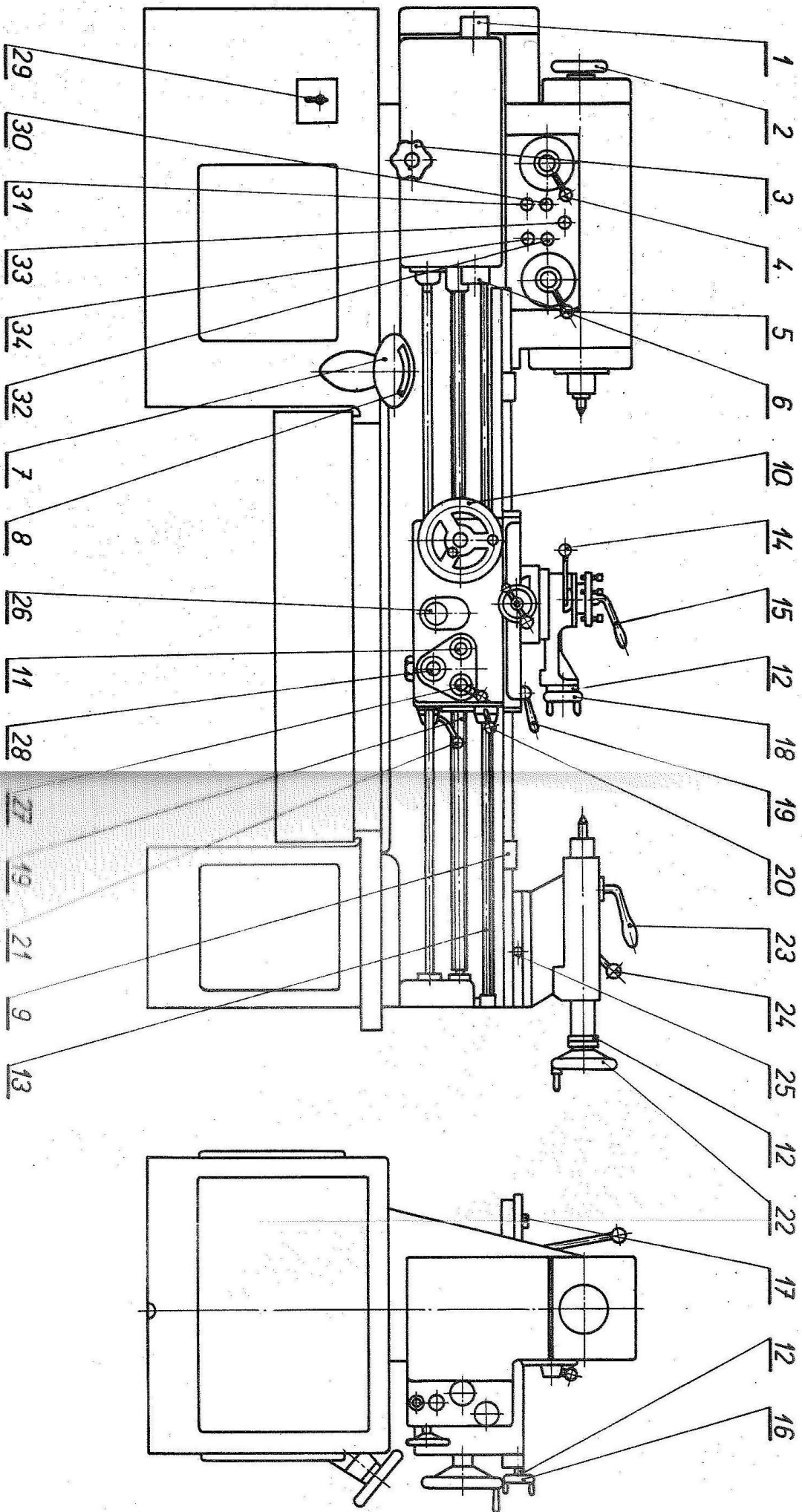




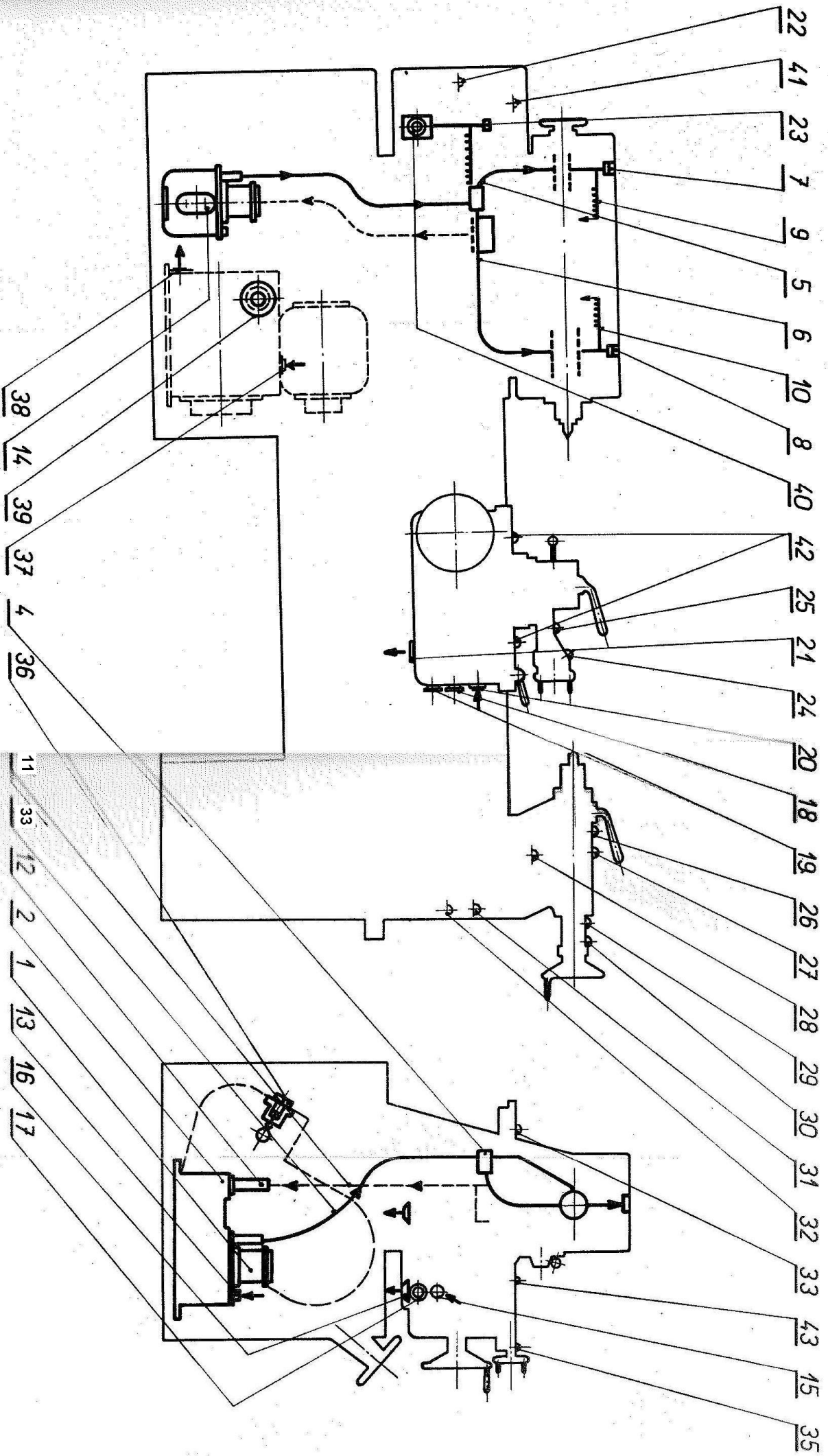
SV 18 RA 2 50 € 120 3



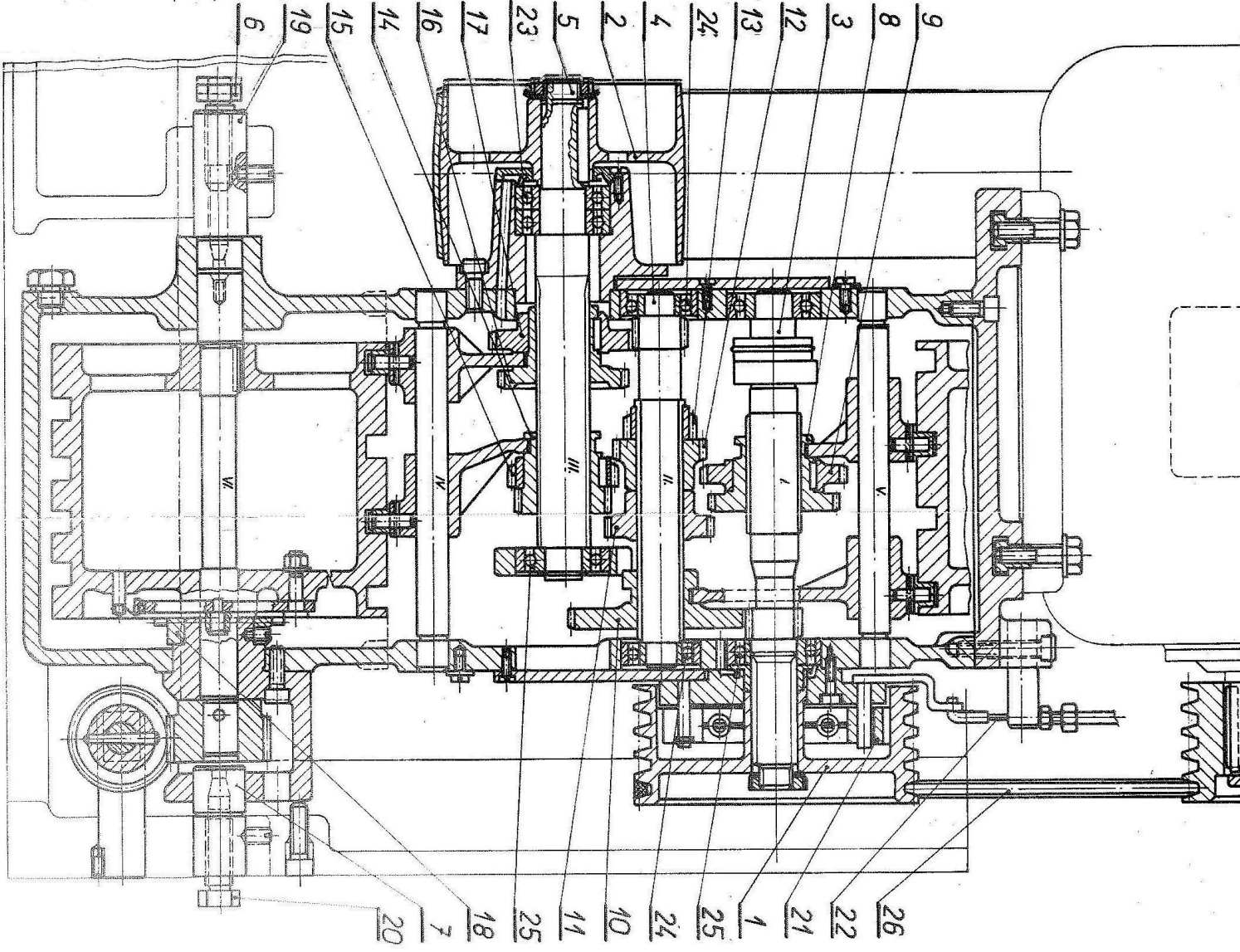
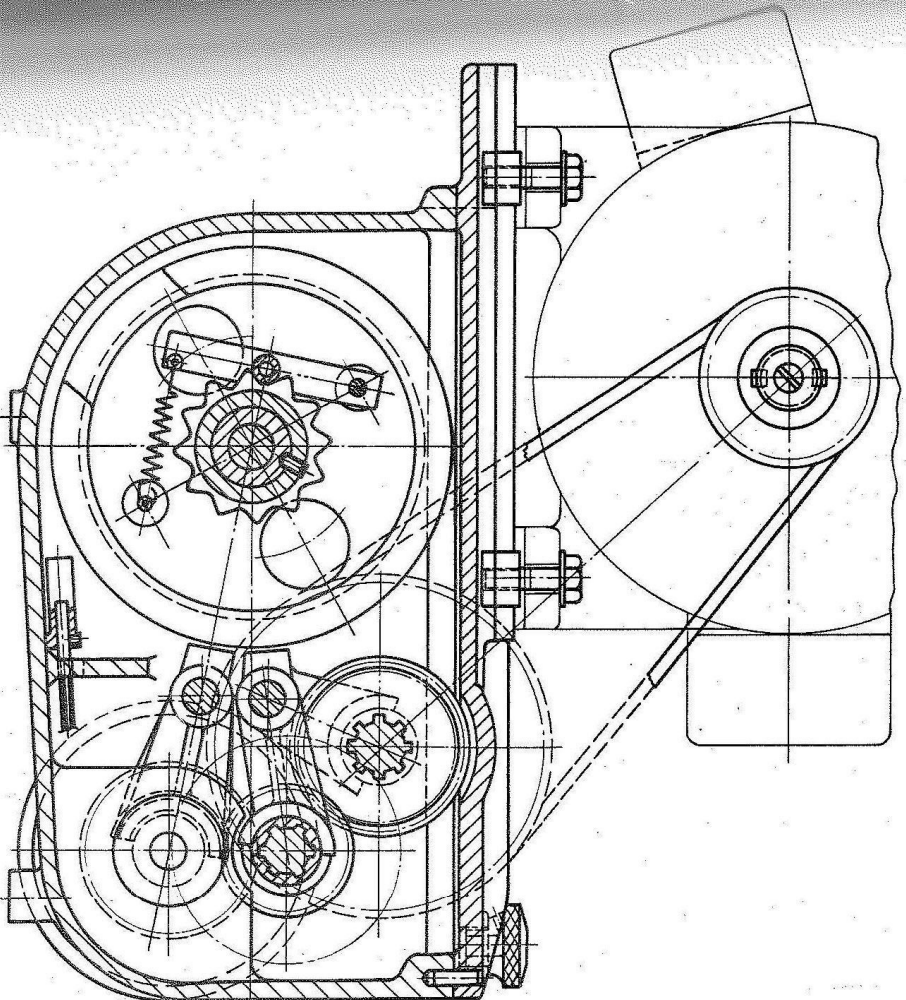
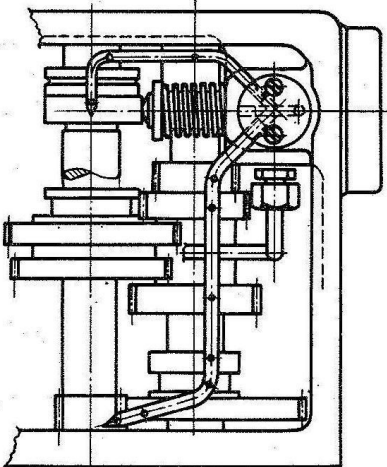
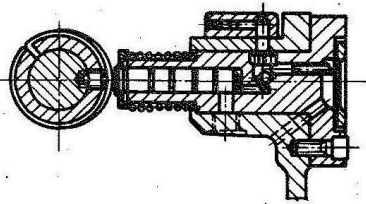
SV 18 RA 1 50 62 119 3a



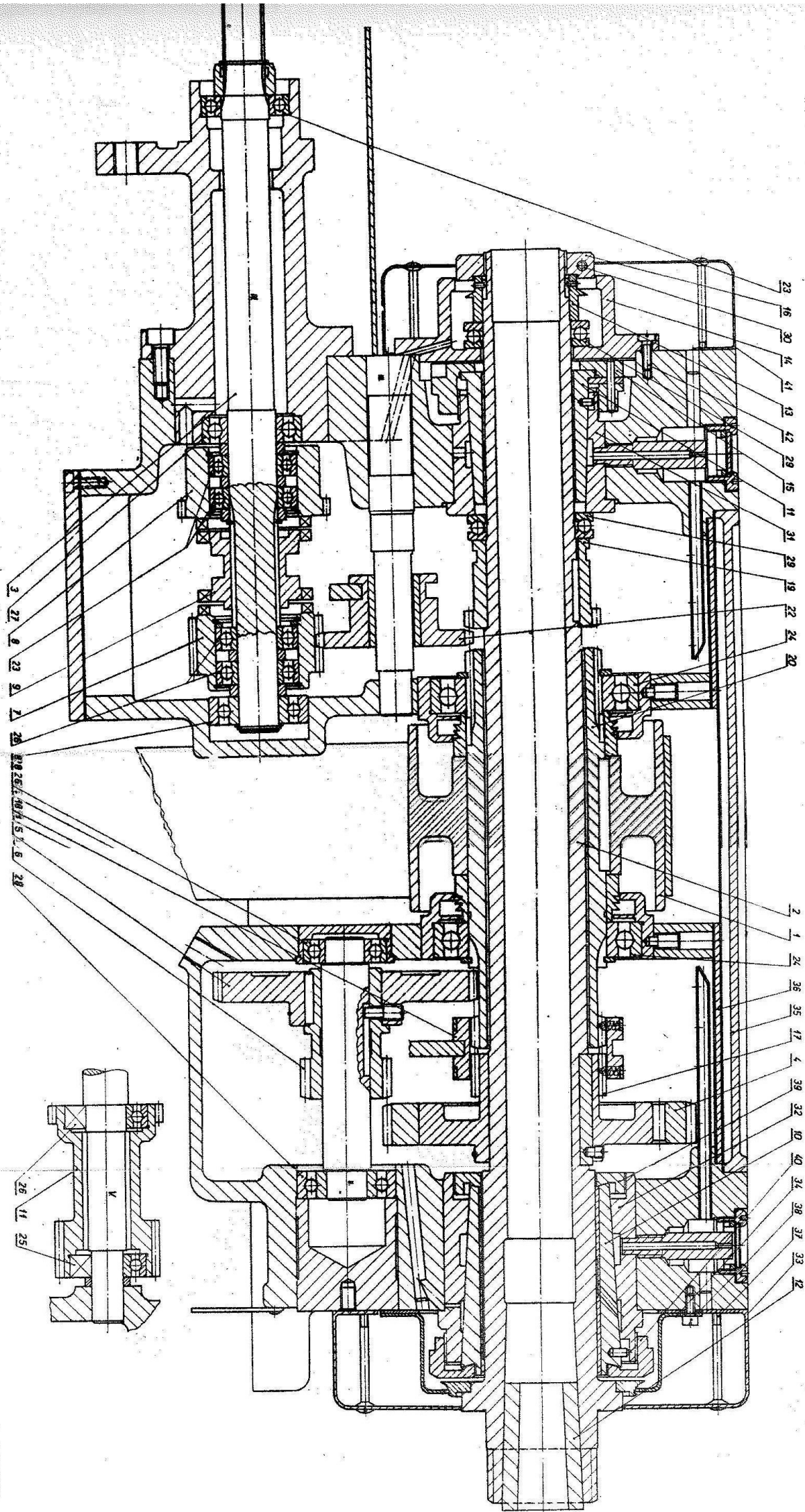
SV 18RA 3 50 98 007 4

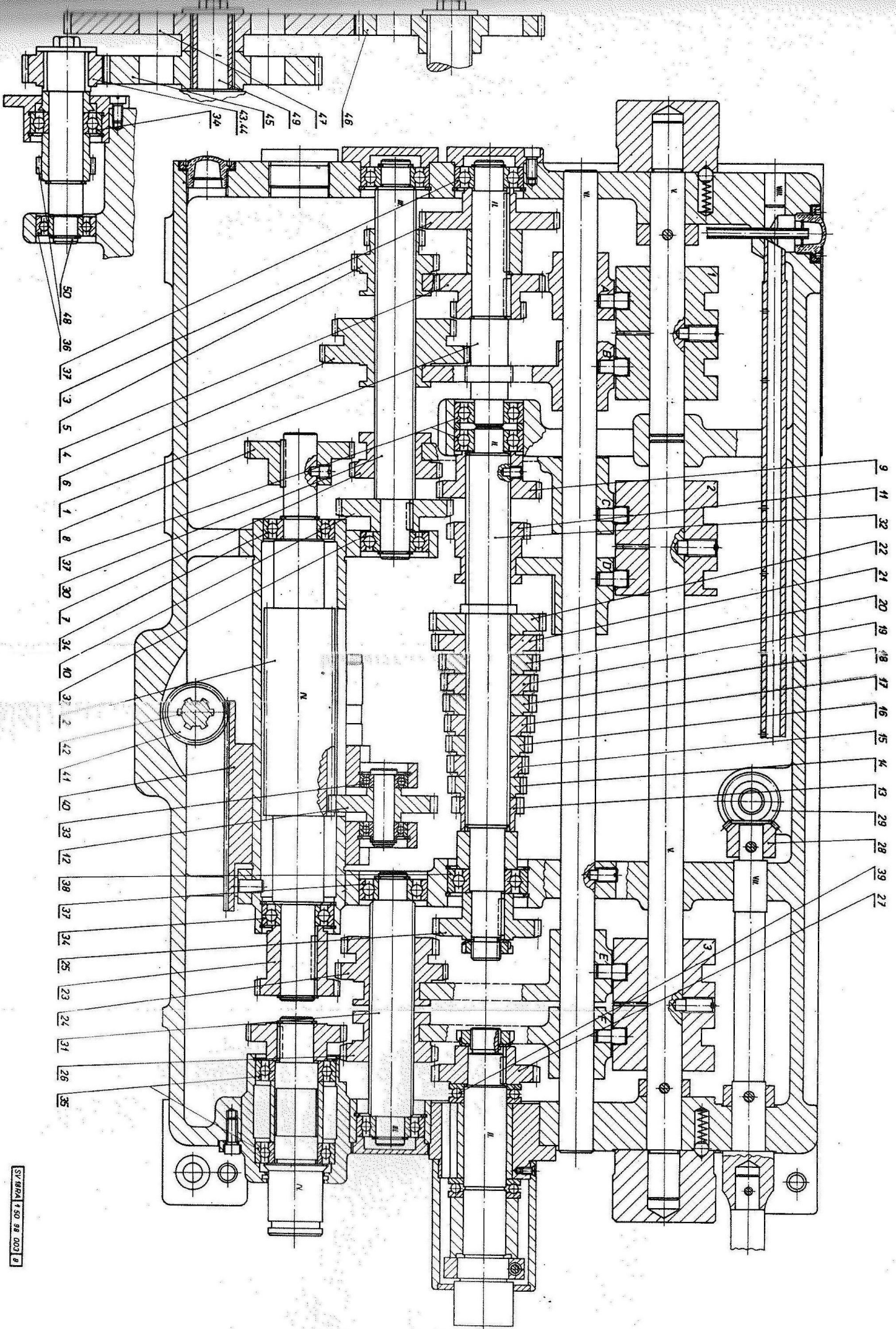


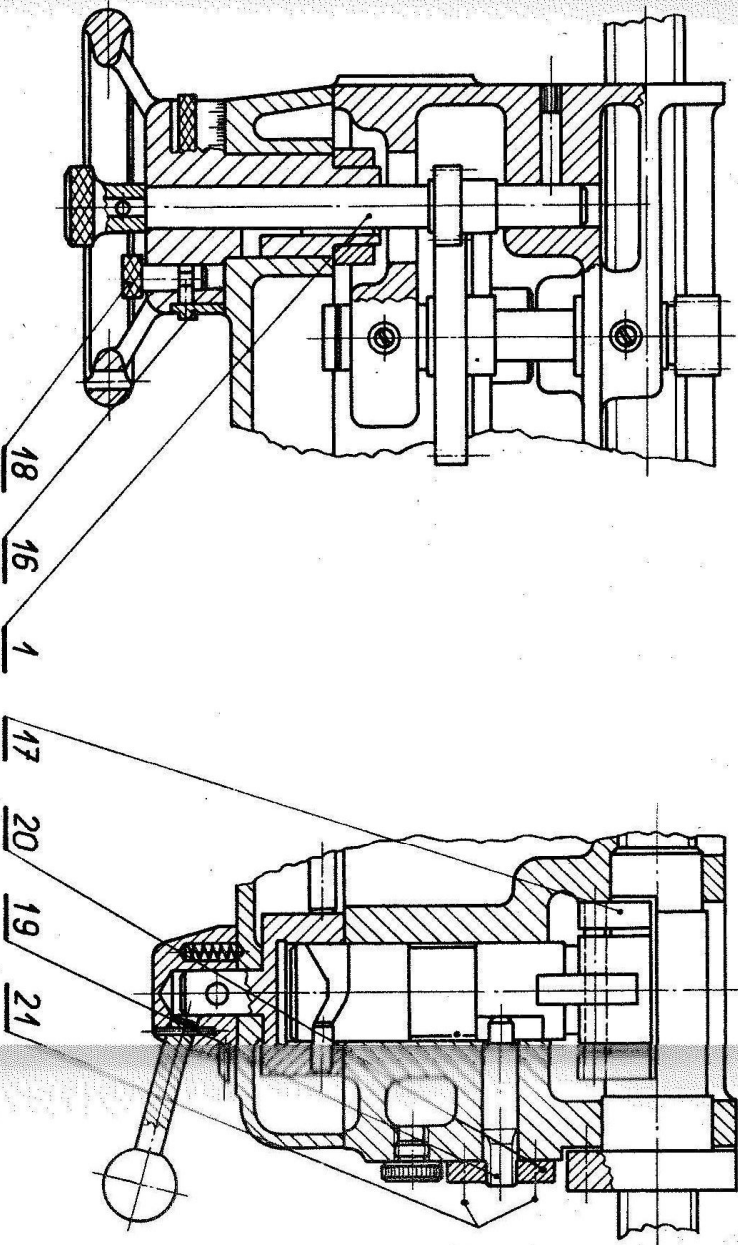
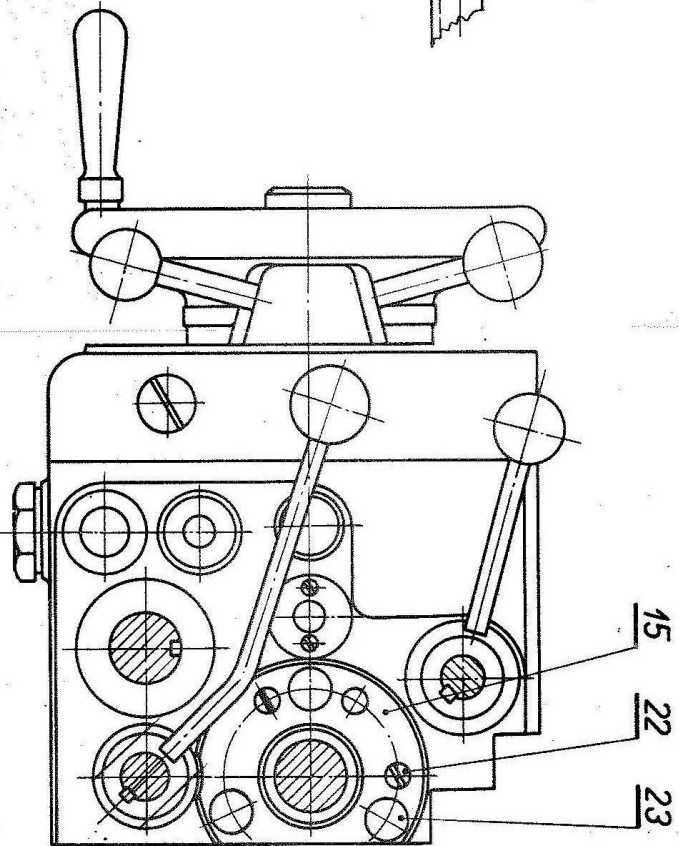
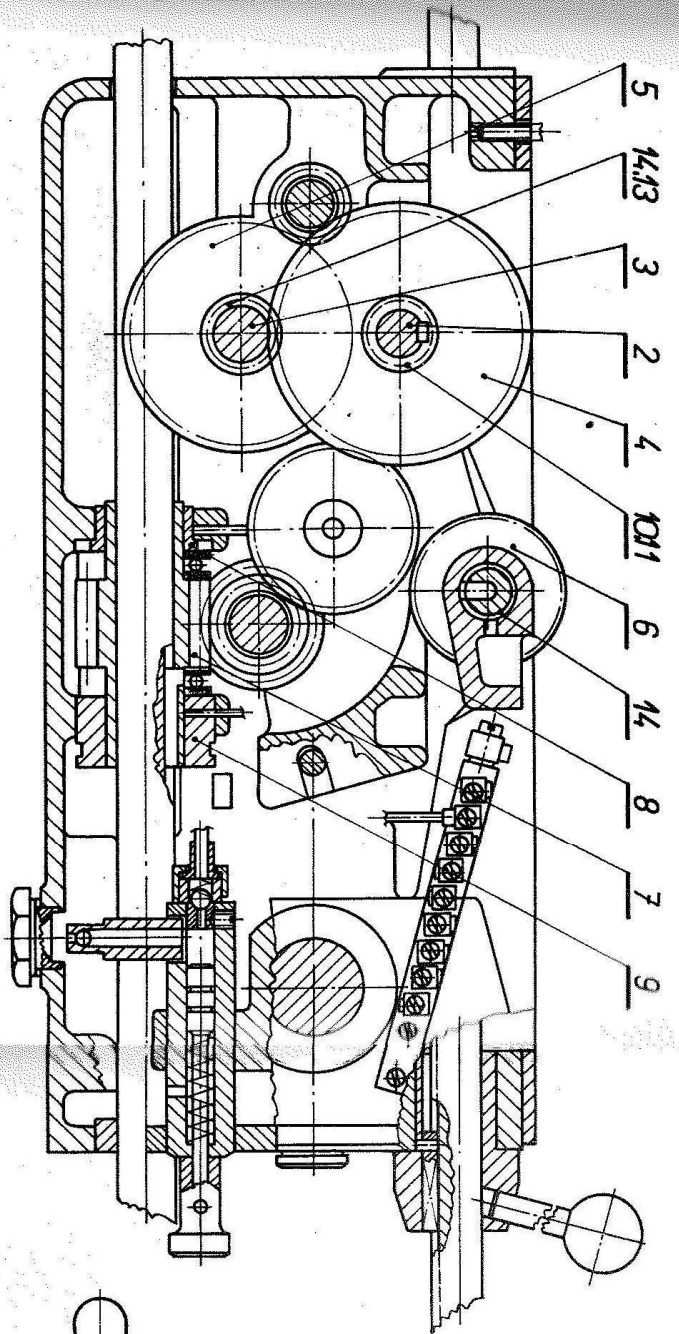
SV 18RA 3 50 98 008 5



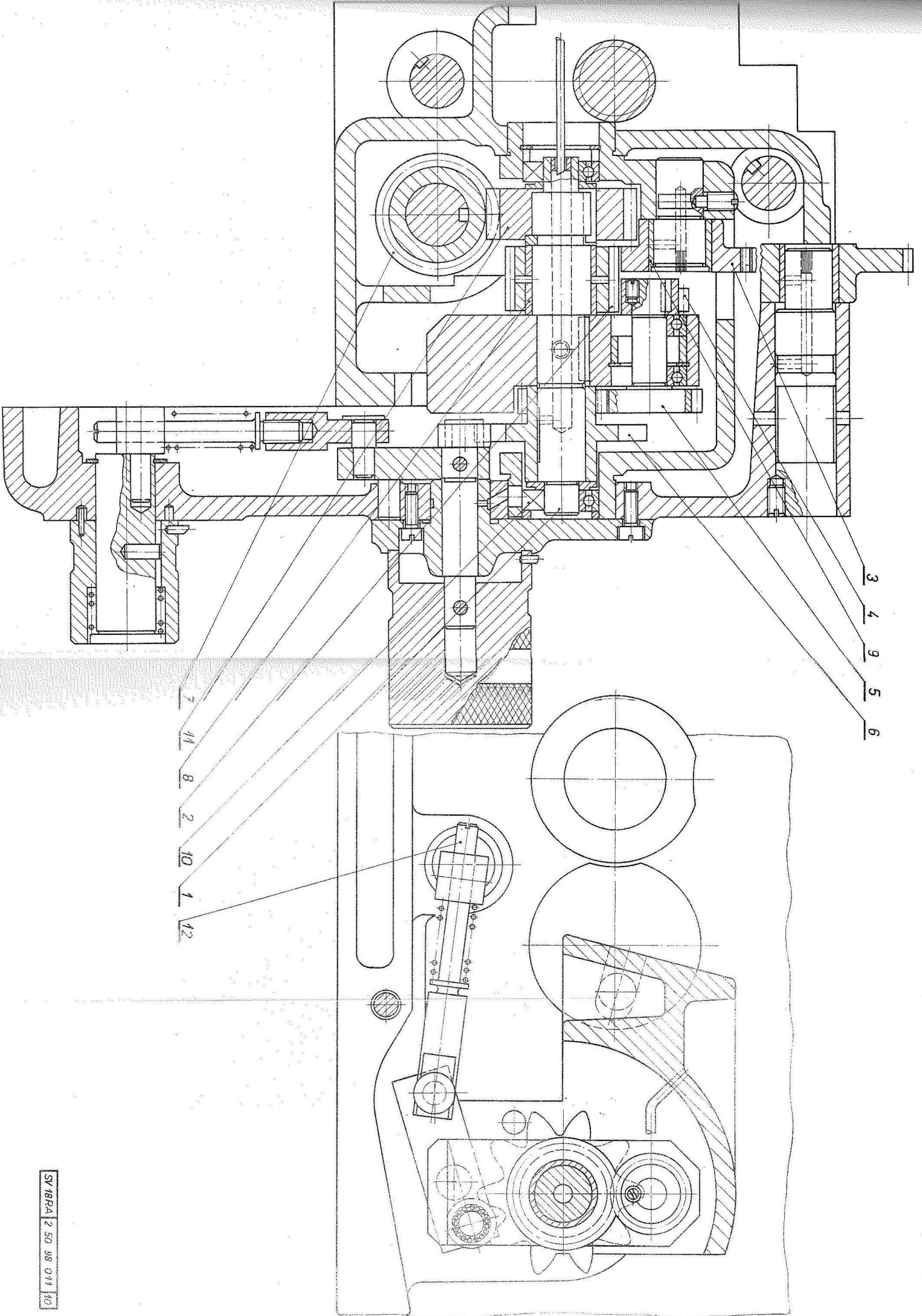
SV18RA 3 50 98 003 5





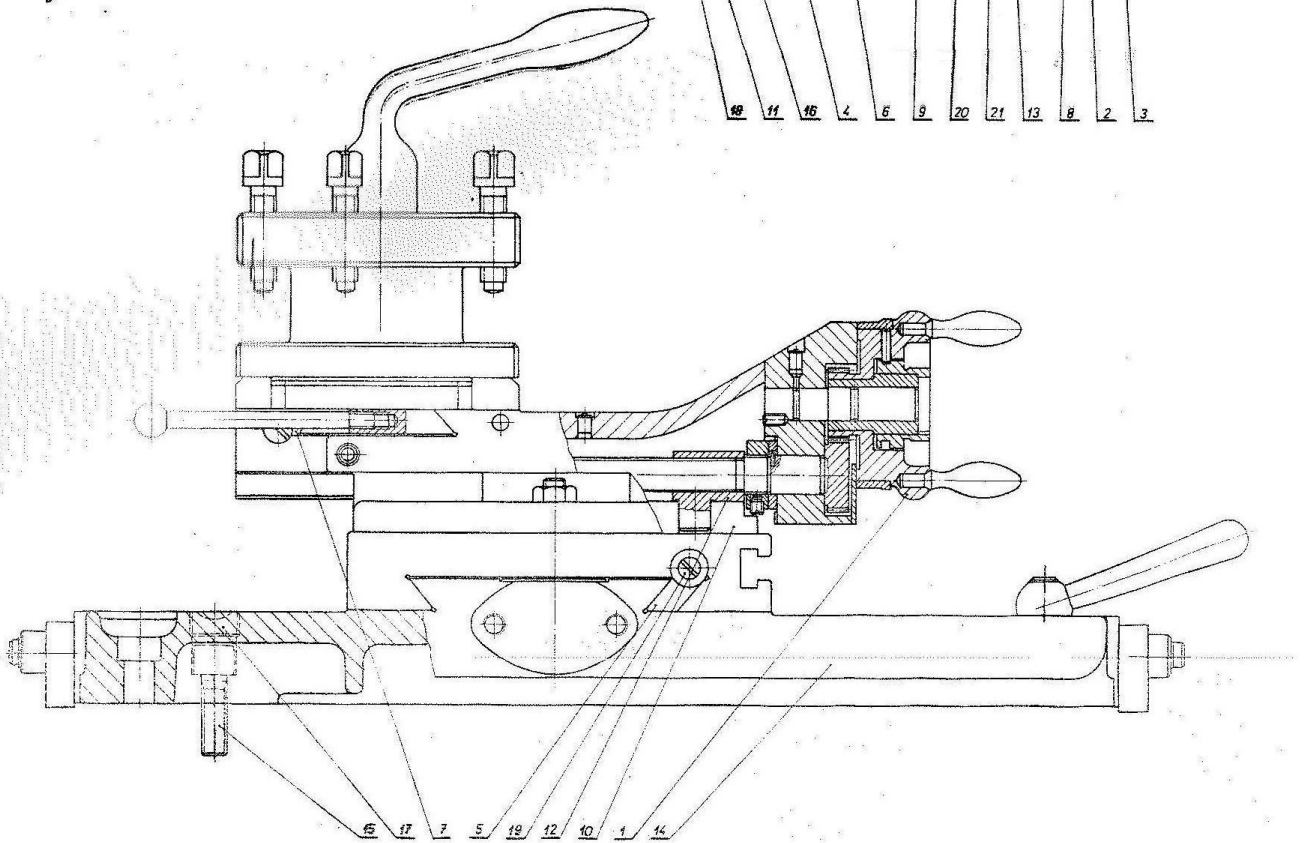
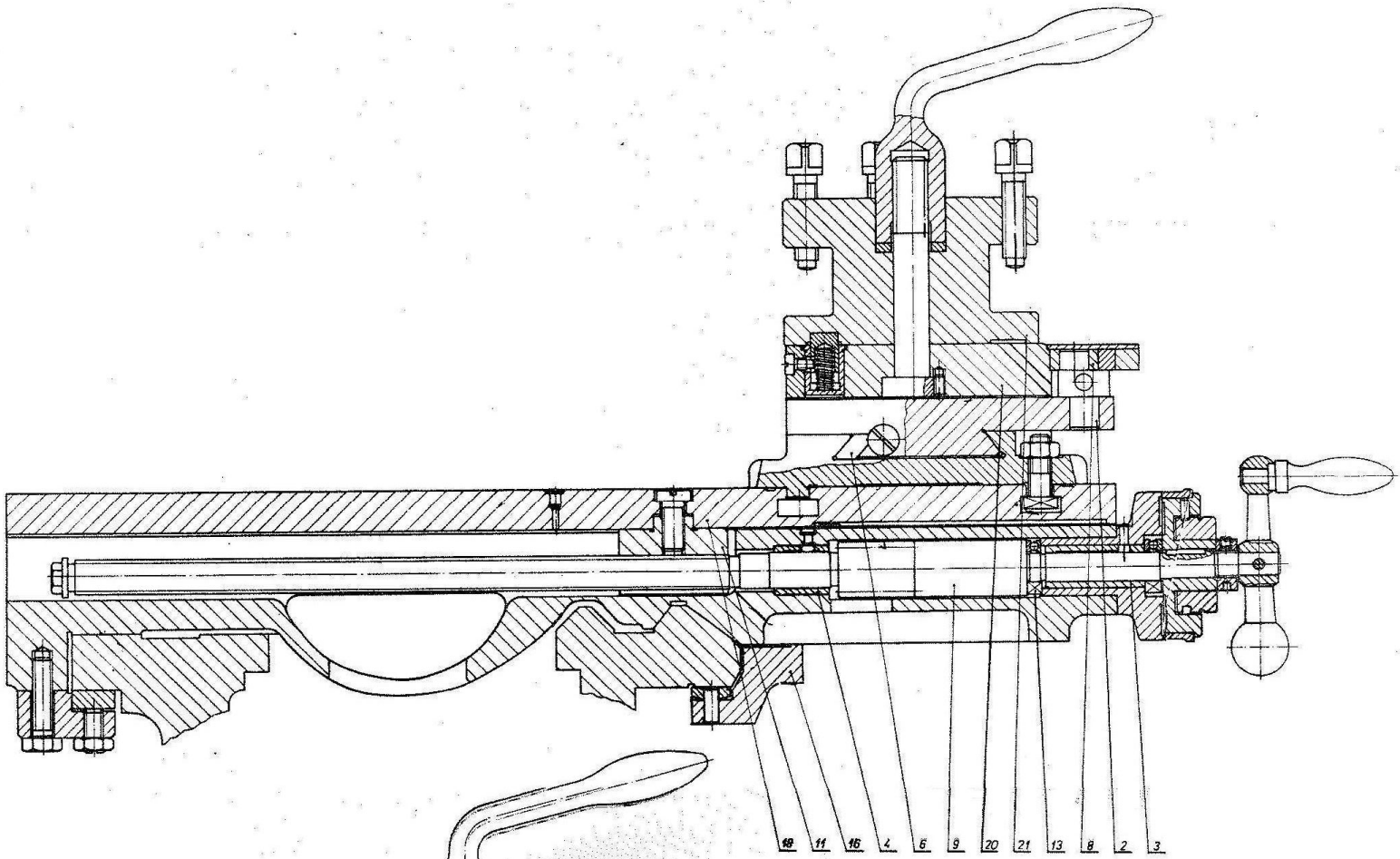


SV 18RA 3 50 98 010 9



- 3
- 4
- 9
- 5
- 6
- 7
- 11
- 8
- 2
- 10
- 1
- 12

SV18RA 2 50 98 011 10



SY 16 AA 0 50 98 001 11

	1/1	28	26	24	23	22	21	20	19	18	16	MOUL	
	1/2	14	13	12	11,5	11	10,5	10	9,5	9	8		
	1/4	7	6,5	6	5,75	5,5	5,25	5	4,75	4,5	4		
	1/8	3,5	3,25	3		2,75		2,5		2,25	2		
	1/2	1,75		1,5				1,25			1	1"	a 24
	1/4			0,75							0,5		
	1/8										0,25		
	1/1	7/8	13/16	3/4	23/32	11/16	21/32	5/8	19/32	9/16	1/2		
	1/2	3/4	1 5/8	1 1/2	1 7/16	1 3/8	1 5/16	1 1/4	1 3/16	1 1/8	1	mm	b=60
	1/4	3 1/2	3 1/4	3	2 7/8	2 3/4	2 5/8	2 1/2	2 3/8	2 1/4	2		
	1/1	7	6 1/2	6	5 3/4	5 1/2	5 1/4	5	4 3/4	4 1/2	4		
	1/2	14	13	12	11 1/2	11	10 1/2	10	9 1/2	9	8		
	1/4	28	26	24	23	22	21	20	19	18	16	mm	d 24
	1/8	56	52	48	46	44	42	40	38	36	32		
	1/1	56	52	48	46	44	42	40	38	36	32		
	1/2	28	26	24	23	22	21	20	19	18	16		
	1/4	14	13	12	11,5	11	10,5	10	9,5	9	8		
	1/1	7	6,5	6	5,75	5,5	5,25	5	4,75	4,5	4		
	1/2	3,5	3,25	3		2,75		2,5		2,25	2		
	1/4	1,75		1,5				1,25			1		
	1/8			0,75							0,5	mm	
	1/1	0,4	0,43	0,47	0,49	0,51	0,53	0,56	0,58	0,58	0,6		
	1/2	0,2	0,215	0,235	0,243	0,254	0,266	0,28	0,294	0,31	0,35		
	1/4	0,1	0,108	0,117	0,122	0,127	0,133	0,14	0,147	0,155	0,175		
	1/8	0,05	0,054	0,058	0,061	0,064	0,067	0,07	0,074	0,078	0,088	mm	
		1	2	3	4	5	6	7	8	9	10		

8	1/1	140	130	120	115	110	105	100	95	90	80	a 60 b=48 d 24
	1/2	70	65	60	57,5	55	52,5	50	47,5	45	40	
	1/4	35	32,5	30	28,75	27,5	26,25	25	23,75	22,5	20	
	1/8	17,5	16,25	15		13,75		12,5		11,25	10	
4	1/2	8,75		7,5				6,25			5	a 48 b=60 d 24
	1/4			3,75							2,5	
	1/8										1,25	
	1/1	112	104	96	92	88	84	80	76	72	64	
2	1/2	56	52	48	46	44	42	40	38	36	32	a 24 b=60 d 24
	1/4	28	26	24	23	22	21	20	19	18	16	
	1/1	14	13	12	11,5	11	10,5	10	9,5	9	8	
	1/2	7	6,5	6	5,75	5,5	5,25	5	4,75	4,5	4	
1	1/4	3,5	3,25	3		2,75		2,5		2,25	2	a 24 b=60 d 24
	1/8	1,75		1,5				1,25			1	
	1/1	56	52	48	46	44	42	40	38	36	32	
	1/2	28	26	24	23	22	21	20	19	18	16	
1/2	1/4	14	13	12	11,5	11	10,5	10	9,5	9	8	a 24 b=60 d 48
	1/1	7	6,5	6	5,75	5,5	5,25	5	4,75	4,5	4	
	1/2	3,5	3,25	3		2,75		2,5		2,25	2	
	1/4	1,75		1,5				1,25			1	
1/4	1/8			0,75							0,5	a 24 b=60 d 48
	1/1	28	26	24	23	22	21	20	19	18	16	
	1/2	14	13	12	11,5	11	10,5	10	9,5	9	8	
	1/4	7	6,5	6	5,75	5,5	5,25	5	4,75	4,5	4	
1/8	1/1	3,5	3,25	3		2,75		2,5		2,25	2	a 24 b=48 d 60
	1/2	1,75		1,5				1,25			1	
	1/4			0,75							0,5	
	1/8										0,25	
1/16	1/1	22,4	20,8	19,2	18,4	17,6	16,8	16	15,2	14,4	12,8	a 24 b=48 d 60
	1/2	11,2	10,4	9,6	9,2	8,8	8,4	8	7,6	7,2	6,4	
	1/4	5,6	5,2	4,8	4,6	4,4	4,2	4	3,8	3,6	3,2	
	1/1	2,8	2,6	2,4	2,3	2,2	2,1	2	1,9	1,8	1,6	
1/32	1/2	1,4	1,3	1,2	1,15	1,1	1,05	1	0,95	0,9	0,8	a 24 b=48 d 60
	1/4	0,7	0,65	0,6		0,55		0,5		0,45	0,4	
	1/8	0,35		0,3				0,25			0,2	
	1/16	0,175		0,15				0,125			0,1	
⊙ →		1	2	3	4	5	6	7	8	9	10	← ⊙

8	1/1	7/20	13/40	3/10	23/80	11/40	21/80	1/4	19/80	9/40	1/5	$\frac{a}{b} = \frac{60}{48}$ $d = 24$	8
	1/2	7/10	13/20	3/5	23/40	11/20	21/40	1/2	19/40	9/20	2/5		
	1/4	1 2/5	13/10	1 1/5	1 3/20	1 1/10	1 1/20	1	19/20	9/10	4/5		
	1/8	22/5	20 4/5	19 1/5	18 2/5	17 3/5	16 4/5	16	15 1/5	14 2/5	12 4/5		
1/8	1/1	7/16	13/32	3/8	23/64	11/32	21/64	5/16	19/64	9/32	1/4	$\frac{a}{b} = \frac{48}{60}$ $d = 24$	
	1/2	7/8	13/16	3/4	28/32	11/16	21/32	5/8	19/32	9/16	1/2		
	1/4	1 3/4	1 5/8	1 1/2	1 7/16	1 3/8	1 5/16	1 1/4	1 3/16	1 1/8	1		
	1/8	28/5	26 4/5	24 2/5	23 1/5	22 2/5	21 3/5	20 4/5	19 1/5	18 2/5	16 4/5		
8	1/1	7/8	13/16	3/4	23/32	11/16	21/32	5/8	19/32	9/16	1/2	$\frac{a}{b} = \frac{24}{60}$ $d = 24$	
	1/2	1 3/4	1 5/8	1 1/2	1 7/16	1 3/8	1 5/16	1 1/4	1 3/16	1 1/8	1		
	1/4	3 1/2	3 1/4	3	2 7/8	2 3/4	2 5/8	2 1/2	2 3/8	2 1/4	2		
	1/8	56	52	48	46	44	42	40	38	36	32		
1/8	1/1	1 3/4	1 5/8	1 1/2	1 7/16	1 3/8	1 5/16	1 1/4	1 3/16	1 1/8	1	$\frac{a}{b} = \frac{24}{60}$ $d = 48$	
	1/2	3 1/2	3 1/4	3	2 7/8	2 3/4	2 5/8	2 1/2	2 3/8	2 1/4	2		
	1/4	7	6 1/2	6	5 3/4	5 1/2	5 1/4	5	4 3/4	4 1/2	4		
	1/8	112	104	96	92	88	84	80	76	72	64		
8	1/1			1 7/8							1 1/4	$\frac{a}{b} = \frac{24}{48}$ $d = 60$	
	1/2	4 3/8		3 3/4				3 1/8			2 1/2		
	1/4	8 3/4	8 1/8	7 1/2		6 7/8		6 1/4		5 5/8	5		
	1/8	140	130	120	115	110	105	100	95	90	80		
1/8	1/1	7 1/2	16 1/4	15	14 3/8	13 3/4	13 1/8	12 1/2	11 7/3	11 1/4	10	$\frac{a}{b} = \frac{24}{60}$ $d = 60$	
	1/2	35	32 1/2	30	28 3/4	27 1/2	26 1/4	25	23 3/4	22 1/2	20		
	1/4	70	65	60	57 1/2	55	52 1/2	50	47 1/2	45	40		
	1/8	140	130	120	115	110	105	100	95	90	80		
⊙ →	1	2	3	4	5	6	7	8	9	10	← ⊙		
















8	1/1	70	65	60	57,5	55	52,5	50	47,5	45	40	a 60 b-48 d 24
	1/2	35	32,5	30		27,5		25		22,5	20	
	1/4	17,5		15		13,75		12,5		11,25	10	
	1/8										5	
1/8	1/1	8,75		7,5				6,25				a 48 b-60 d 24
	1/2			3,75							2,5	
	1/4										1,25	
	1/8											
8	1/1	56	52	48	46	44	42	40	38	36	32	a 24 b-60 d 24
	1/2	28	26	24	23	22	21	20	19	18	16	
	1/4	14	13	12	11,5	11	10,5	10	9,5	9	8	
	1/8										0,5	
1/8	1/1	7	6,5	6	5,75	5,5	5,25	5	4,75	4,5	4	a 24 b-48 d 60
	1/2	3,5	3,25	3		2,75		2,5		2,25	2	
	1/4	1,75		1,5				1,25			1	
	1/8			0,75							0,25	
8	1/1	28	26	24	23	22	21	20	19	18	16	a 24 b-60 d 48
	1/2	14	13	12	11,5	11	10,5	10	9,5	9	8	
	1/4	7	6,5	6	5,75	5,5	5,25	5	4,75	4,5	4	
	1/8										0,25	
1/8	1/1	3,5	3,25	3		2,75		2,5		2,25	2	a 24 b-48 d 60
	1/2	1,75		1,5				1,25			1	
	1/4			0,75							0,5	
	1/8										0,25	
8	1/1	14	13	12	11,5	11	10,5	10	9,5	9	8	a 24 b-48 d 60
	1/2	7	6,5	6	5,75	5,5	5,25	5	4,75	4,5	4	
	1/4	3,5	3,25	3		2,75		2,5		2,25	2	
	1/8										0,25	
1/8	1/1	1,75		1,5				1,25			1	a 24 b-48 d 60
	1/2			0,75							0,5	
	1/4										0,25	
	1/8											
8	1/1							8				a 24 b-48 d 60
	1/2							4				
	1/4	2,8	2,6	2,4	2,3	2,2	2,1	2	1,9	1,8	1,6	
	1/8											
1/8	1/1	1,4	1,3	1,2	1,15	1,1	1,05	1	0,95	0,9	0,8	a 24 b-48 d 60
	1/2	0,7	0,65	0,6		0,55		0,5		0,45	0,4	
	1/4	0,35		0,3				0,25			0,2	
	1/8											
⊙	→	1	2	3	4	5	6	7	8	9	10	← ⊙

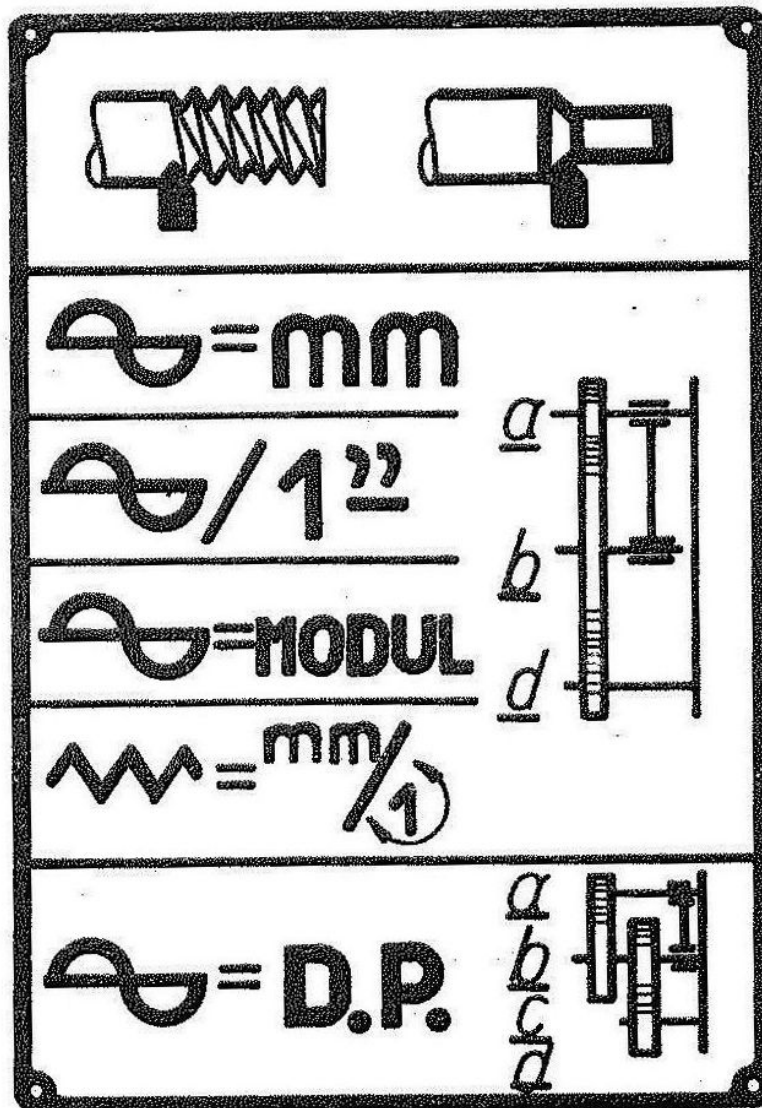
TUBO = MODUL

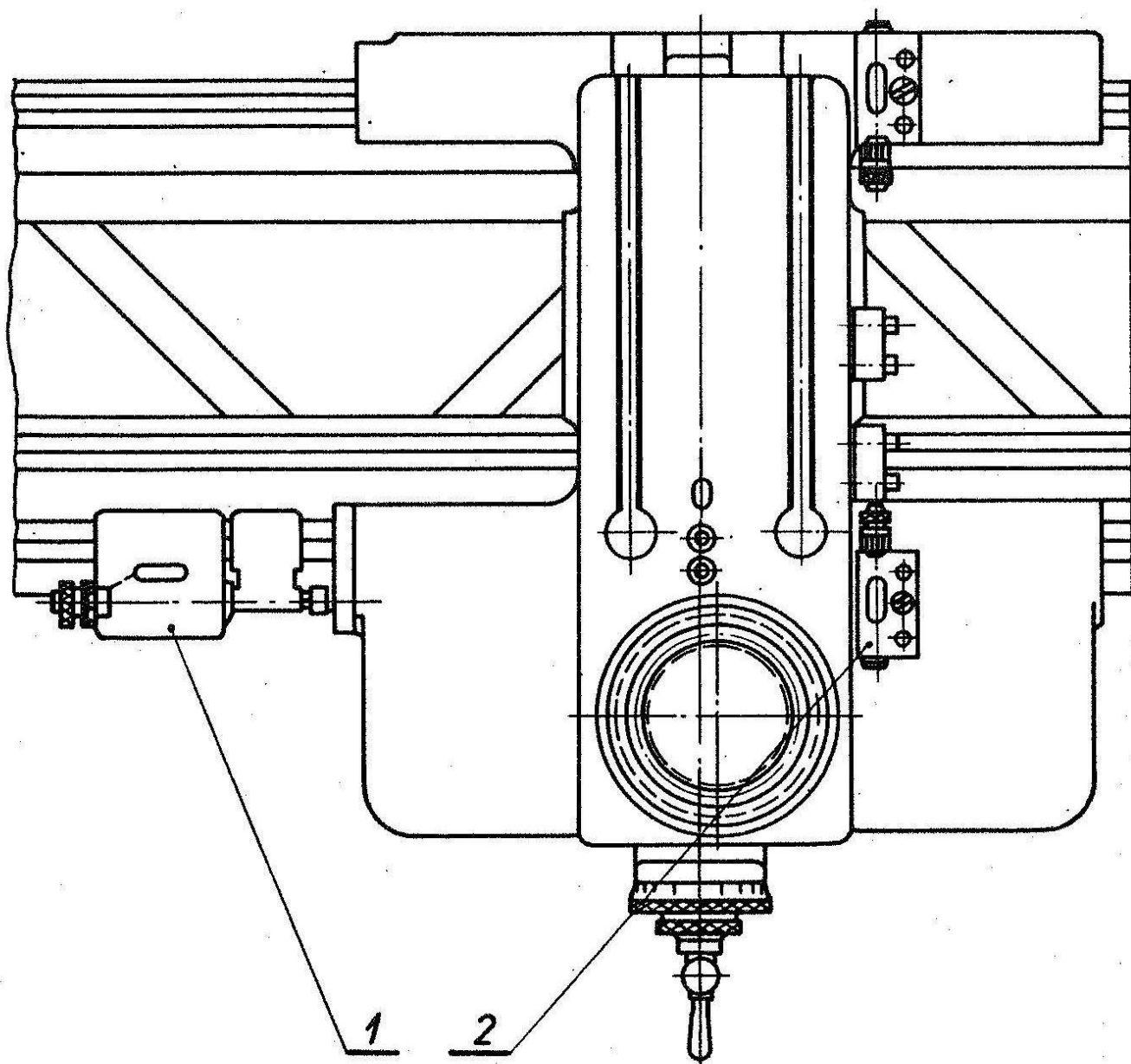
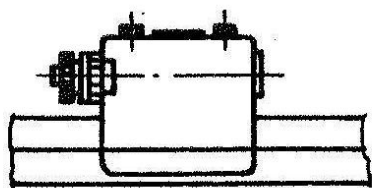
8	1/1	1 3/4	1 5/8	1 1/2	1 7/16	1 3/8	1 5/16	1 1/4	1 3/16	1 1/8	1	a - 71 b - 113
	1/2	3 1/2	3 1/4	3	2 7/8	2 3/4	2 5/8	2 1/2	2 3/8	2 1/4	2	
	1/4	7	6 1/2	6	5 3/4	5 1/2	5 1/4	5	4 3/4	4 1/2	4	
1/1	1/1	14	13	12	11 1/2	11	10 1/2	10	9 1/2	9	8	c - 60 d - 24
	1/2	28	26	24	23	22	21	20	19	18	16	
	1/4	56	52	48	46	44	42	40	38	36	32	
	1/8	112	104	96	92	88	84	80	76	72	64	
8	1/1			1 7/8							1 1/4	a - 71 b - 113
	1/2	4 3/8		3 3/4				3 1/8			2 1/2	
	1/4	8 3/4	8 1/8	7 1/2		6 7/8		6 1/4		5 5/8	5	
1/1	1/1	17 1/2	16 1/4	15	14 3/8	13 3/4	13 3/8	12 1/2	11 7/8	11 1/4	10	c - 48 d - 24
	1/2	35	32 1/2	30	28 3/4	27 1/2	26 1/4	25	23 3/4	22 1/2	20	
	1/4	70	65	60	57 1/2	55	52 1/2	50	47 1/2	45	40	
	1/8	140	130	120	115	110	105	100	95	90	80	
8	1/1	3 1/2	3 1/4	3	2 7/8	2 3/4	2 5/8	2 1/2	2 3/8	2 1/4	2	a - 71 b - 113
	1/2	7	6 1/2	6	5 3/4	5 1/2	5 1/4	5	4 3/4	4 1/2	4	
	1/4	14	13	12	11 1/2	11	10 1/2	10	9 1/2	9	8	
1/1	1/1	28	26	24	23	22	21	20	19	18	16	c - 60 d - 48
	1/2	56	52	48	46	44	42	40	38	36	32	
	1/4	112	104	96	92	88	84	80	76	72	64	
	1/8	224	208	192	184	176	168	160	152	144	128	
△ →	1	2	3	4	5	6	7	8	9	10	← △	

D.P.

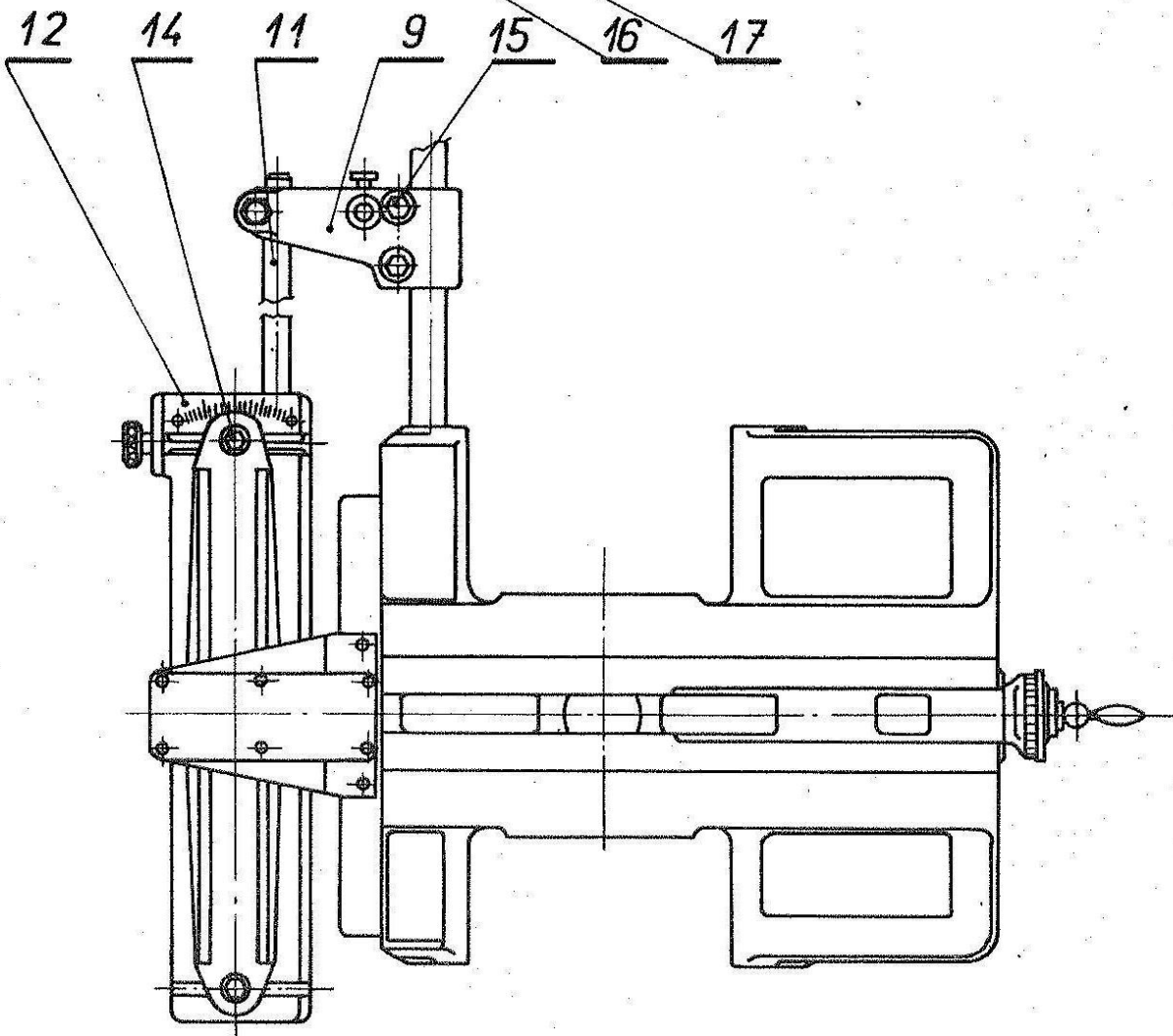
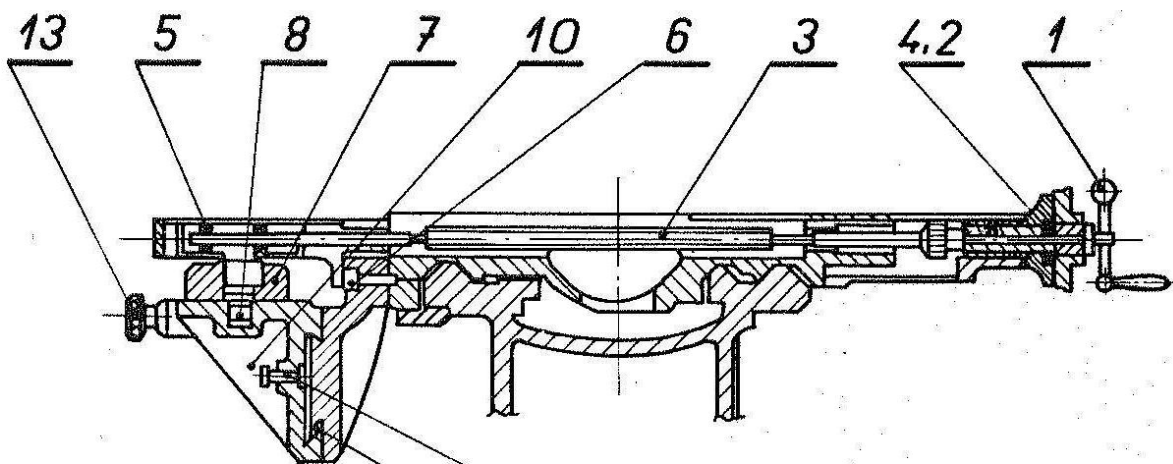
SV 18RA	S4 2536 N
---------	-----------

 Max. do 900ot/min		1/1	1	1,08	1,17	1,22	1,27	1,33	1,4	1,47	1,55	1,75	a 60 $b=48$ d 24	
		1/2	0,5	0,54	0,58	0,61	0,64	0,67	0,7	0,74	0,78	0,87		
		1/4	0,25	0,27	0,29	0,304	0,32	0,33	0,35	0,37	0,39	0,44		
		1/8	0,125	0,134	0,146	0,152	0,16	0,167	0,175	1,184	0,194	0,22		
	1/1	0,8	0,86	0,93	0,97	1,02	1,07	1,12	1,18	1,24	1,4	a 48 $b=60$ d 24		
	1/2	0,4	0,43	0,47	0,49	0,51	0,53	0,56	0,59	0,62	0,7			
	1/4	0,2	0,215	0,233	0,243	0,254	0,266	0,28	0,294	0,31	0,35			
	1/8	0,1	0,108	0,117	0,122	0,127	0,133	0,14	0,147	0,155	0,175			
		1/1	3,2	3,44	3,76	3,92	4,1	4,24	4,48	4,72	4,96	5,6	a 24 $b=60$ d 24	
		1/2	1,6	1,72	1,88	1,96	2,04	2,12	2,24	2,36	2,48	2,8		
		1/4	0,8	0,86	0,94	0,98	1,02	1,06	1,12	1,18	1,24	1,4		
	1/1	0,4	0,43	0,47	0,49	0,51	0,53	0,56	0,59	0,62	0,7	a 24 $b=60$ d 24		
	1/2	0,2	0,215	0,233	0,243	0,254	0,266	0,28	0,294	0,31	0,35			
	1/4	0,1	0,108	0,117	0,122	0,127	0,133	0,14	0,147	0,155	0,175			
	1/8	0,05	0,054	0,058	0,061	0,064	0,067	0,07	0,074	0,078	0,088			
		1/1	1,6	1,72	1,88	1,96	2,04	2,12	2,24	2,36	2,48	2,8		a 24 $b=60$ d 48
		1/2	0,8	0,86	0,94	0,98	1,02	1,06	1,12	1,18	1,24	1,4		
		1/4	0,4	0,43	0,47	0,49	0,51	0,53	0,56	0,59	0,62	0,7		
	1/1	0,2	0,215	0,233	0,243	0,254	0,266	0,28	0,294	0,31	0,35	a 24 $b=60$ d 48		
	1/2	0,1	0,108	0,117	0,122	0,127	0,133	0,14	0,147	0,155	0,175			
	1/4	0,05	0,054	0,058	0,061	0,064	0,067	0,07	0,074	0,078	0,088			
	1/8	0,025	0,027	0,029	0,03	0,032	0,033	0,035	0,037	0,039	0,044			
		1/1	1,28	1,30	1,48	1,56	1,62	1,70	1,80	1,90	2	2,24	a 24 $b=48$ d 60	
		1/2	0,64	0,69	0,74	0,78	0,81	0,85	0,9	0,95	1	1,12		
		1/4	0,32	0,345	0,37	0,39	0,405	0,425	0,45	0,47	0,5	0,56		
	1/1	0,16	0,172	0,186	0,195	0,203	0,213	0,224	0,236	0,249	0,28	a 24 $b=48$ d 60		
	1/2	0,08	0,086	0,093	0,097	0,102	0,107	0,112	0,118	0,124	0,14			
	1/4	0,04	0,043	0,047	0,049	0,051	0,053	0,056	0,059	0,062	0,07			
	1/8	0,02	0,022	0,023	0,024	0,025	0,027	0,028	0,029	0,031	0,035			
 →		1	2	3	4	5	6	7	8	9	10	← 		

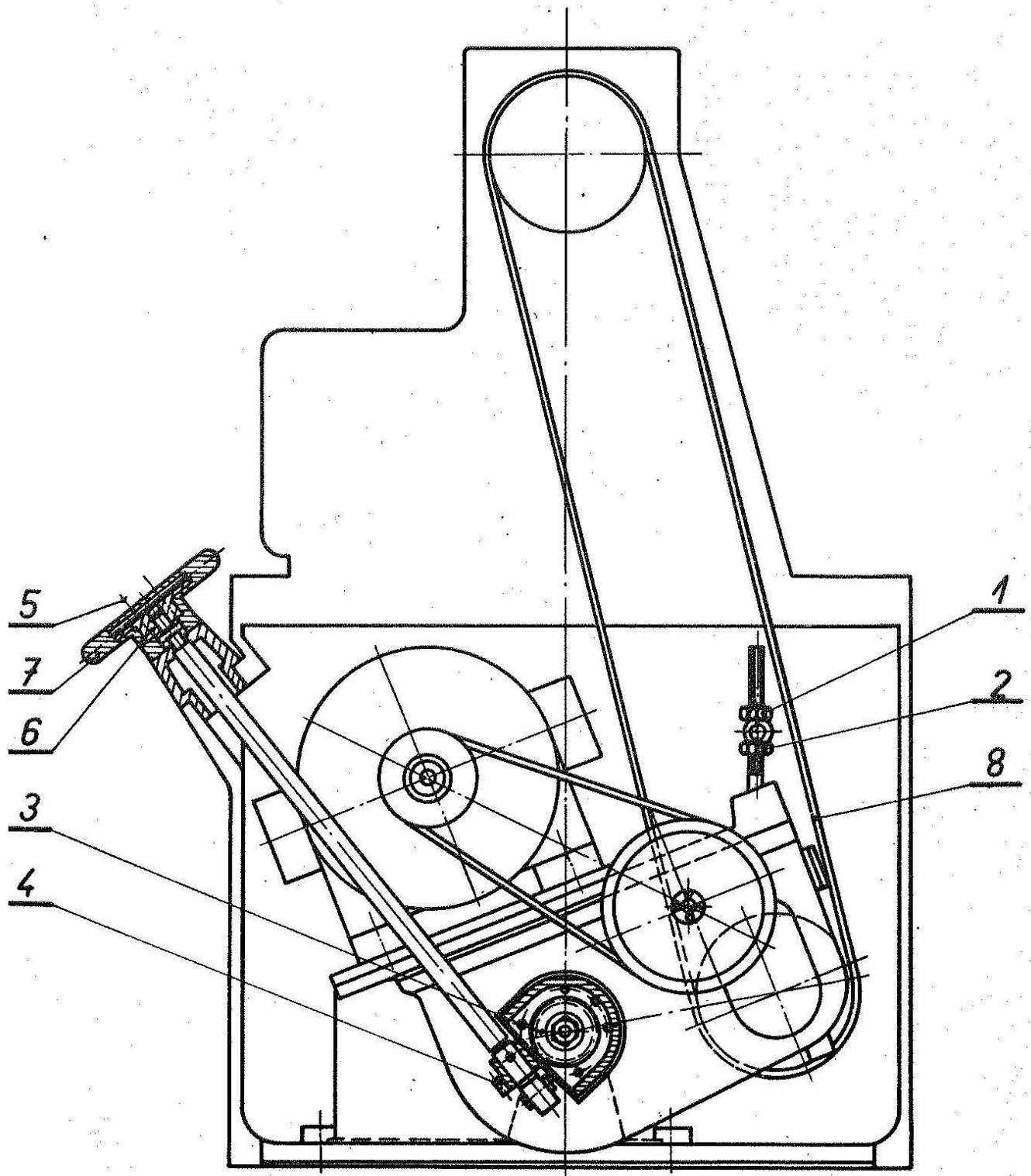




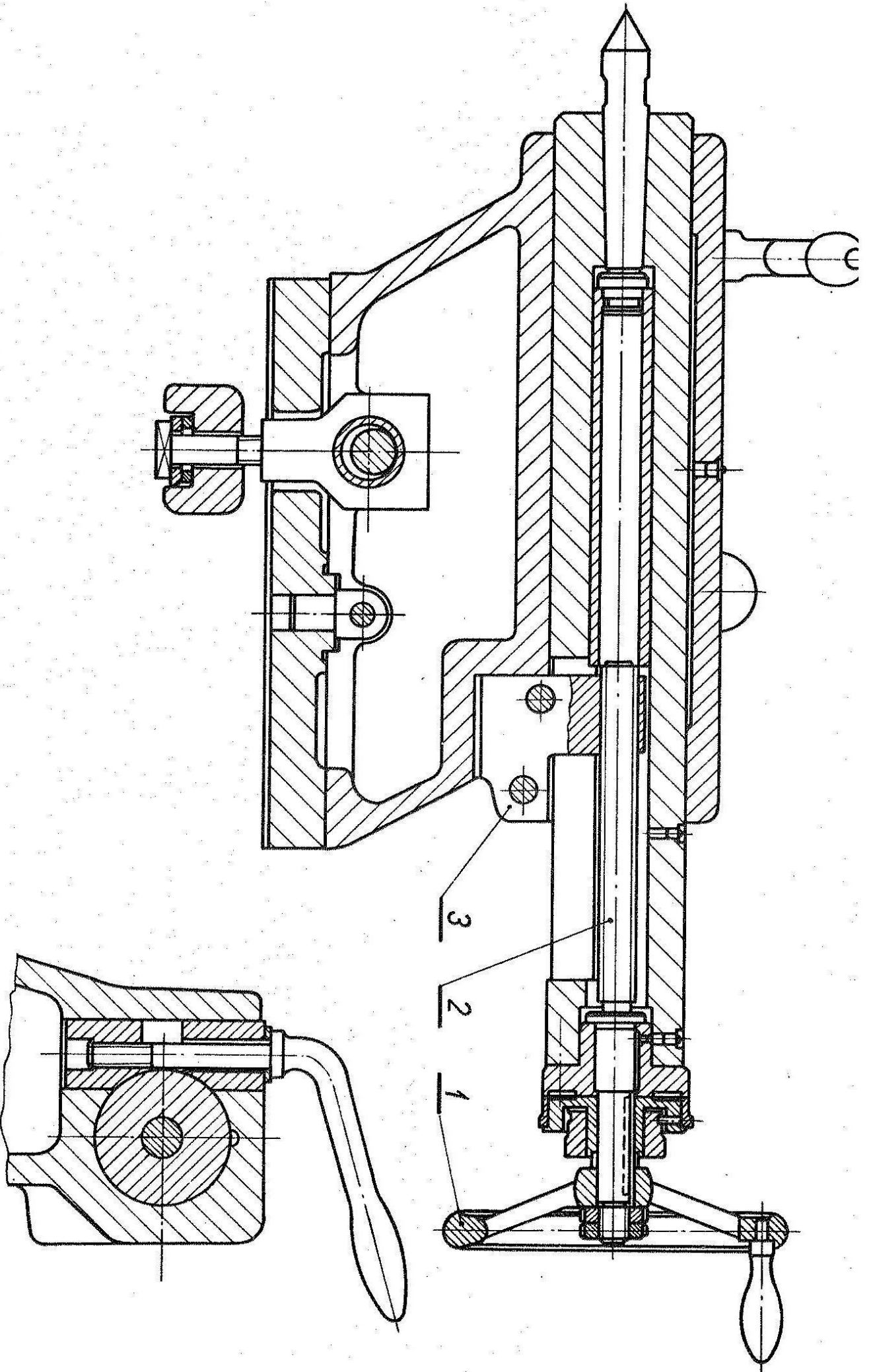
SV 18RA 4 50 98 021 20



SV.18RA 4 50 98 022 21



SV 18RA	4 50 98	023	22
---------	---------	-----	----



SV 18RA 4 50 98 024 23

