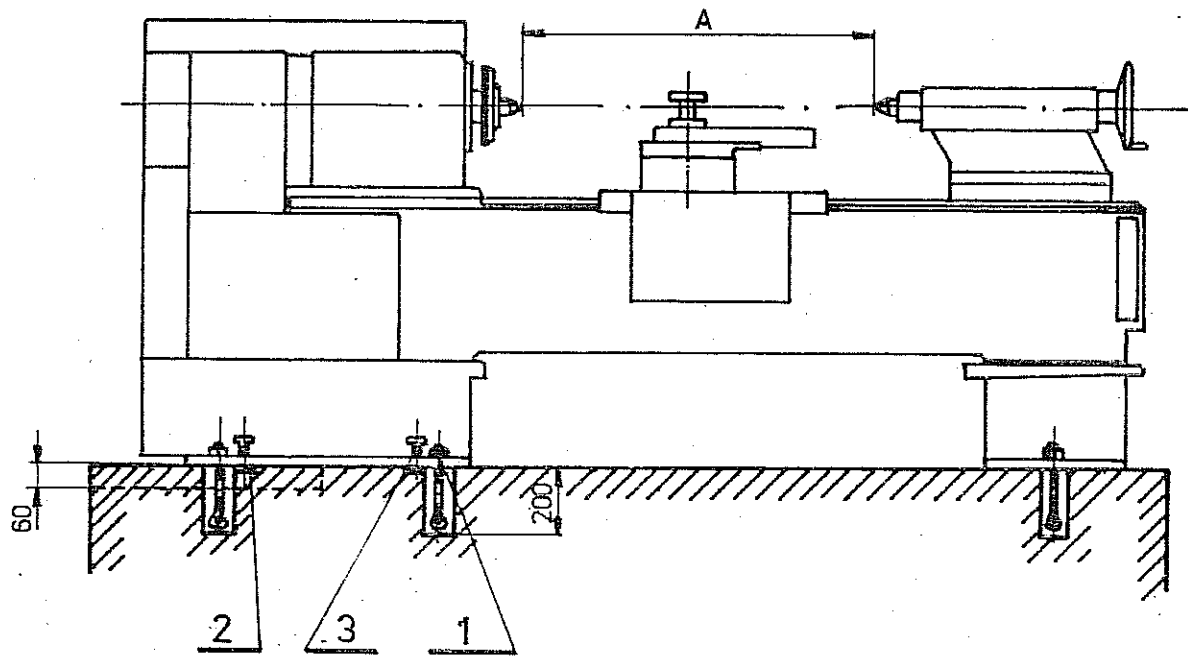
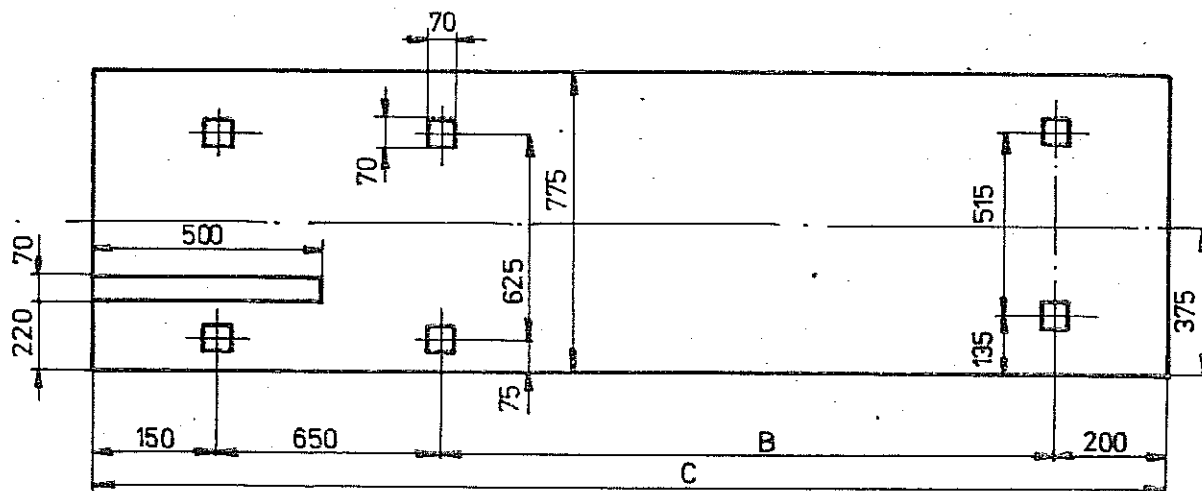


OBR.1

SN40C-50C

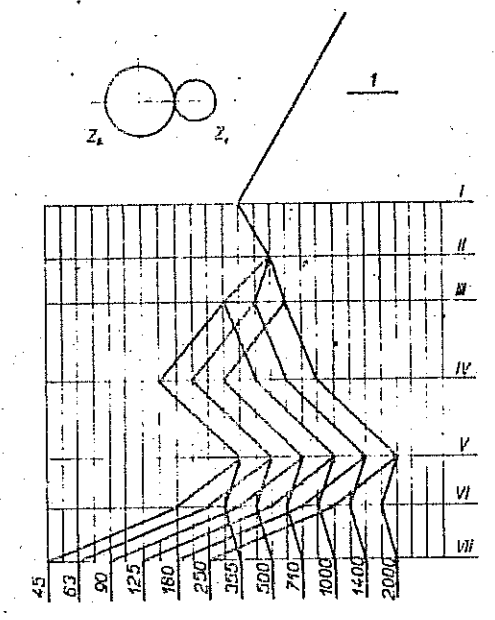
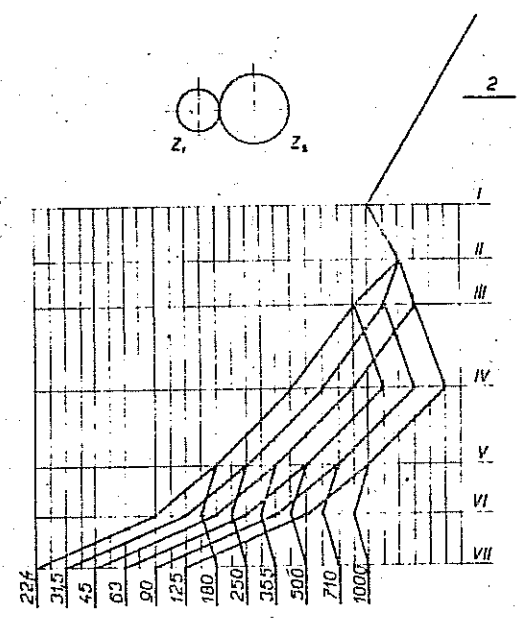
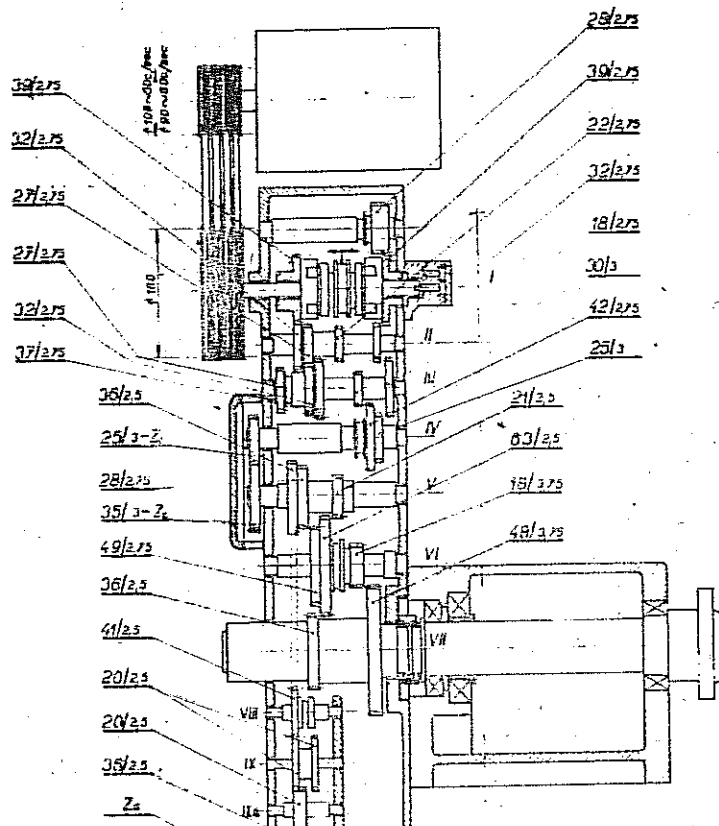


A	B	C
1000	1575	2575
1500	2075	3075
2000	2575	3575



SN40C-50C

OBR.2



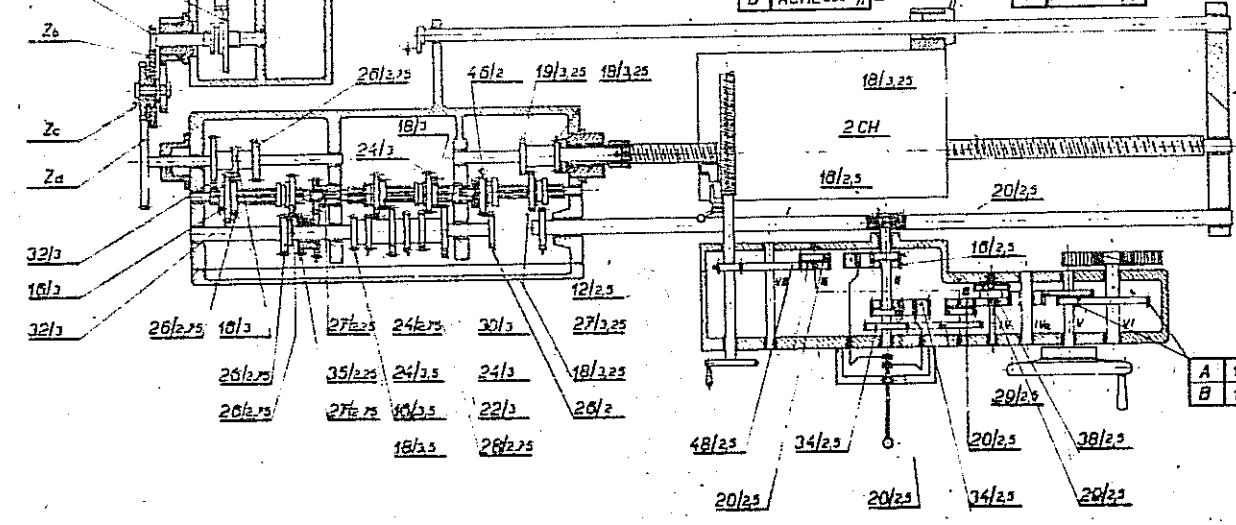
A TR 20x4L
B ACME 20x4^{5/8}L

A TR 40x6
B ACME 40x6^{3/4}

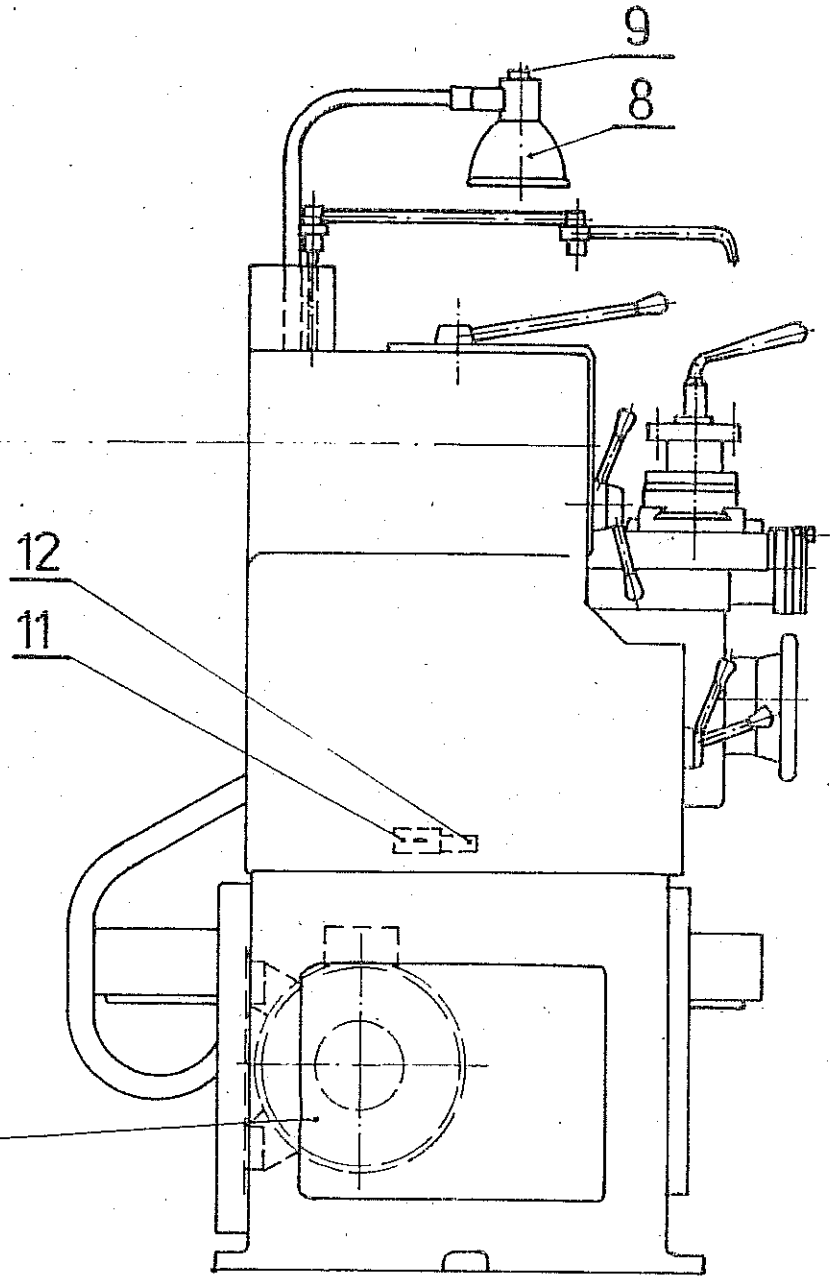
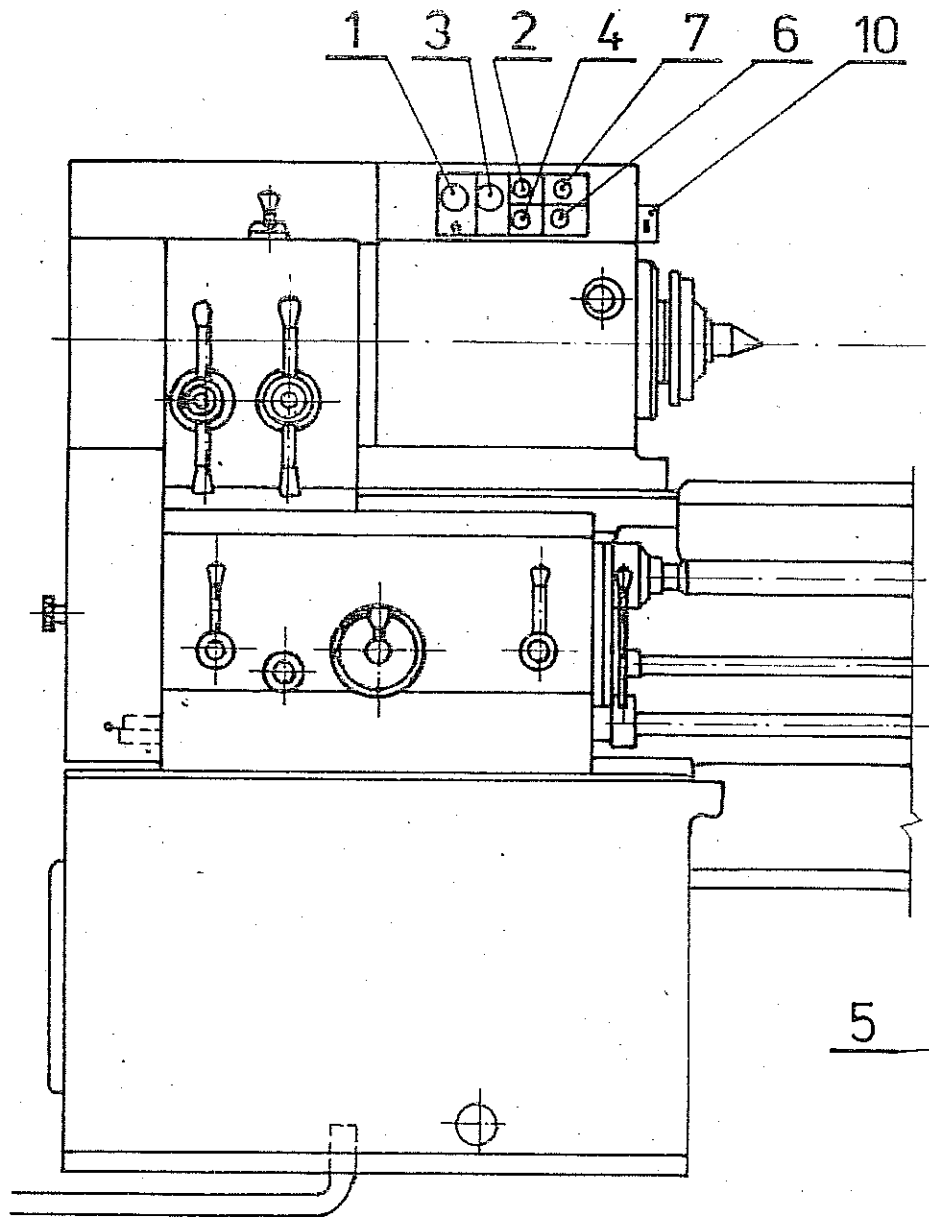
$A \Rightarrow \frac{Z_a Z_c}{Z_b Z_d} \Rightarrow Z_a/Z_b/Z_d$ $B \Rightarrow \frac{Z_a Z_c}{Z_b Z_d} \Rightarrow Z_a/Z_b/Z_d$

	SN 40	SN 45	SN 50
Z _a	120	113	113
Z _b	48	64	71
Z _c	30	30	30
Z _d	40	55	50

	SN 40	SN 45	SN 50
Z _a	127	113	113
Z _b	48	105	71
Z _c	30	60	60
Z _d	62	105	71

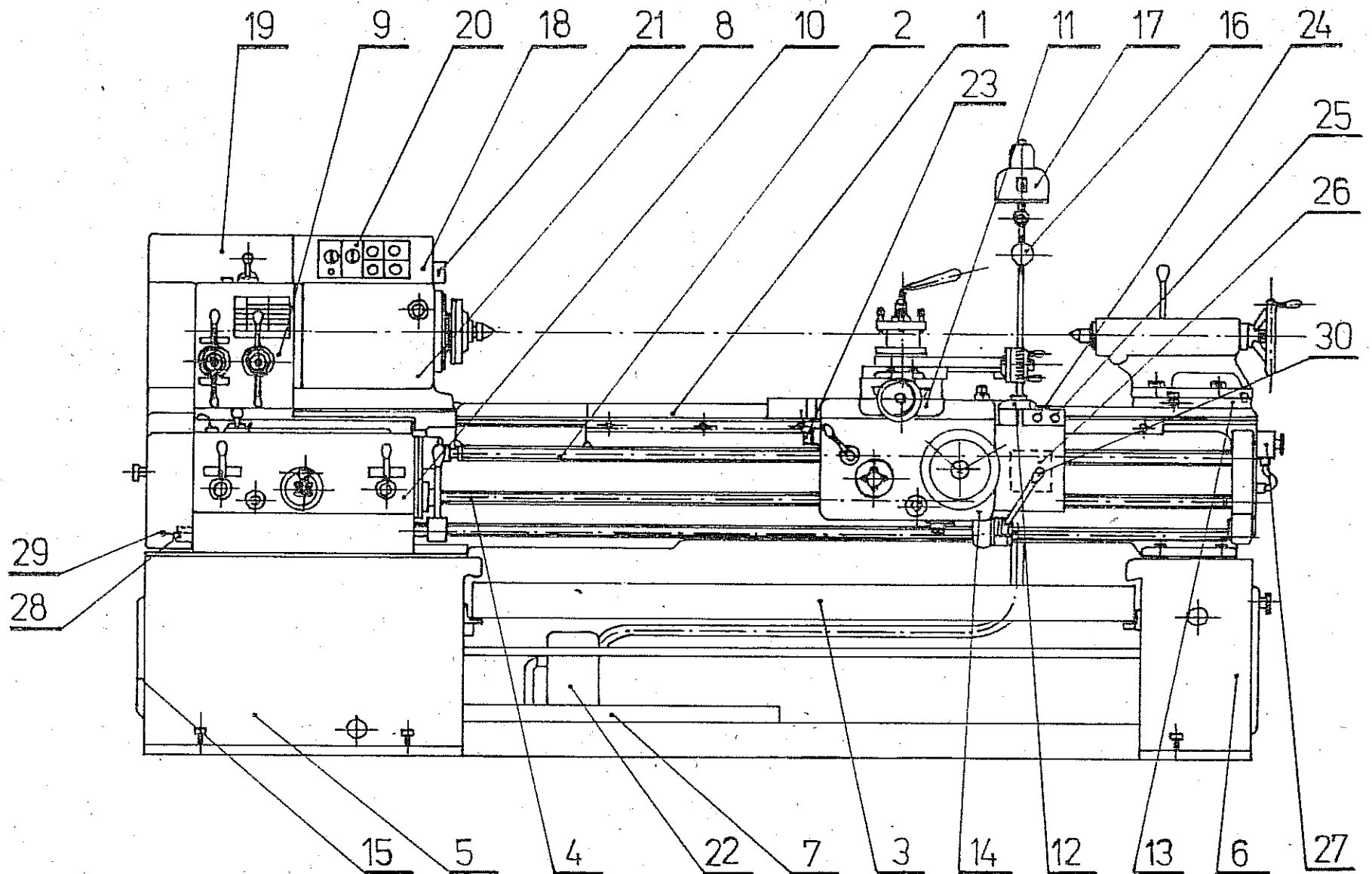


A 10/3.25 44/3.25
B 13/3 45/3

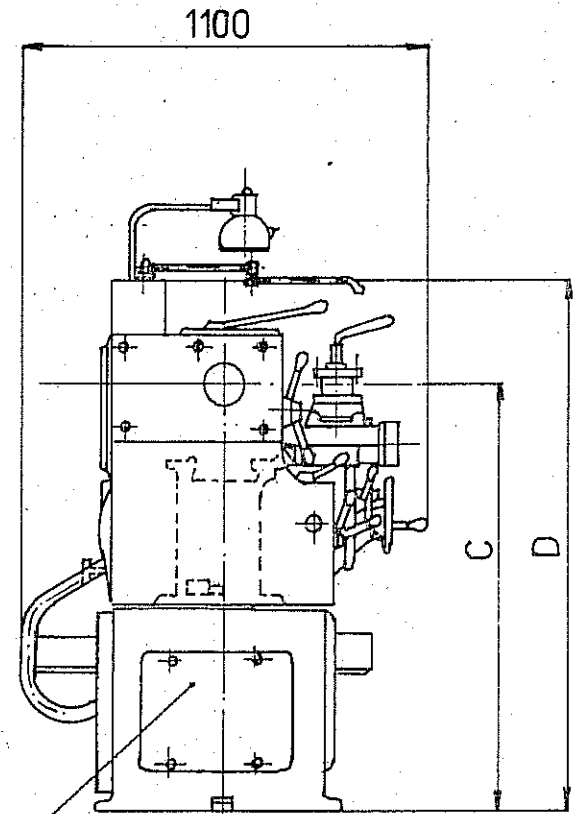
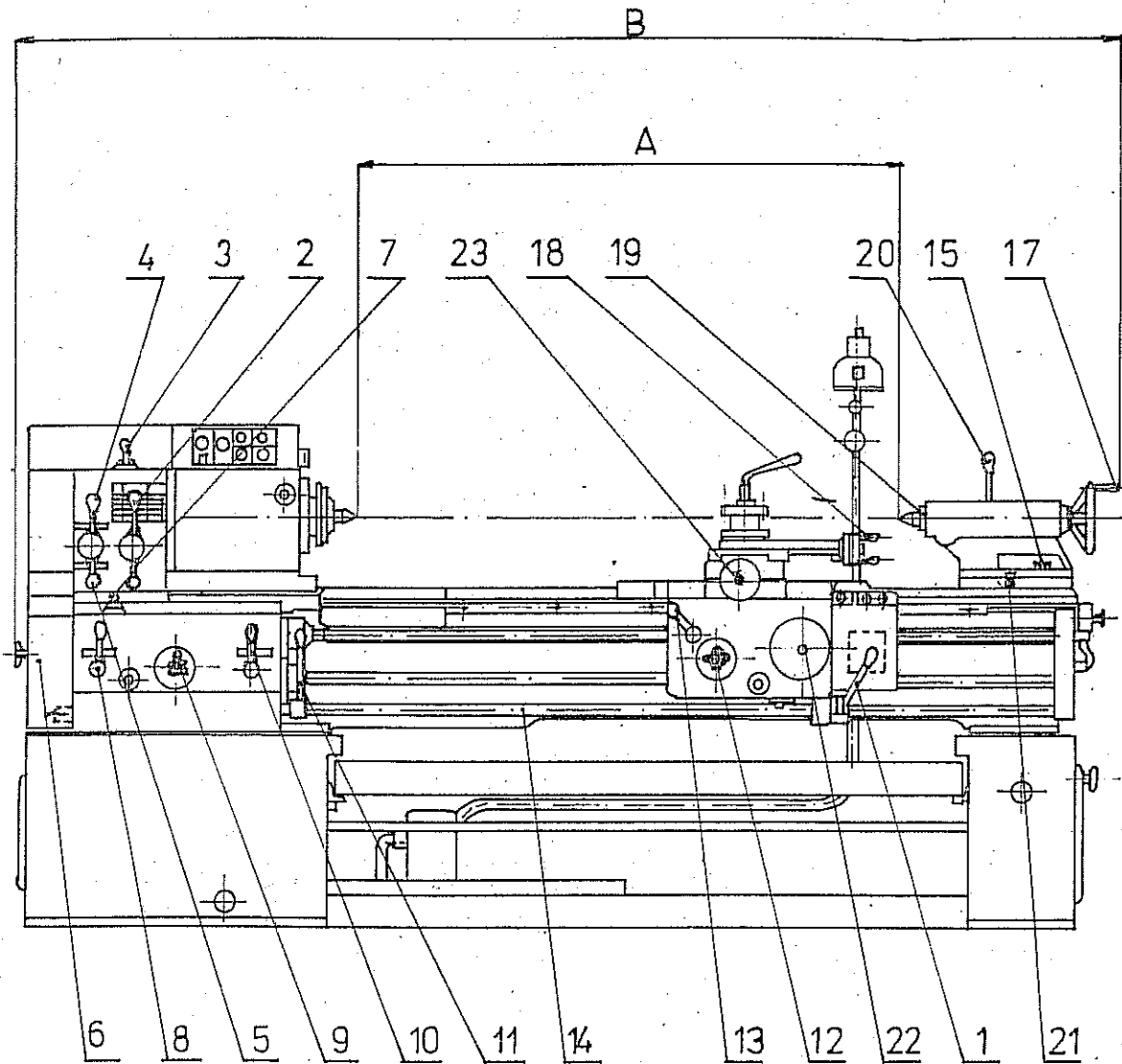


SN 40C-50C

OBR.4



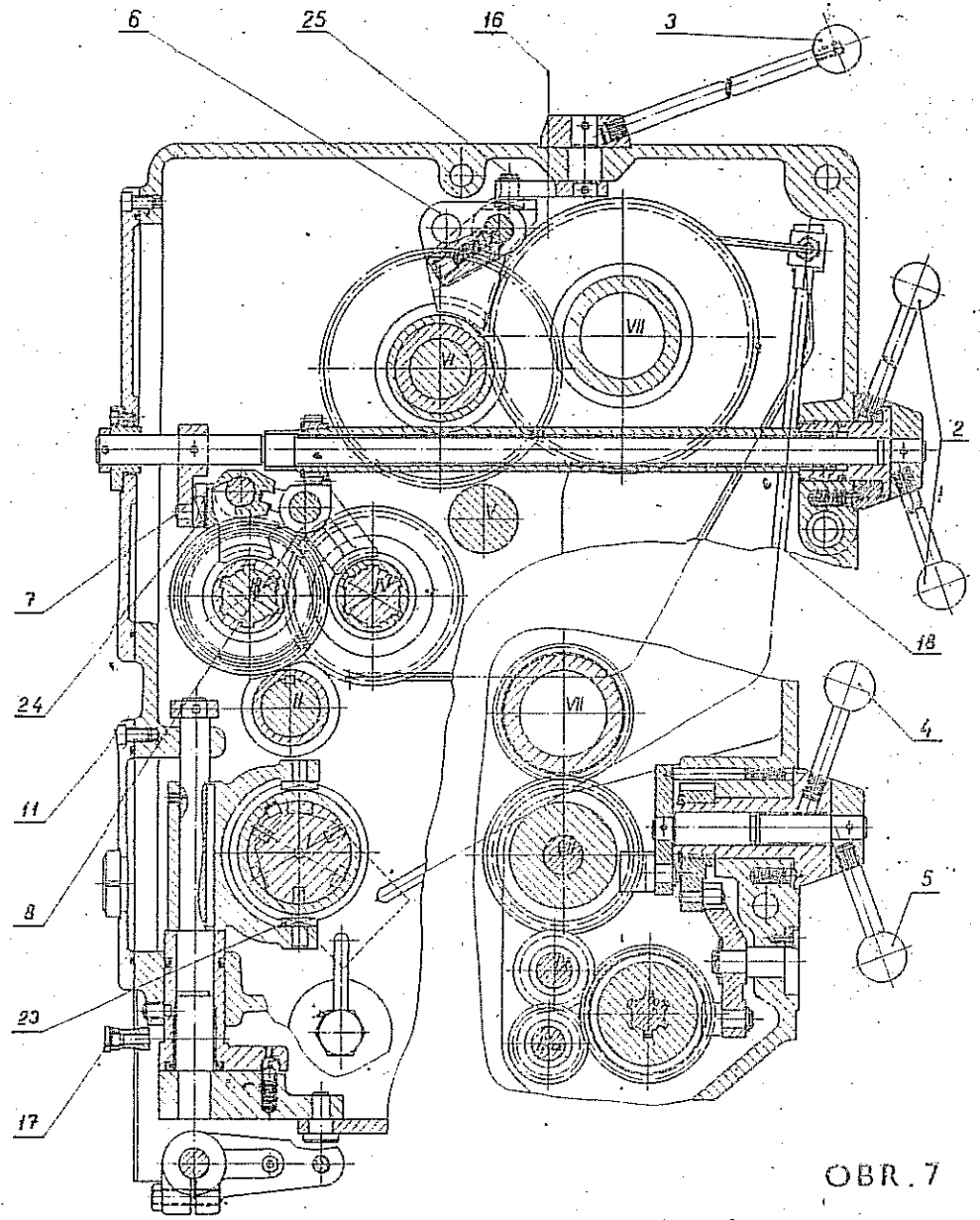
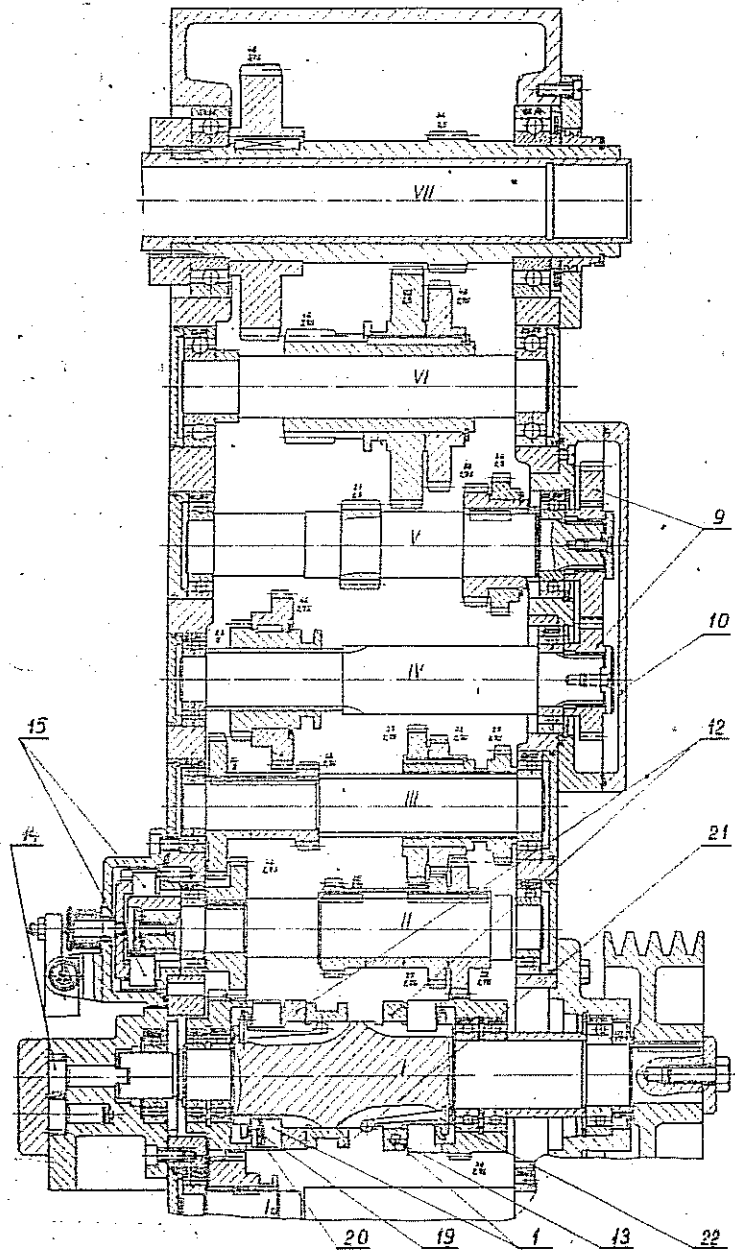
SN 40C-50C OBR. 5



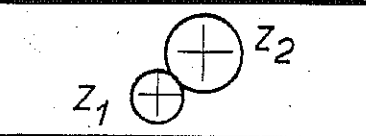
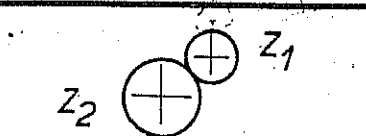











	SN 40C			SN 50C		
A	1000	1500	2000	1000	1500	2000
B	2575	3075	3575	2575	3075	3575
C	1100			1150		
D	1450			1500		

SN 40C - 50C

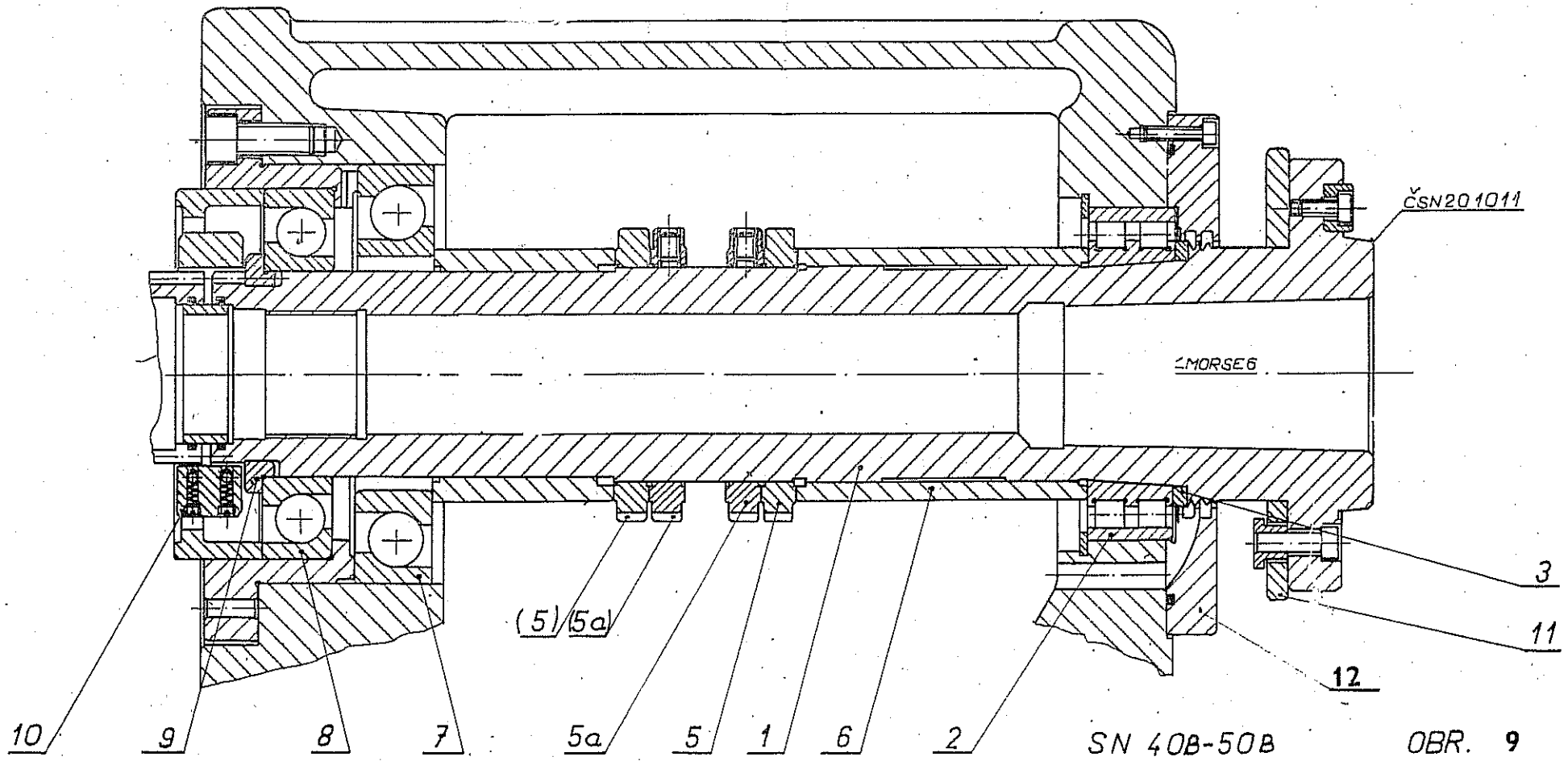
OBR.6

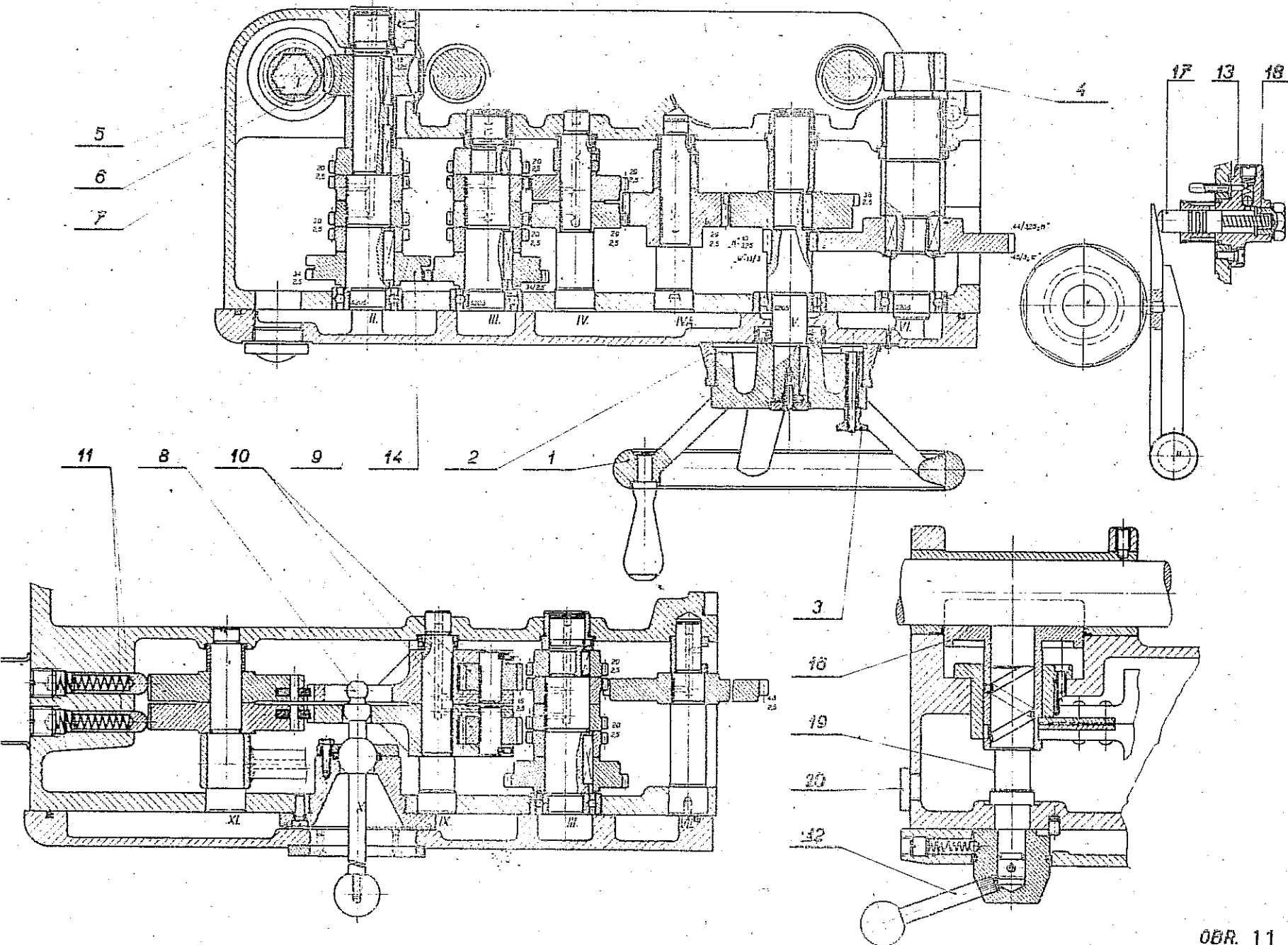


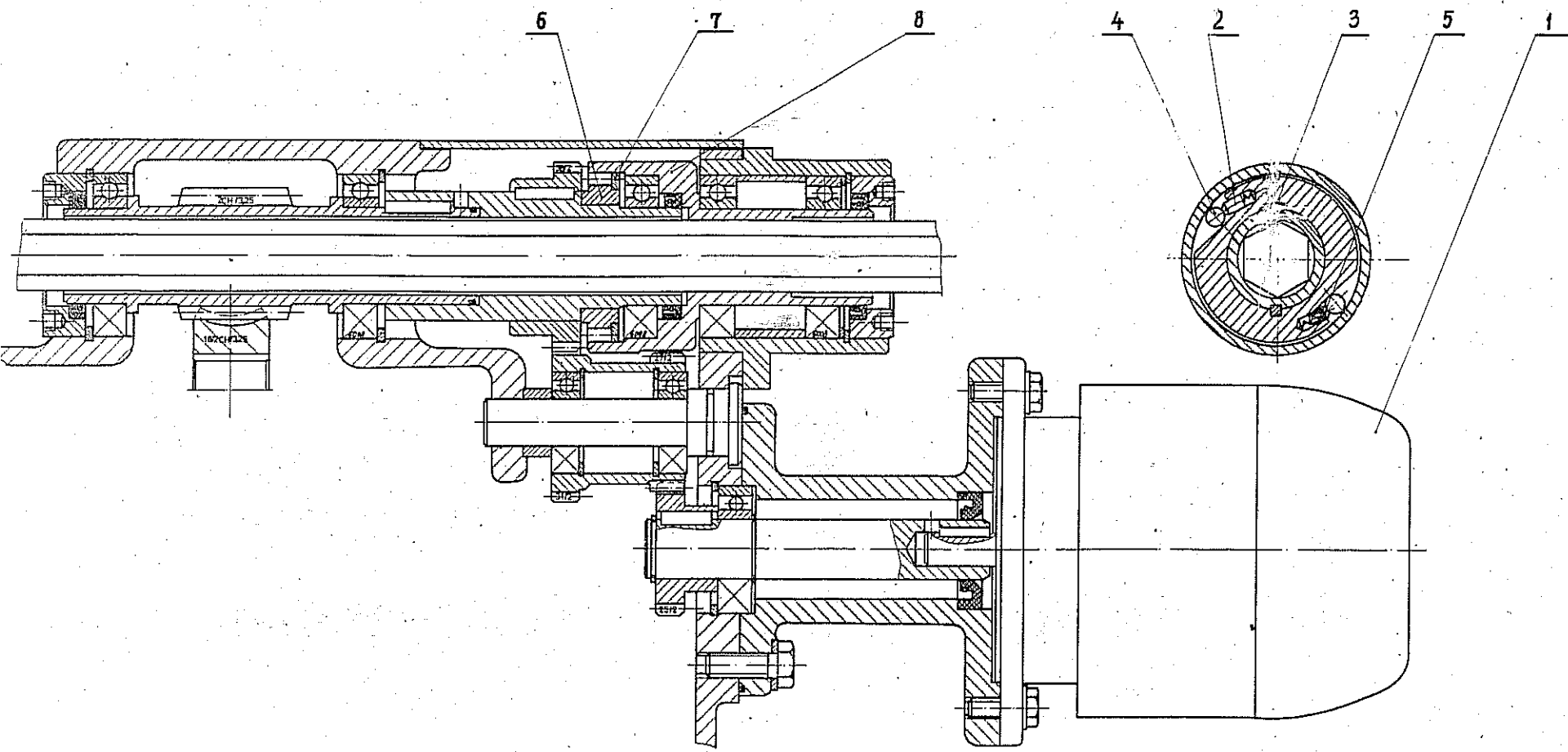
OBR. 7

SN				
				
	22,4	180	45	355
	31,5	250	63	500
	45	355	90	710
	63	500	125	1000
	90	710	180	1400
	125	1000	250	2000
 $\omega / \text{min.}$				

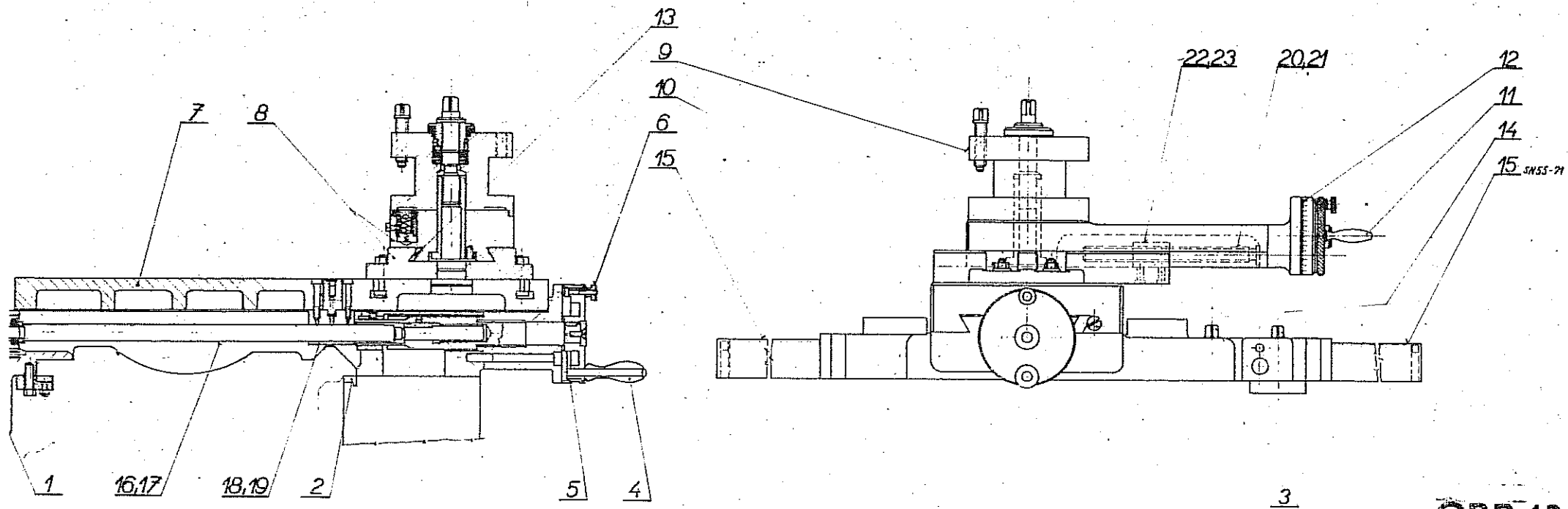
OBR. 8



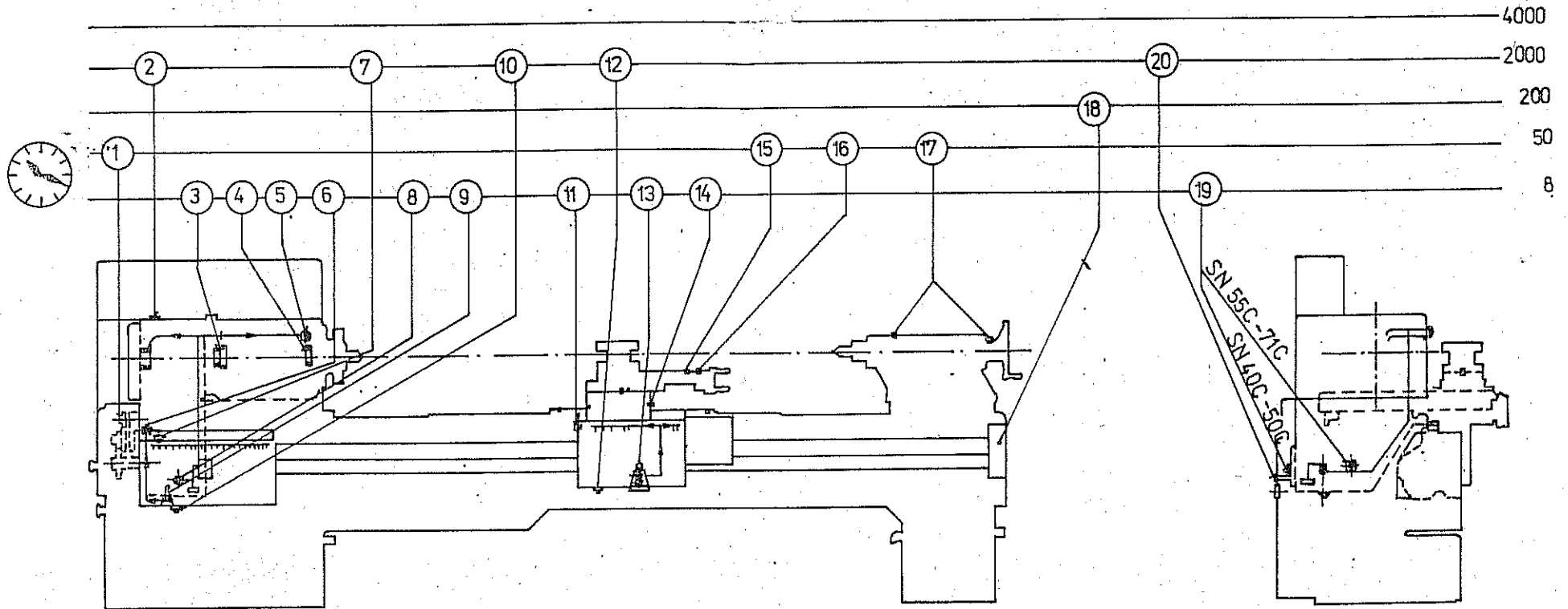






RÝCHLO POSUV





OBR.13



OBR. 14
 SN 40C - 50C
 SN 55C - 71C

				6	4	4	
		1:1	B			27	
			C		13		
			A	11 1/2			
			8:1	B			
				C			
				A			
				30	48	40	
				80	64	71	
				69	104	90	

SN 40C

				6	4	4	
		1:1	B			27	
			C		13		
			A	11 1/2			
			8:1	B			
				C			
				A			
				30	48	40	
				104	80	96	
				69	104	90	

SN 50C

W	1/2	1 2 3 4 5 6						W	1/2	1 2 3 4 5 6						W	1/2	1 2 3 4 5 6										
		B	C	A	B	C	A			B	C	A	B	C	A			B	C	A	B	C	A					
M	1:1	B	.006	.005	.005	.004	.003	.002	mm	1:1	B	32	36	44	48	56	80	mm	1:1	B	64	72						
		C	.012	.011	.009	.008	.007	.005			C	16	18	22	24	28	40			C	32	36	44	48	56			
		A	.024	.022	.018	.016	.014	.010			A	8	9	11	12	14	20			A	16	18	22	24	28	40		
		B	.049	.043	.035	.032	.027	.019			B	4	4 1/2	5 1/2	6	7	10			B	8	9	11	12	14	20		
		C	.097	.086	.071	.065	.055	.039			C	2	2 1/4	2 3/4	3	3 1/2	5			C	4	4 1/2	5 1/2	6	7	10		
		A	.195	.173	.142	.130	.110	.078			A	1			1 1/2	1 3/4	2 1/2			A	2	2 1/4	2 3/4	3	3 1/2	5		
	8:1	B							mm	8:1	B	0.5			0.75	1.25	mm	8:1	B	0.25								
		C									C	1			1.5	1.75			2.5	C	0.5			0.75		1.25		
		A									A	2			3	3.5			5	A	1			1.5	1.75	2.5		
		B									B	4	4.5	5.5	6	7			10	B	2	2.25	2.75	3	3.5	5		
		C									C	8	9	11	12	14			20	C	4	4.5	5.5	6	7	10		
		A					.09	.242			A	16	18	22	24	28			40	A	8	9	11	12	14	20		
	SN40	a													62													
		b	~~~~~ 1/4" ~~~~~												105													
		c													71													
		d													113													
	SN45	a													62													
		b	~~~~~ 1/4" ~~~~~												105													
		c													77													
		d													113													
	SN50	a													62													
		b	~~~~~ 1/4" ~~~~~												105													
		c													71													
		d													113													

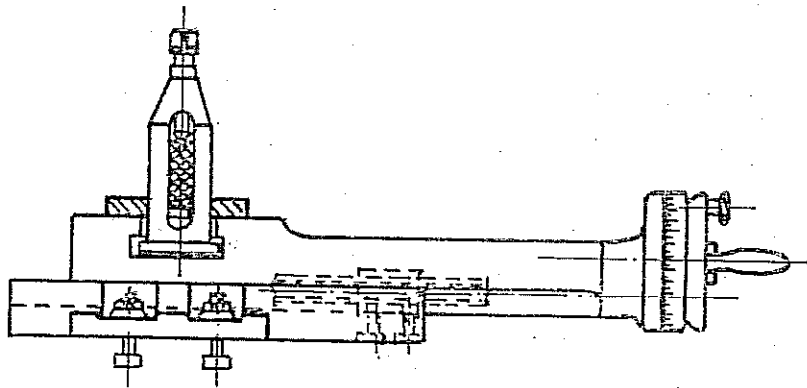
OBR.16

				4	4	2
	1:1	B			27	
		C		13		
		A	11½			
	8:1	B				
		C				
		A				
				30	41	40
				46	64	64
				72		
				127	94	127

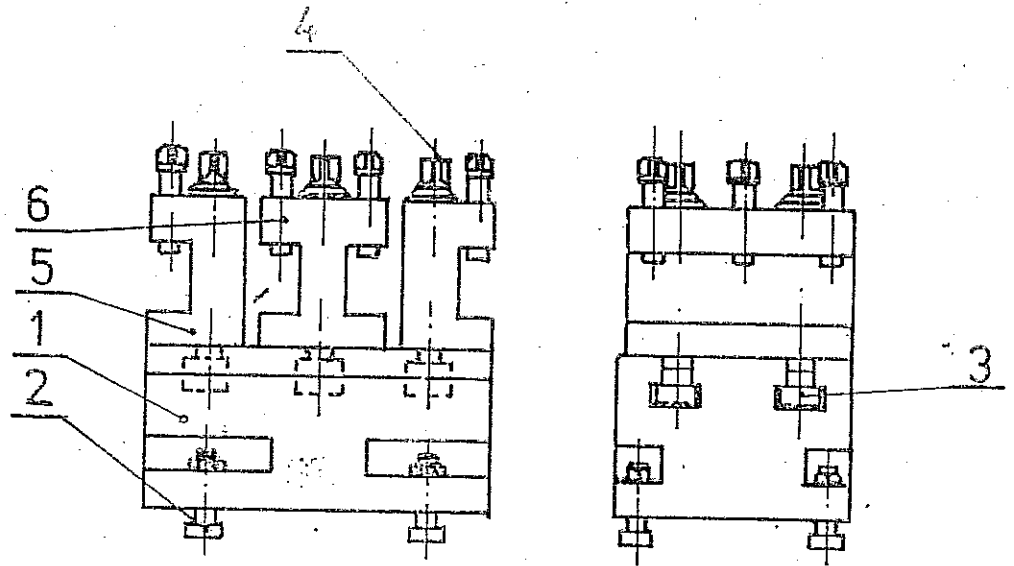
SN40C

				4	4	2
	1:1	B			27	
		C		13		
		A	11½			
	8:1	B				
		C				
		A				
				30	41	40
				69	90	80
				72		
				127	94	127

SN50C

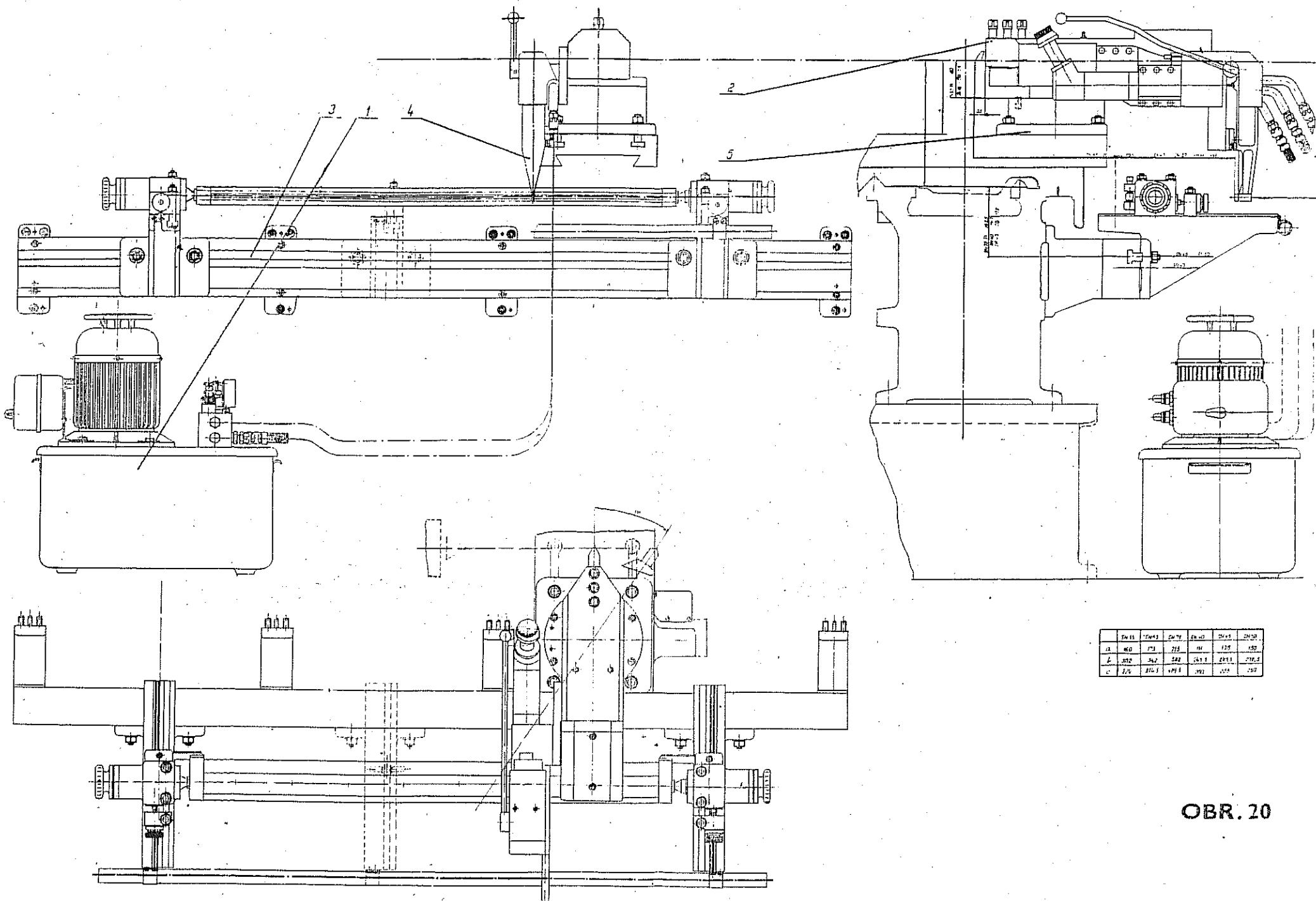


OBR.17



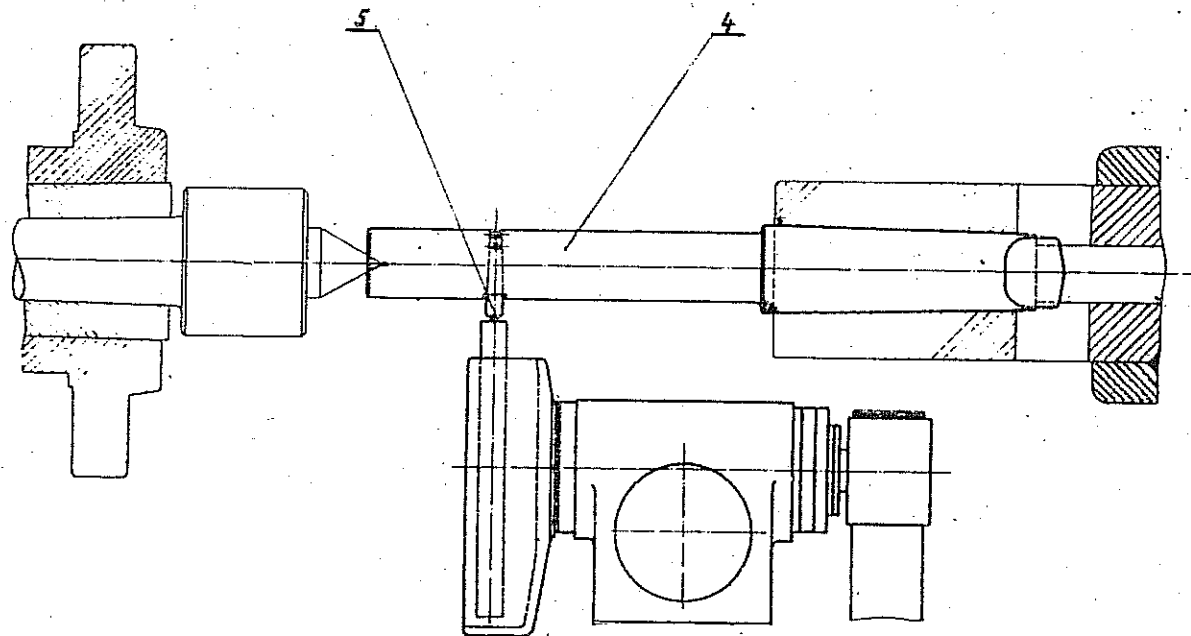
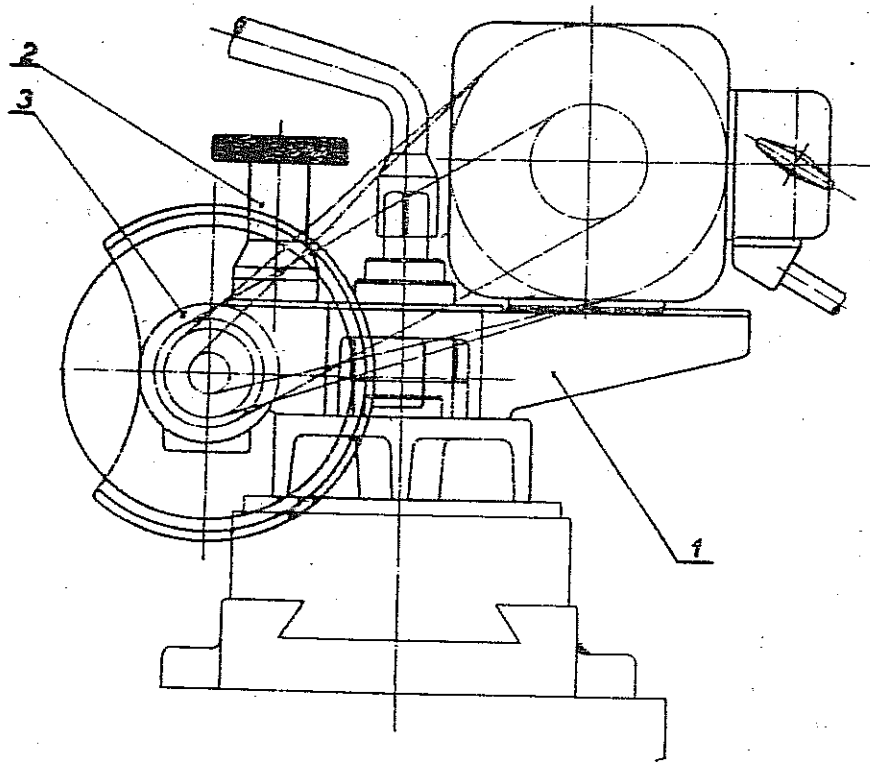
OBR.18

SN40C - 50C

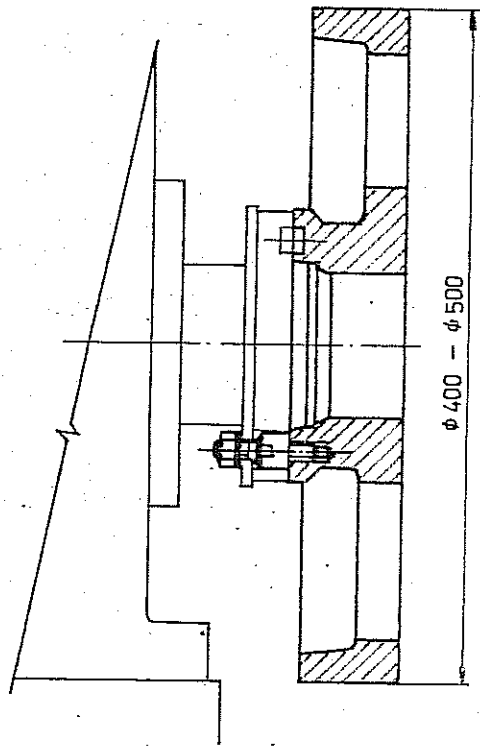


	Эк. II	Эк. V	Эк. VI	Эк. VII	Эк. VIII	Эк. IX
13	400	175	215	11	125	150
14	300	240	280	143.5	215.5	235.5
15	175	215.5	190	150	150	150

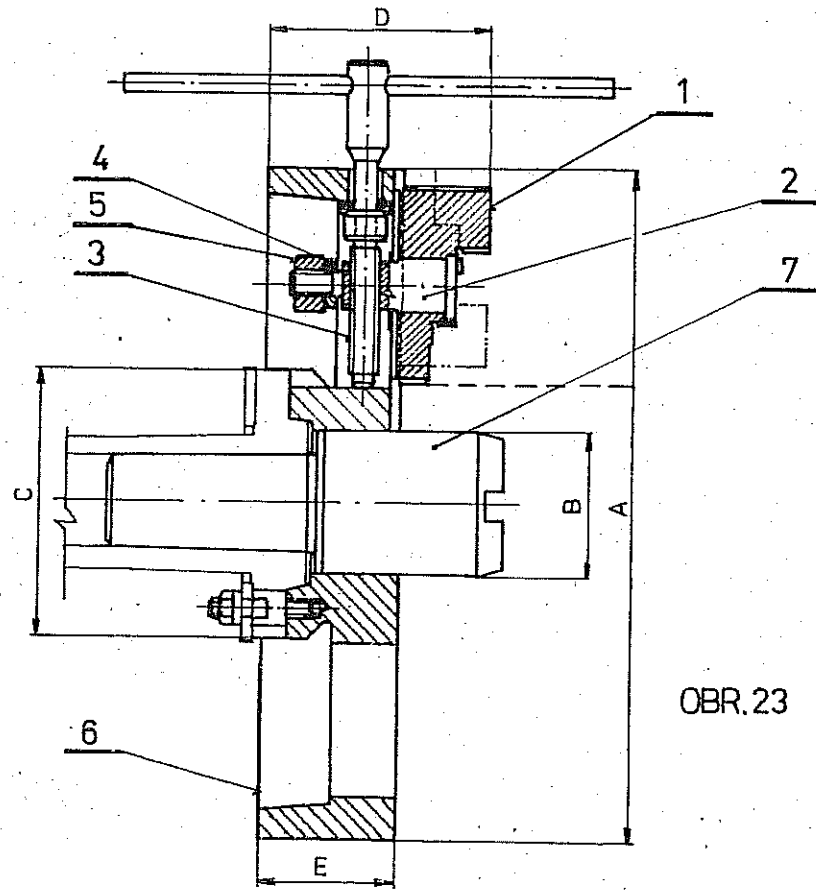
OBR. 20



OBR. 22



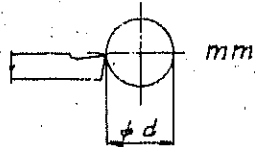
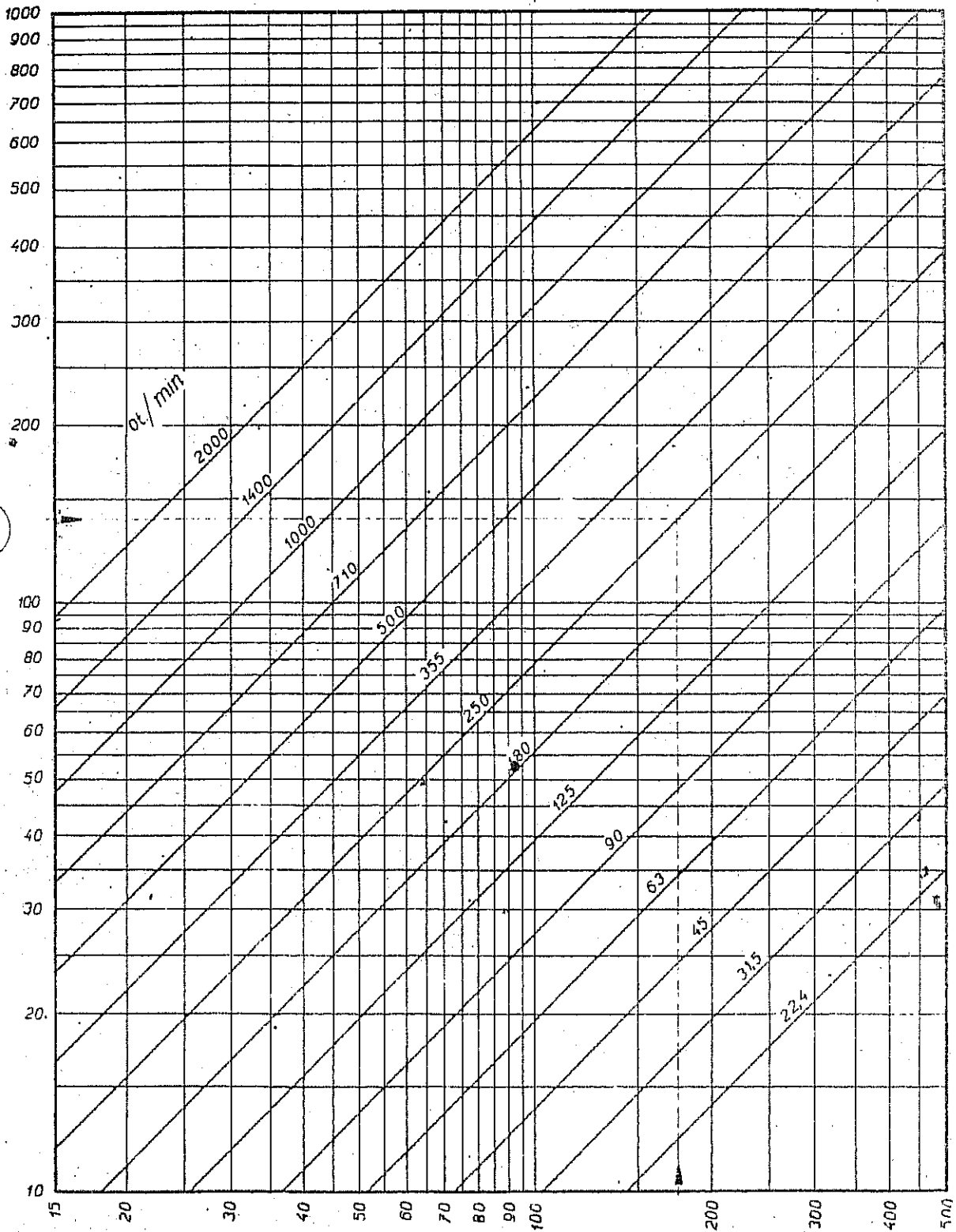
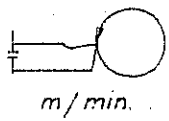
OBR.24



OBR.23

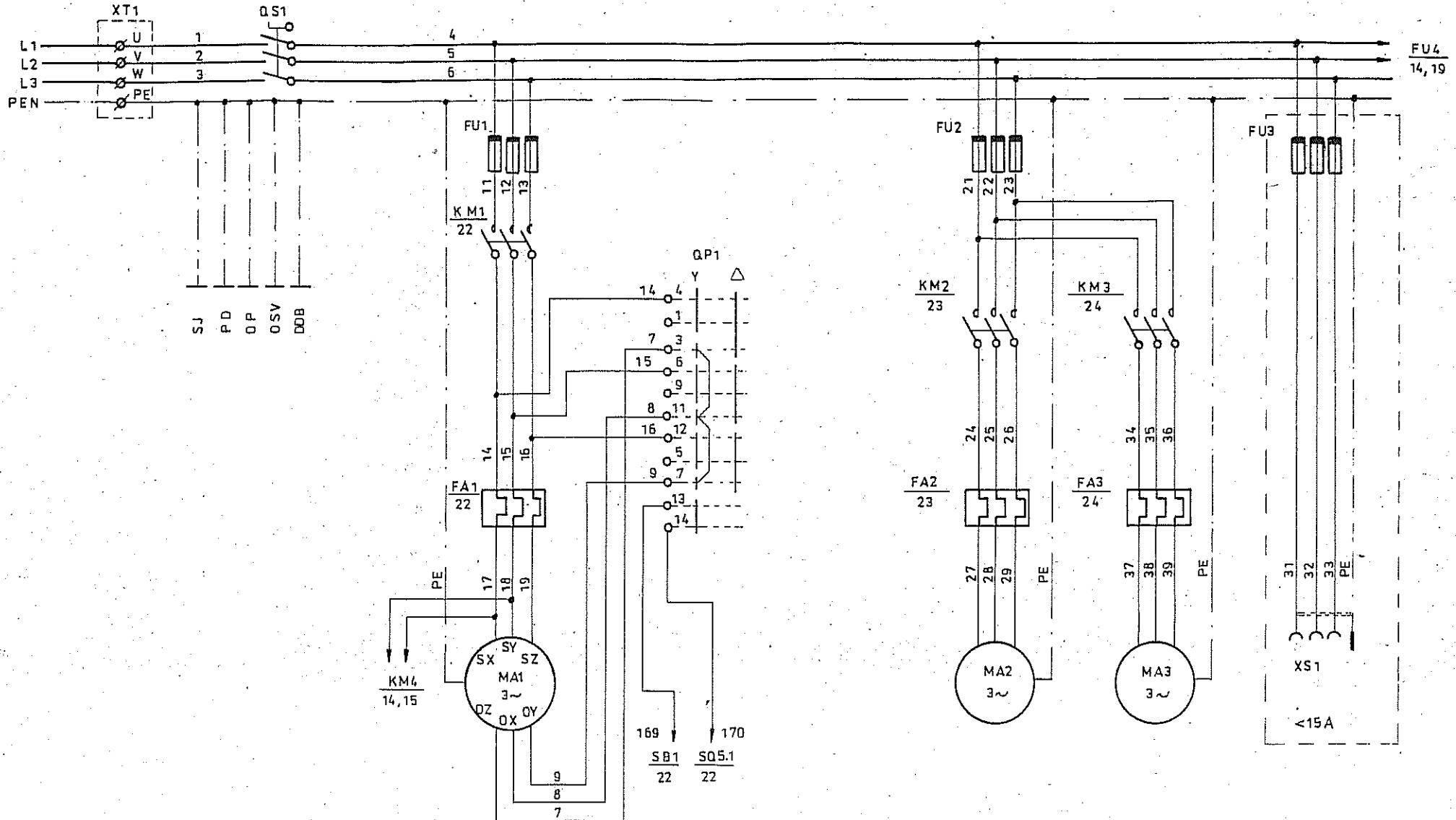
	A	B	C	D	E
SN 40C	75 - 400	90	170	139	85
SN 50C	80 - 500	90	170	139	85

SN40C-50C



OBR. 25

1	2	3	4	5	6	7	8	9	10	11	12	13
ST		HV		HLM		PYD		CHL		MR		TZ
HS	Z											



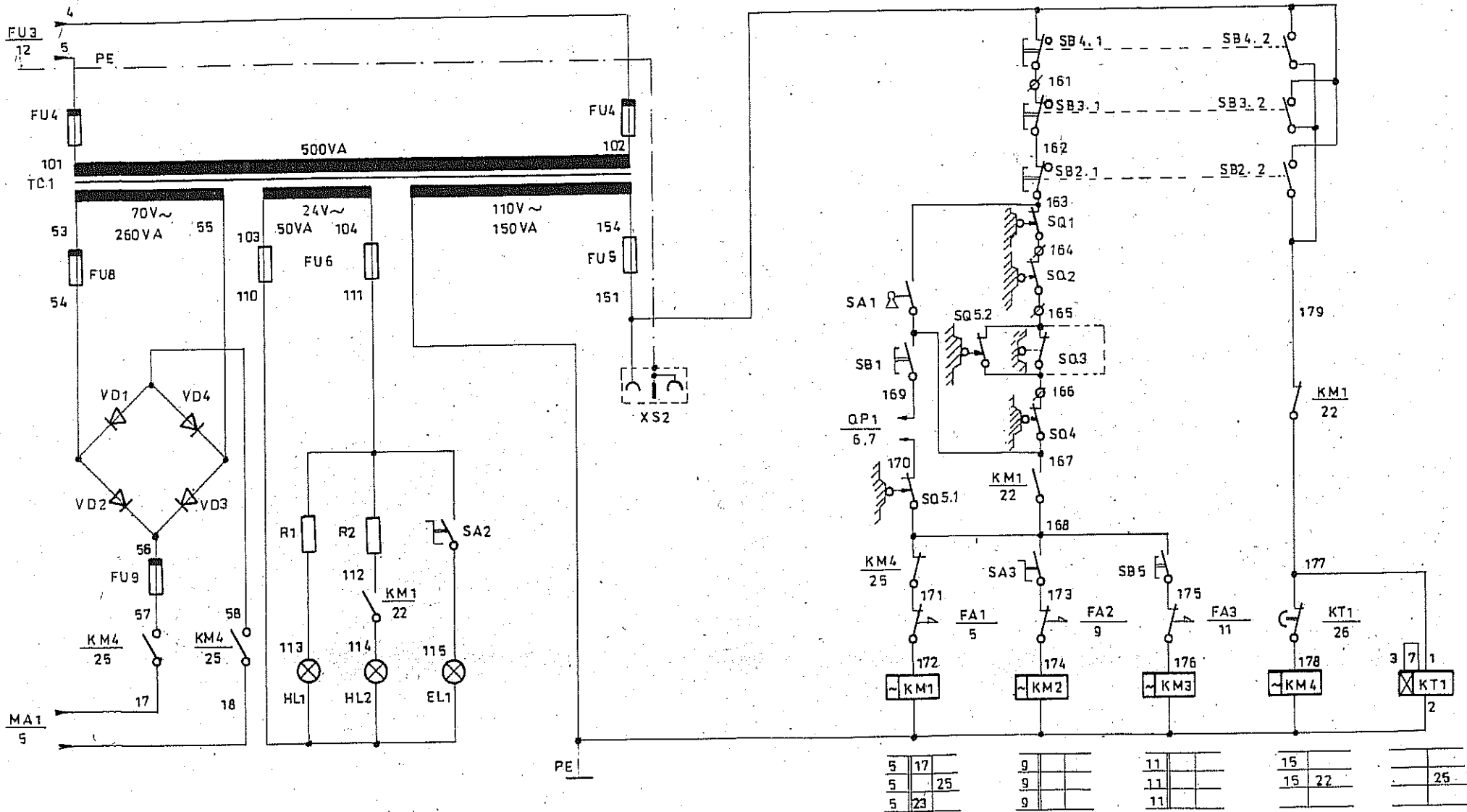
POUR SN40C - 50C EXECUTION SANS COMMIATEUR Y
 NEST PAS VALABLE QP1

SCHEMA DE CIRCUIT ALIMENTATION ET MOTEURS

TST Kancelarný podnik TOS TRENCIN	Názov	OBVODOVÁ SCHÉMA - PRÍVODA MOT.	Listov: 3
	Typ	SN40C-71C	List: 1
		Číslo výkresu:	3 07 62 1260

obr. 26a

14	15	16	17	18	19	20	21	22	23	24	25	26
ODB				SA		OSV		JZ		BR0		
RSO												



SCHEMA DE CIRCUIT - DE COMMANDE

OBR. 26b

TST Koncernový podnik TOS TRENCÍN TRENCÍN	Názov: OBVODOVÁ SCHEMA - OVL. OBVODY Typ: SN40C-71C	Listov: 3 List: 2 Číslo výkresu: 3 07 62 1260
--	--	--

TABLEAU DE DIMENSIONNEMENT DES PROTECTIONS

TABUĽKY DIMENZIE OCHRÁN

SN 40C - 50C												
U (V) / f (Hz)	I (A)											
	FU1	FU2	FU3	FU4	FU5	FU6	FU8	FU9	FA1		FA2	FA3
									25/27	30/31		
220/50	35	6	10	6	1,6	2,5	16	16	23	15	0,7	2,3
220/60	35	6	10	6	1,6	2,5	16	16	23	15	0,7	2,3
380/50-60	20	4	10	6	1,6	2,5	16	16	15	7	0,5	1,5
415/50	20	4	10	6	1,6	2,5	16	16	10	5	0,5	1,5
415/60	20	4	10	6	1,6	2,5	16	16	15	7	0,5	1,5
575/60	10	2	10	4	1,6	2,5	16	16	10	5	0,34	1,0

SN63C - 71C													
U (V) / f (Hz)	I (A)												
	FU1	FU2	FU3	FU4	FU5	FU6	FU8	FU9	FA1			FA2	FA3
									10	15	20		
220/50	35	6	10	6	1,6	2,5	20	20	15	0,7	2,3		
220/60	35	6	10	6	1,6	2,5	20	20	15	0,7	2,3		
380/50/60	25	4	10	6	1,6	2,5	16	16	10/15	0,5	1,5		
415/50	25	4	10	6	1,6	2,5	16	16	7	0,5	1,5		
415/60	25	4	10	6	1,6	2,5	16	16	10	0,5	1,5		
475/60	20	2	10	4	1,6	2,5	16	16	5	0,34	1,0		

TABLEU LES CONTACTS POUR L TYPE CONTACTEUR

TABUĽKA KONTAKTOV PRE RÔZNE TYPY STYKAČOV

OZNAČ. STYKAČ								
V40E	1-2	3-4	5-6	13-14	21-22	43-44	31-32	A1-A2
K16E	1-2	3-4	5-6	13-14	21-22	43-44	31-32	A1-A2
K6E	1-2	3-4	5-6	13-14	21-22			A1-A2

TABLEU LES CONTACTS POUR L TYPE REALIS DE TEMPERATURE

TABUĽKA OZN. KONTAKTOV PRE RÔZNE TYPY IST. RELÉ

OZNAČ. RELÉ					
R 100	A2-A3	B2-B3	C2-C3	1-2	P-Q
R 101	A2-A3	B2-B3	C2-C3	1-2	P-Q
R 100A	1-2	3-4	5-6	97-98	95-96

SCHEMA DE CTCRUIT PROTECTIONS? ELEMENTS ELECTRIQUES

OBR.26c

TST Koncernový podnik TOS TRENCÍN	NÁZOV: OBVODOVÁ SCHÉMA-OCHR. KONT. PRÍSTR. TYP: SN40C-71C	LISTOV: 3 LIST: 3 ČÍSLO VÝKRESU: 3 07 62 1260
---	--	--