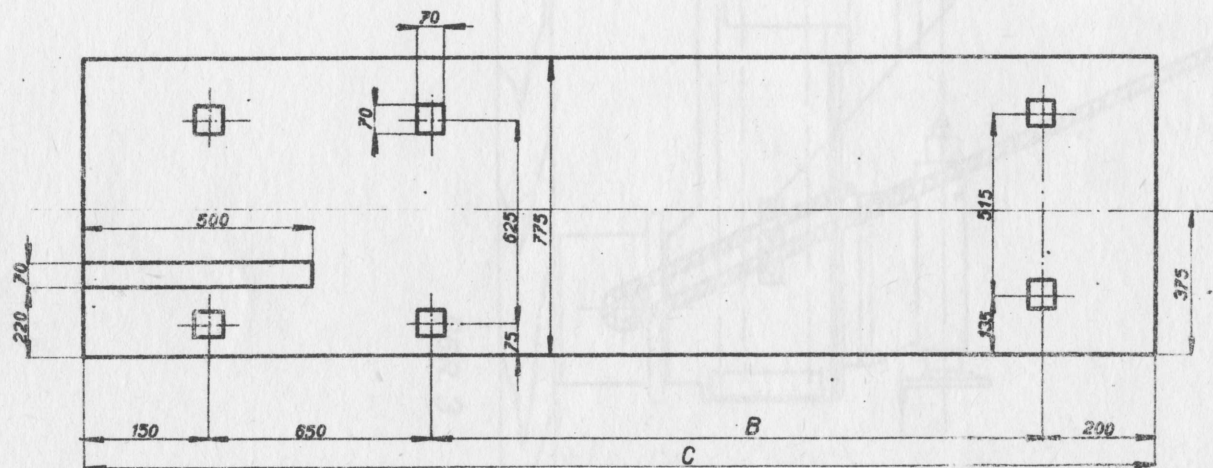
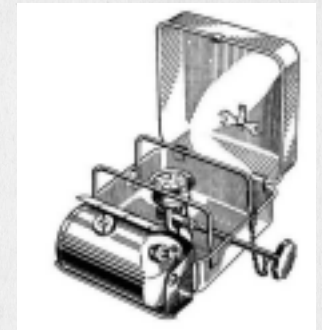
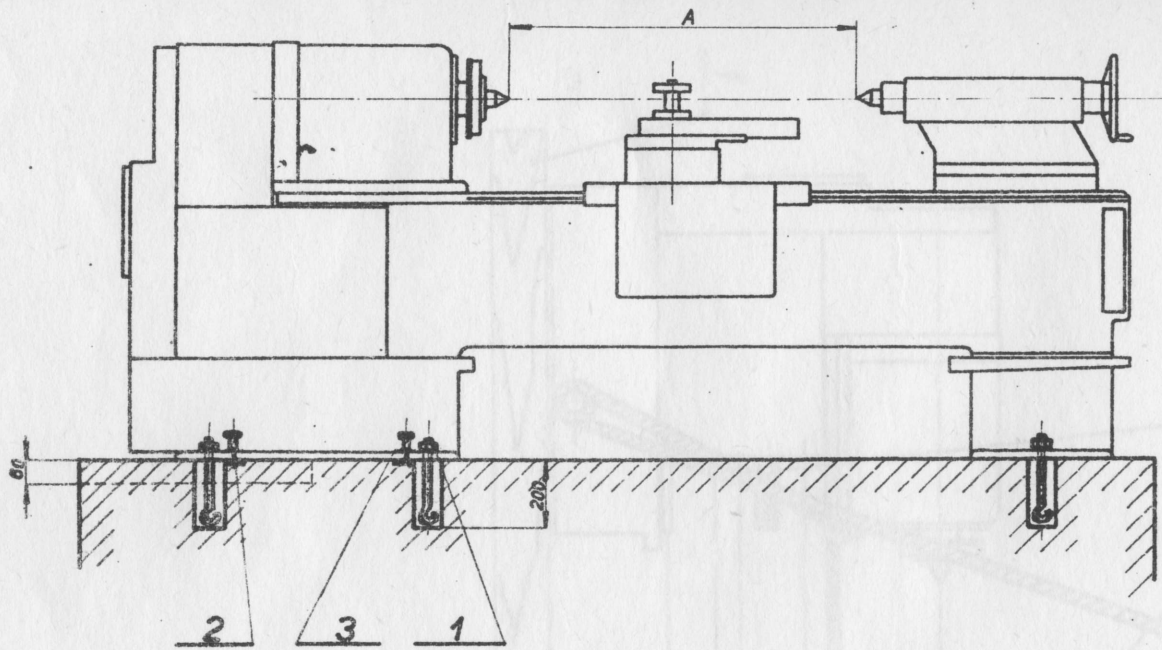


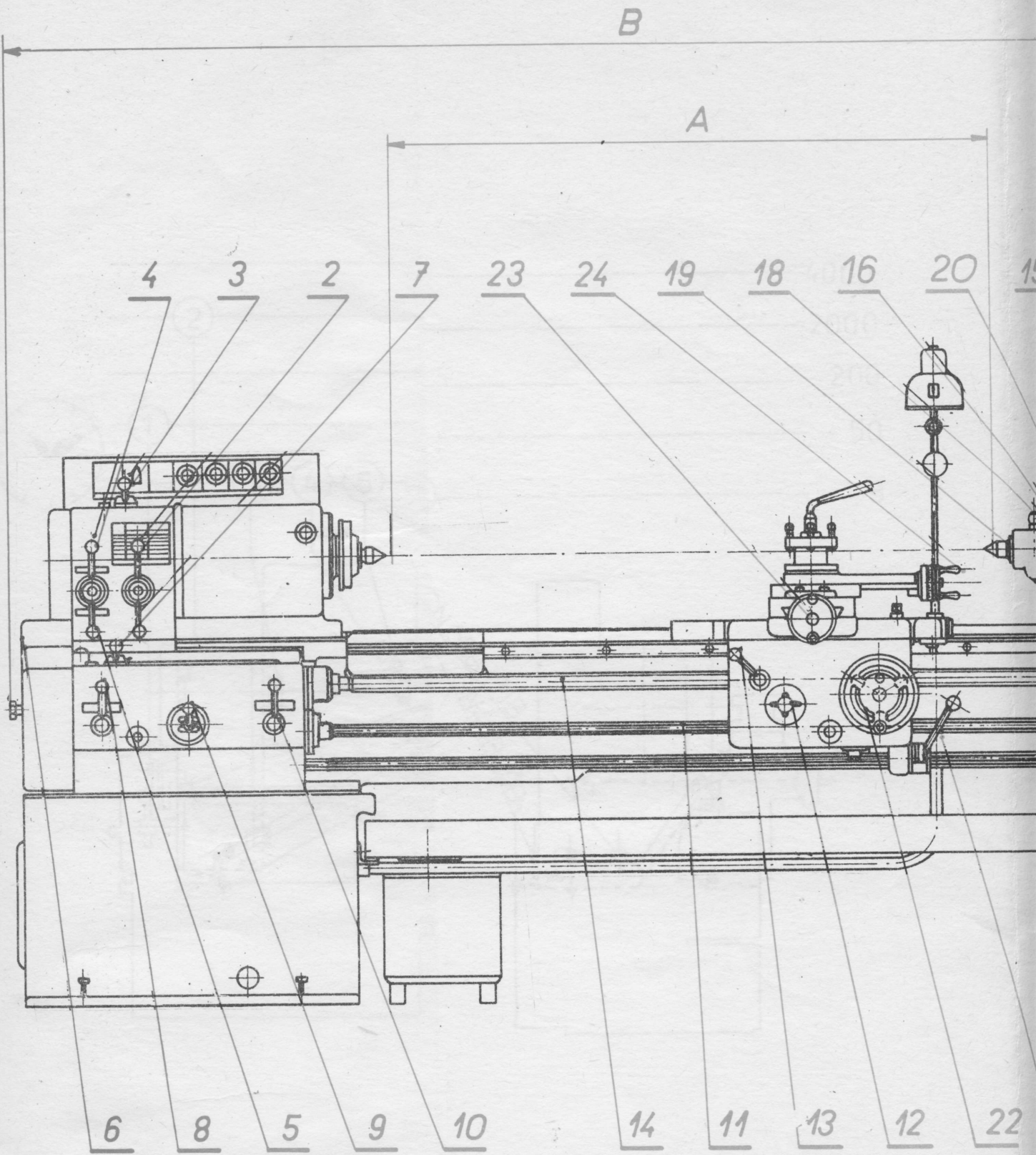
SN 40B-50B OBR. 1



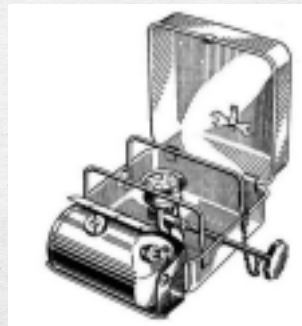
A	B	C
750	1325	2325
1000	1575	2575
1500	2075	3075
2000	2575	3575

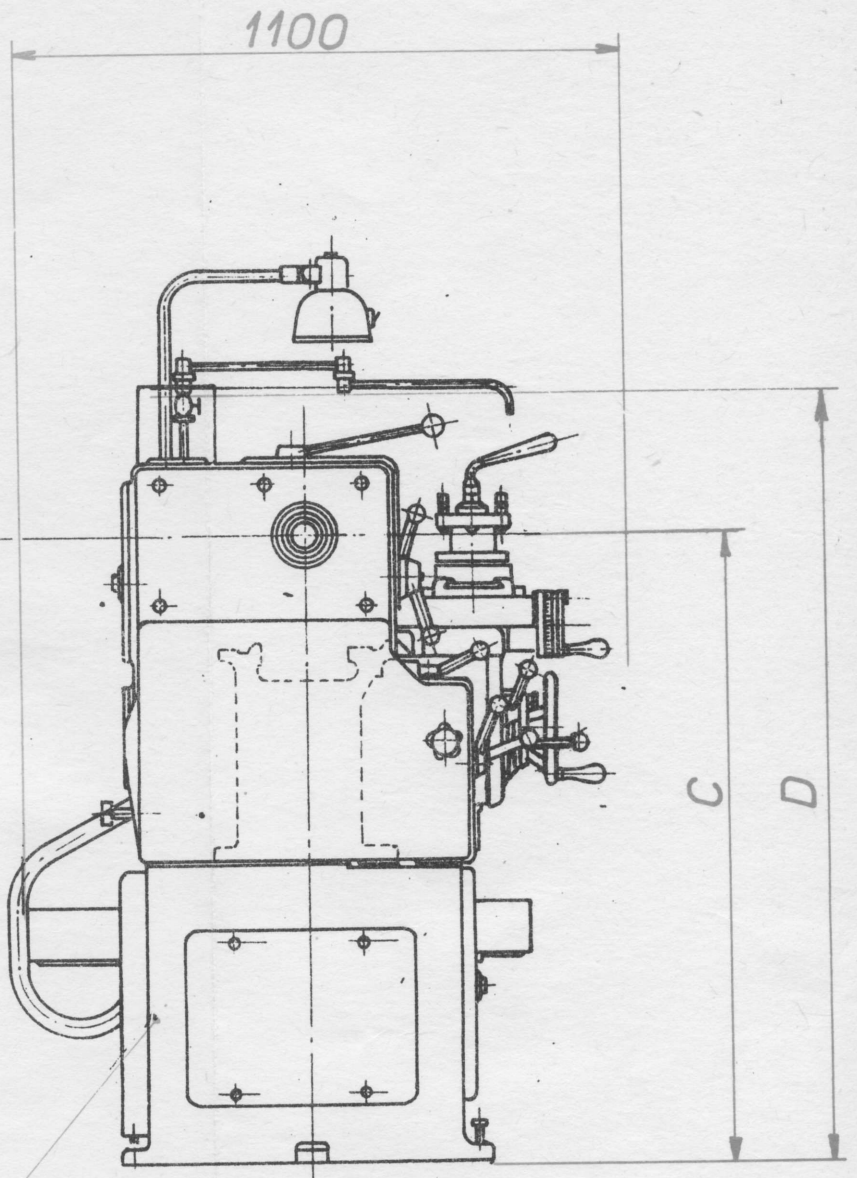
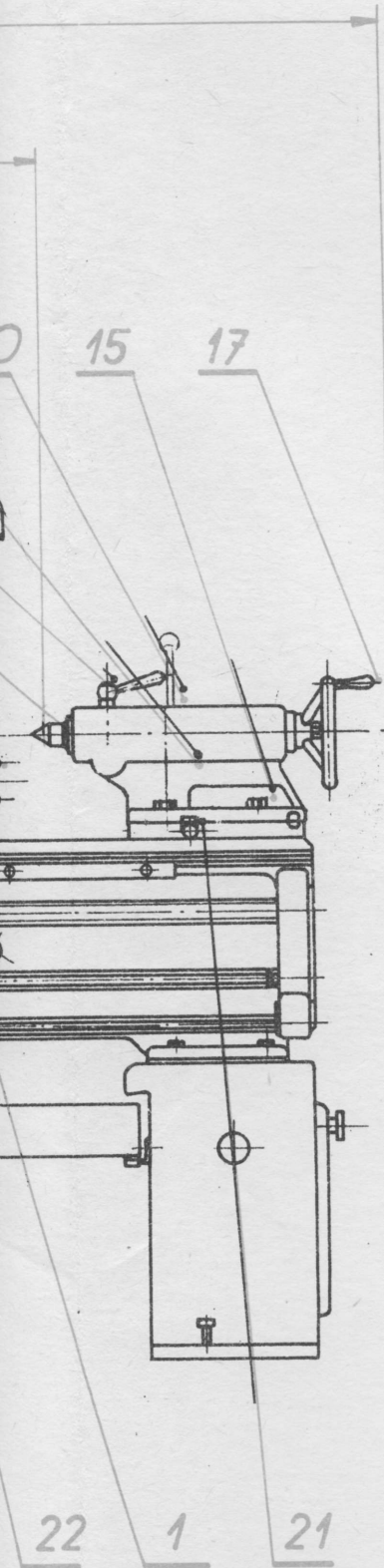
OBR. 2





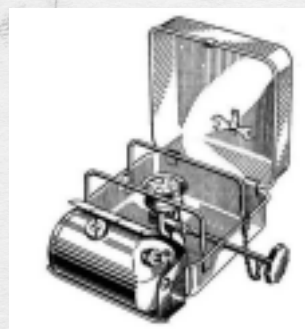
SN 40B-50B



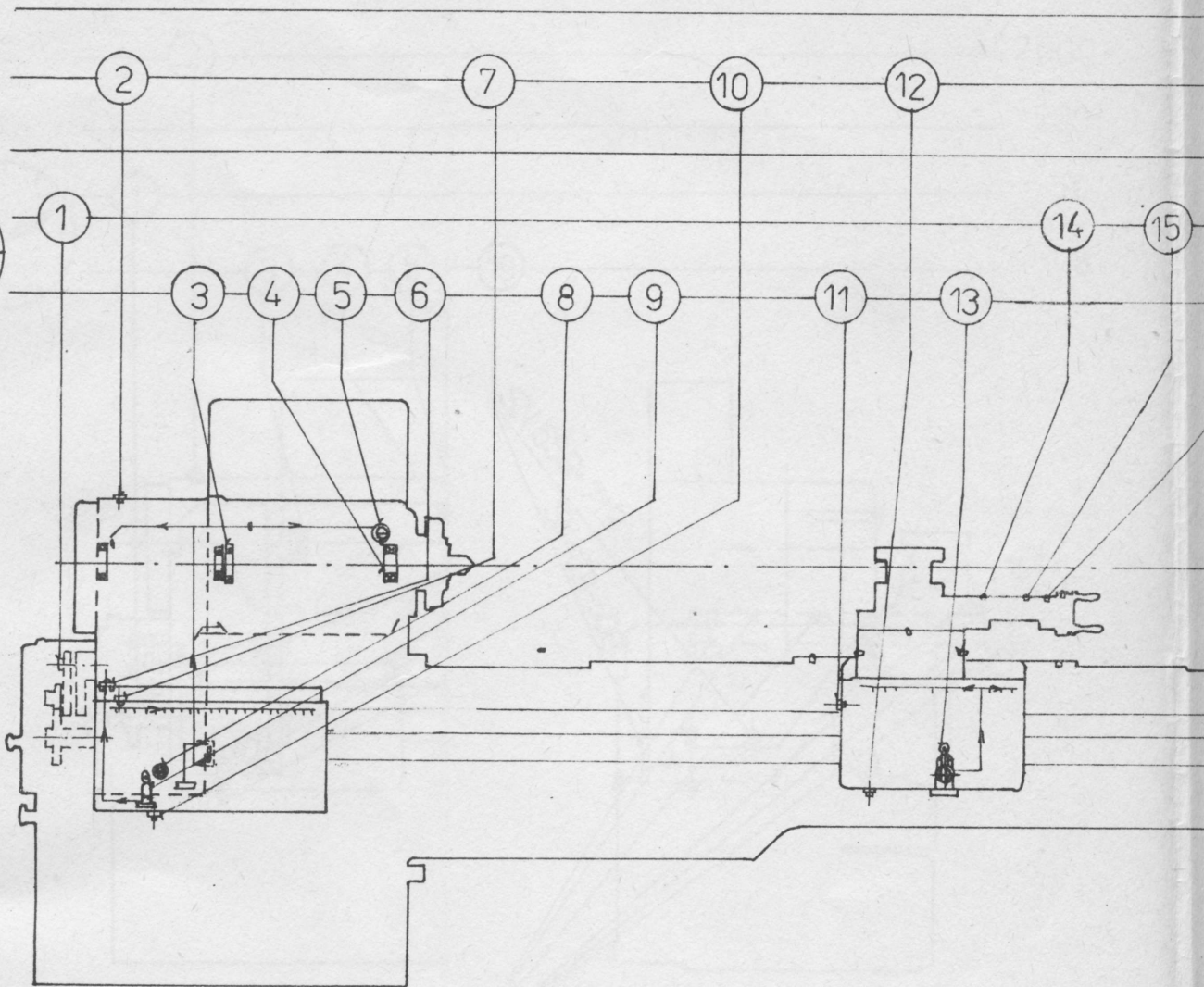
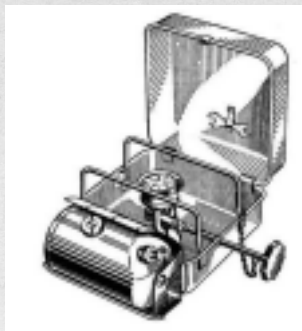


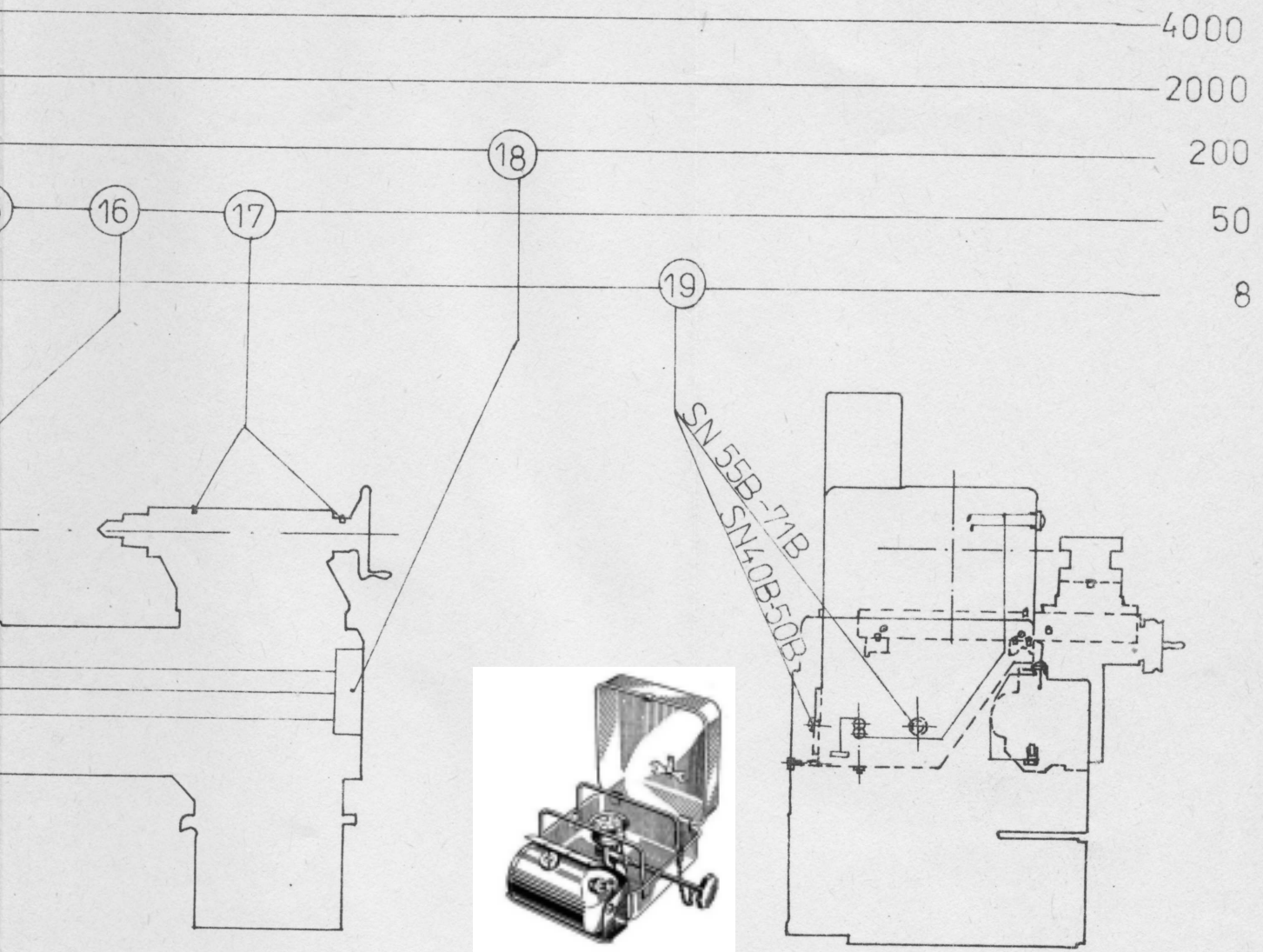
	SN 40 B				SN 45 B				SN 50 B			
A	750	1000	1500	2000	750	1000	1500	2000	750	1000	1500	2000
B	2325	2575	3075	3575	2325	2575	3075	3575	2325	2575	3075	3575
C	1100				1125				1150			
D	1410				1435				1460			

OBR. 4



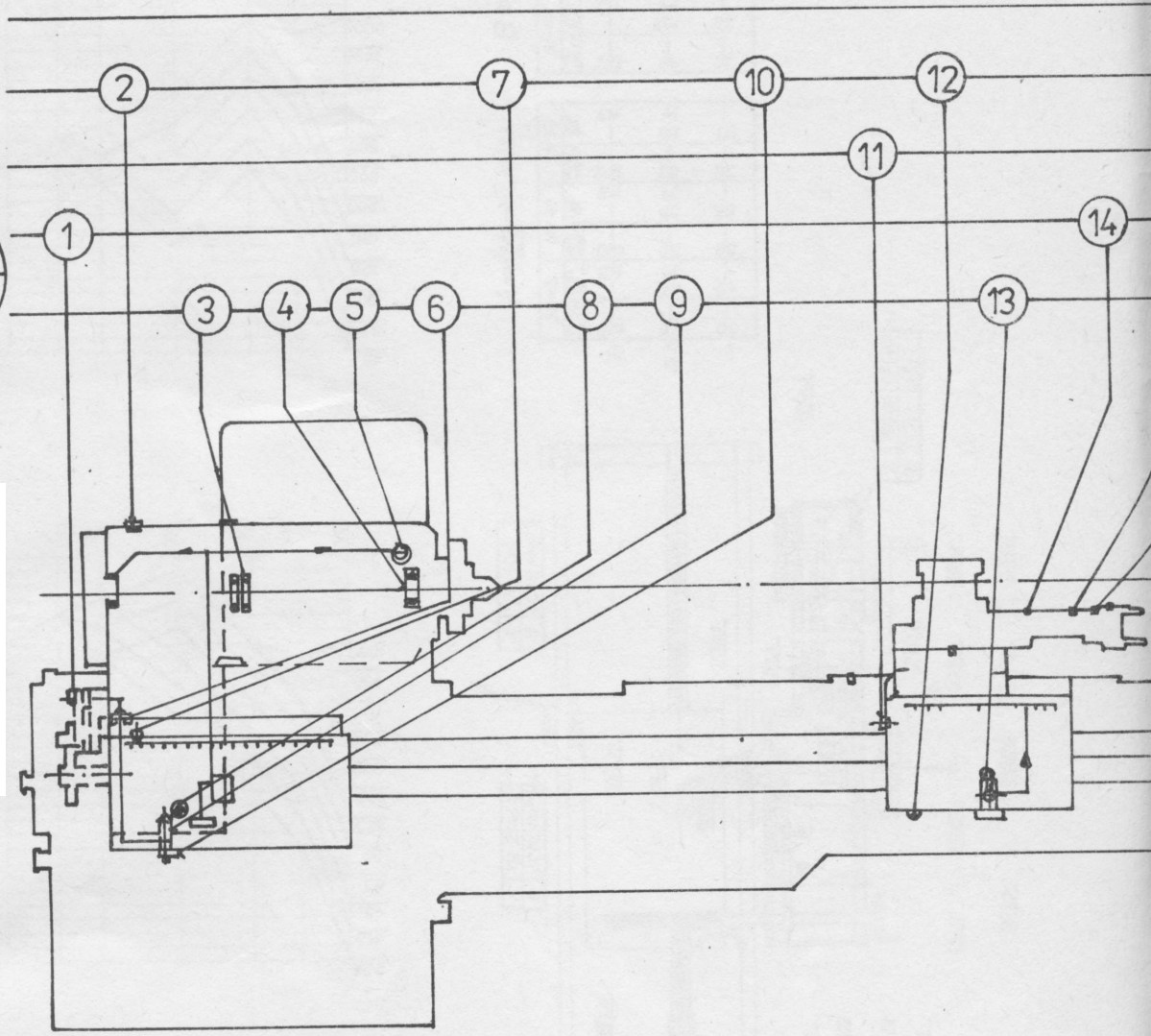
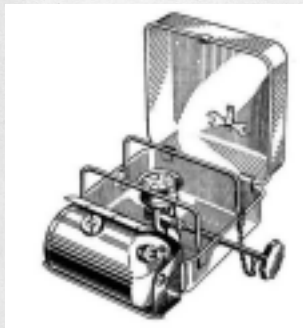


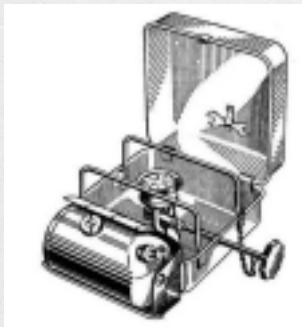
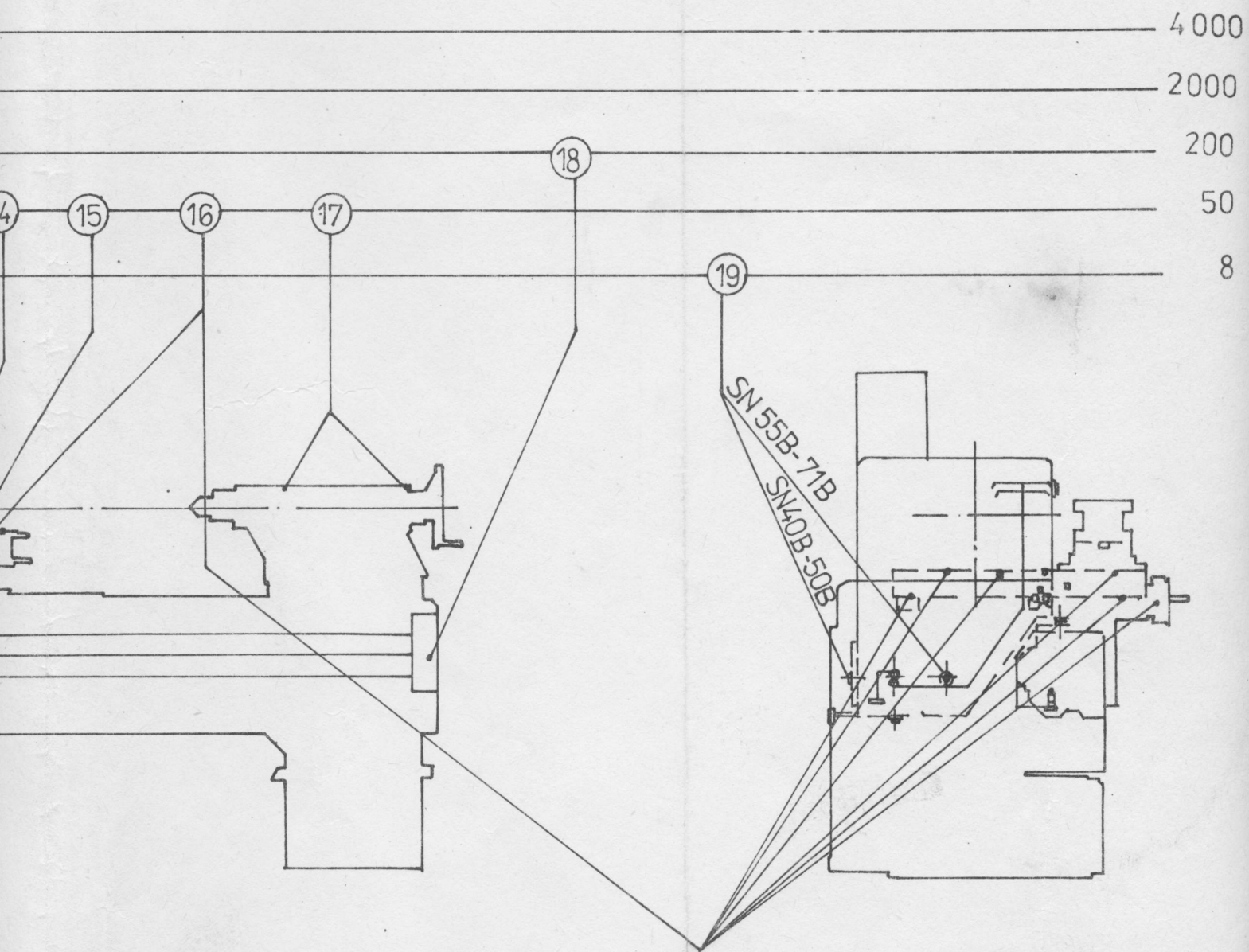




OBR. 5.  
SN 40B-50B  
SN 55B 71B

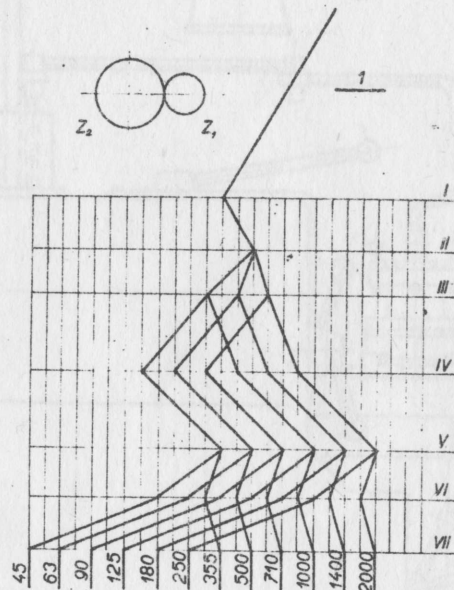
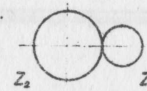
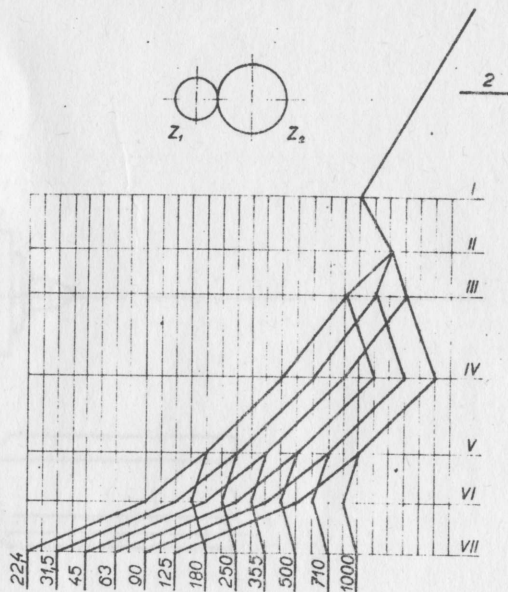
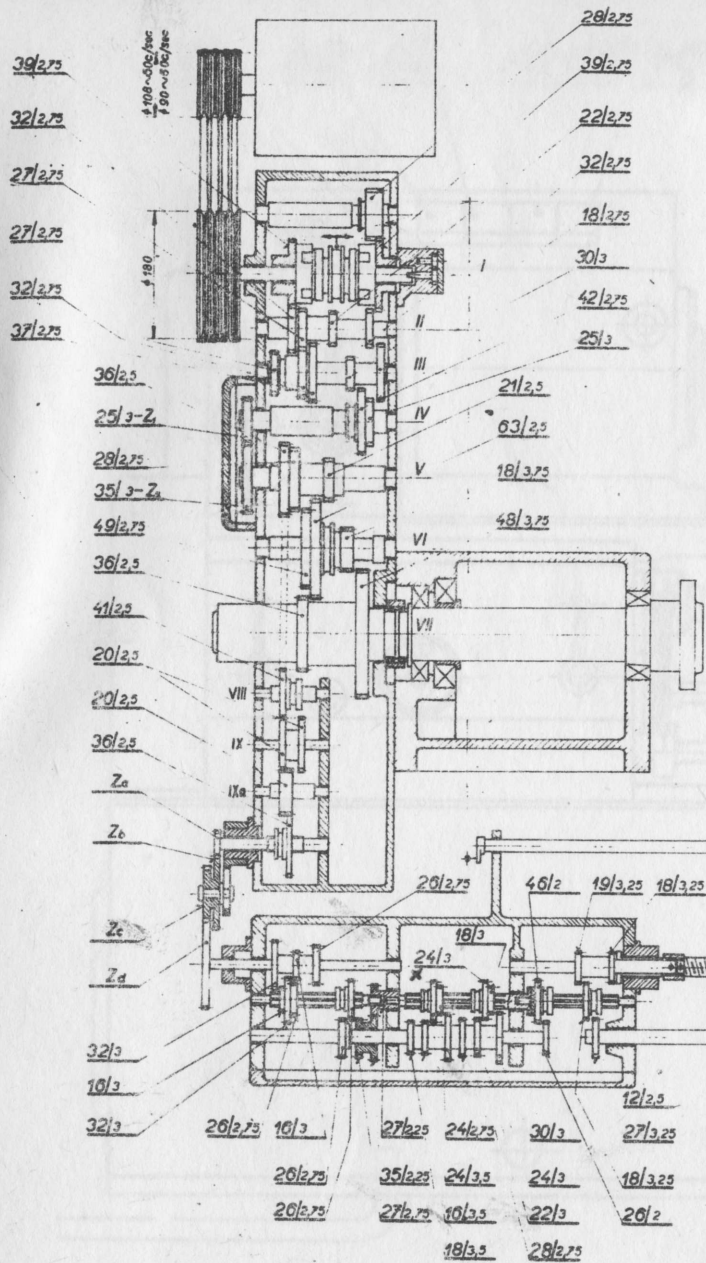






STROJ BEZ CENTR. MAZANIA  
 OBR. 5A  
 SN 40B-50B  
 SN 55B-71B





A TR 20x4L  
B ACME 20x3,5/L

A TR 40x6  
B ACME 40x4,5

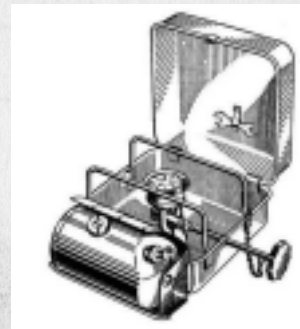
A  $\Rightarrow \frac{Za Zc}{Zb Zd} \Rightarrow Za/Zb/Zd$

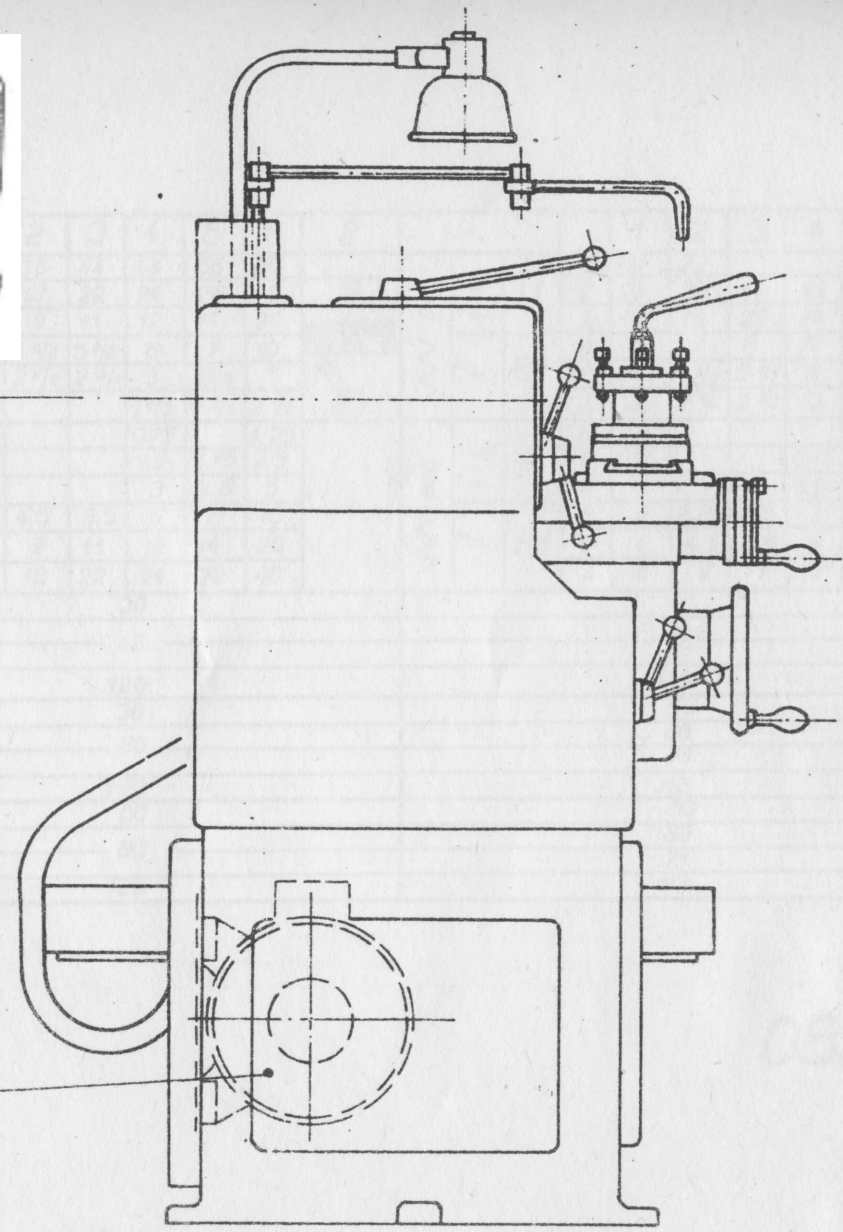
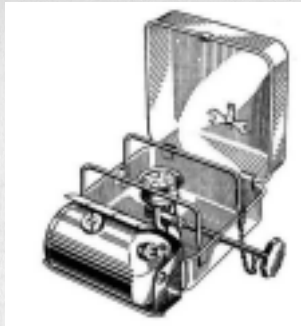
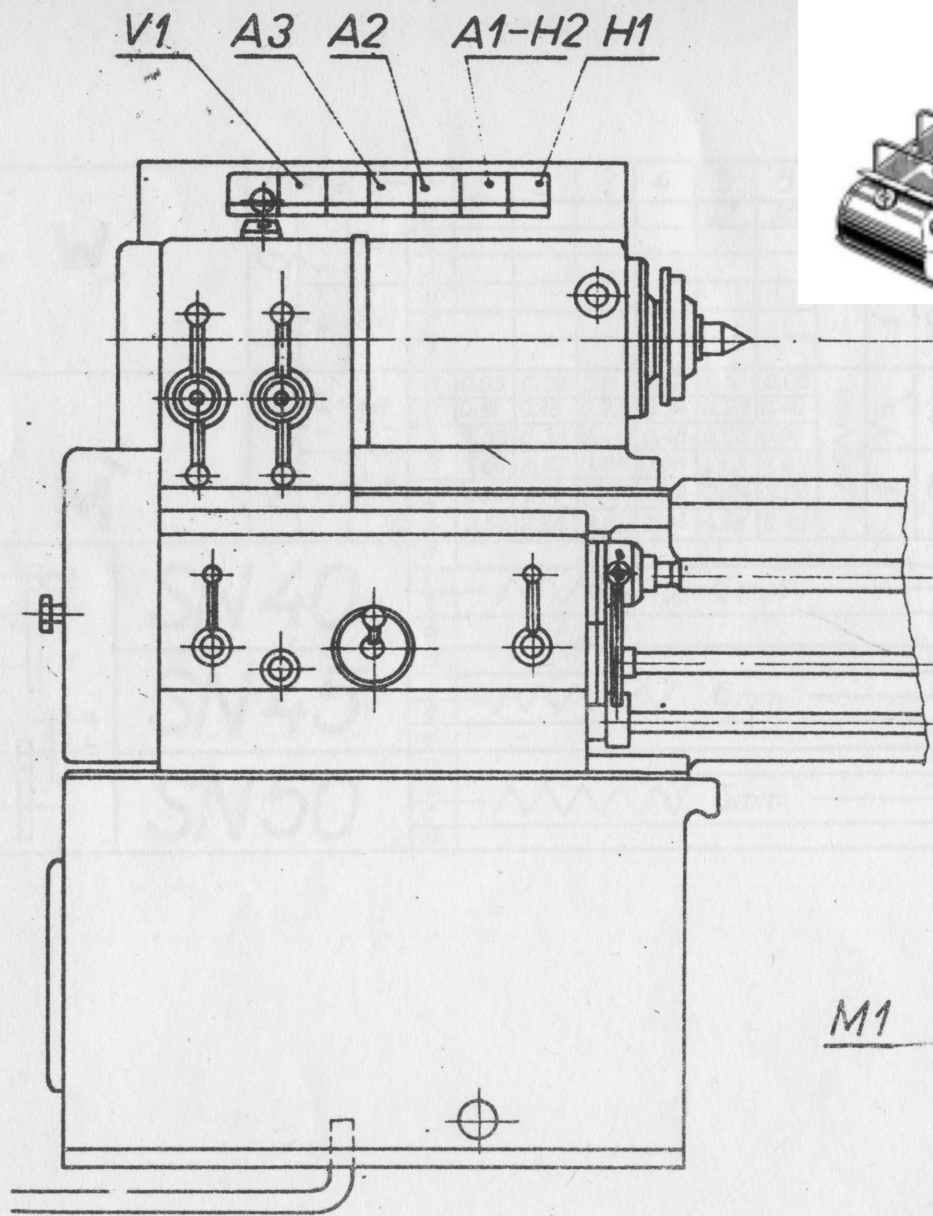
B  $\Rightarrow \frac{Za Zc}{Zb Zd} \Rightarrow Za/Zb/Zd$

	SN 40	SN 45	SN 50
mm	mm	mm	mm
$Za$	120	113	120
$Zb$	48	64	60
$Zc$	30	40	30
$Zd$	48	62	30

	SN 40	SN 45	SN 50
mm	mm	mm	mm
$Za$	127	113	127
$Zb$	48	105	60
$Zc$	30	62	30
$Zd$	48	105	62

A 10/3,25 44/3,25  
B 13/3 45/3



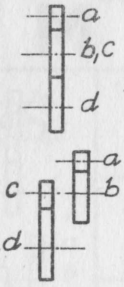


SN 40B-50B

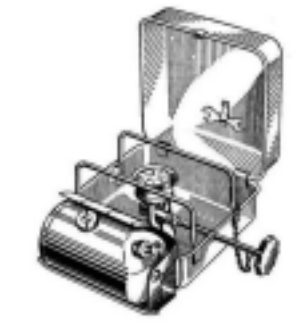
OBR. 7



W <sub>i</sub>	/ = 1/2 →	1 2 3 4 5 6						n	1:1	1 2 3 4 5 6						2	19	1:1	1 2 3 4 5 6														
		B	C	A	B	C	A			B	C	A	B	C	A				B	C	A	B	C	A									
M <sub>i</sub>	mm	1:1	B	0.08	0.09	0.11	0.12	0.14	0.20	mm	1:1	B	0.5		0.75		1.25	mm	1:1	B	0.25					mm	1:1	B	0.25				
			C	0.16	0.18	0.22	0.24	0.28	0.40			C	1		1.5	1.75	2.5			C	0.5			0.75				1.25					
			A	0.32	0.36	0.44	0.48	0.56	0.80			A	2		3	3.5	5			A	1			1.5	1.75			2.5					
		8:1	B	0.64	0.72	0.88	0.96	1.12	1.60		8:1	B	4	4.5	5.5	6	7		10	8:1	B	2	2.25	2.75	3		3.5	5					
			C	1.28	1.44	1.76	1.92	2.24	3.20			C	8	9	11	12	14		20		C	4	4.5	5.5	6		7	10					
			A	2.56	2.88	3.52	3.84	4.48	6.40			A	16	18	22	24	28		40		A	8	9	11	12		14	20					
			a																														
			b	6mm						30						40																	
			c	6mm						48						64																	
			d	6mm						120						113																	
			a							30						55																	
			b	6mm						60						88																	
		c	6mm						120						71																		
		d	6mm						120						113																		
		a							30						50																		
		b	6mm						80						80																		
		c	6mm						120						71																		
		d	6mm						120						113																		

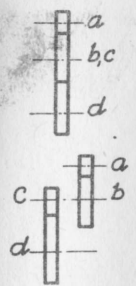


SN 40  
SN 45  
SN 50



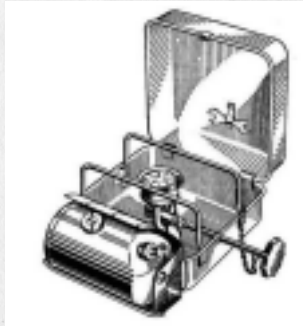
OBR. 8

	/ = 1/2 ← →	1 2 3 4 5 6						1 2 3 4 5 6 2	2	1 2 3 4 5 6													
		B	C	A	B	C	A			B	C	A	B	C	A								
W	↺	1:1	B	.006	.005	.005	.004	.003	.002	B	32	36	44	48	56	80	B	64	72				
			C	.012	.011	.009	.008	.007	.005	C	16	18	22	24	28	40	C	32	36	44	48	56	
			A	.024	.022	.018	.016	.014	.010	A	8	9	11	12	14	20	A	16	18	22	24	28	40
	↻	8:1	B	.049	.043	.035	.032	.027	.019	B	4	4 1/2	5 1/2	6	7	10	B	8	9	11	12	14	20
			C	.097	.086	.071	.065	.055	.039	C	2	2 1/4	2 3/4	3	3 1/2	5	C	4	4 1/2	5 1/2	6	7	10
			A	.195	.173	.142	.130	.110	.078	A	1		1 1/2	1 3/4	2 1/2		A	2	2 1/4	2 3/4	3	3 1/2	5
M	↺	1:1	B						B	0.5			0.75		1.25	B	0.25						
			C						C	1			1.5	1.75	2.5	C	0.5			0.75		1.25	
			A						A	2			3	3.5	5	A	1			1.5	1.75	2.5	
	↻	8:1	B						B	4	4.5	5.5	6	7	10	B	2	2.25	2.75	3	3.5	5	
			C						C	8	9	11	12	14	20	C	4	4.5	5.5	6	7	10	
			A					.169	.242	A	16	18	22	24	28	40	A	8	9	11	12	14	20




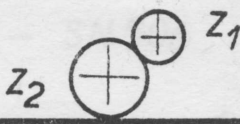











SN40  
SN45  
SN50

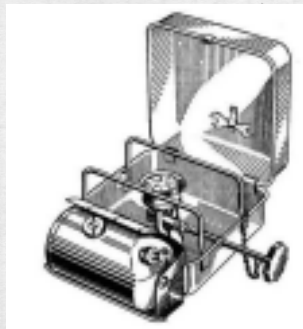
a		30		62
b	~~~~~ 1/4" ~~~~~	48		105
c				71
d		127		113
a		30		62
b	~~~~~ 1/4" ~~~~~	60		105
c				71
d		127		113
a		30		62
b	~~~~~ 1/4" ~~~~~	80		105
c				71
d		127		113



OBR. 9

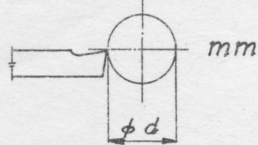
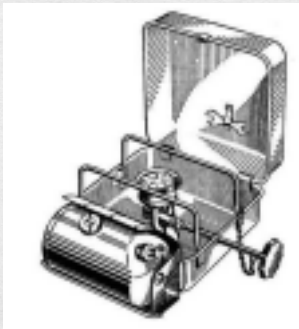
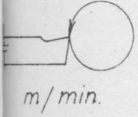
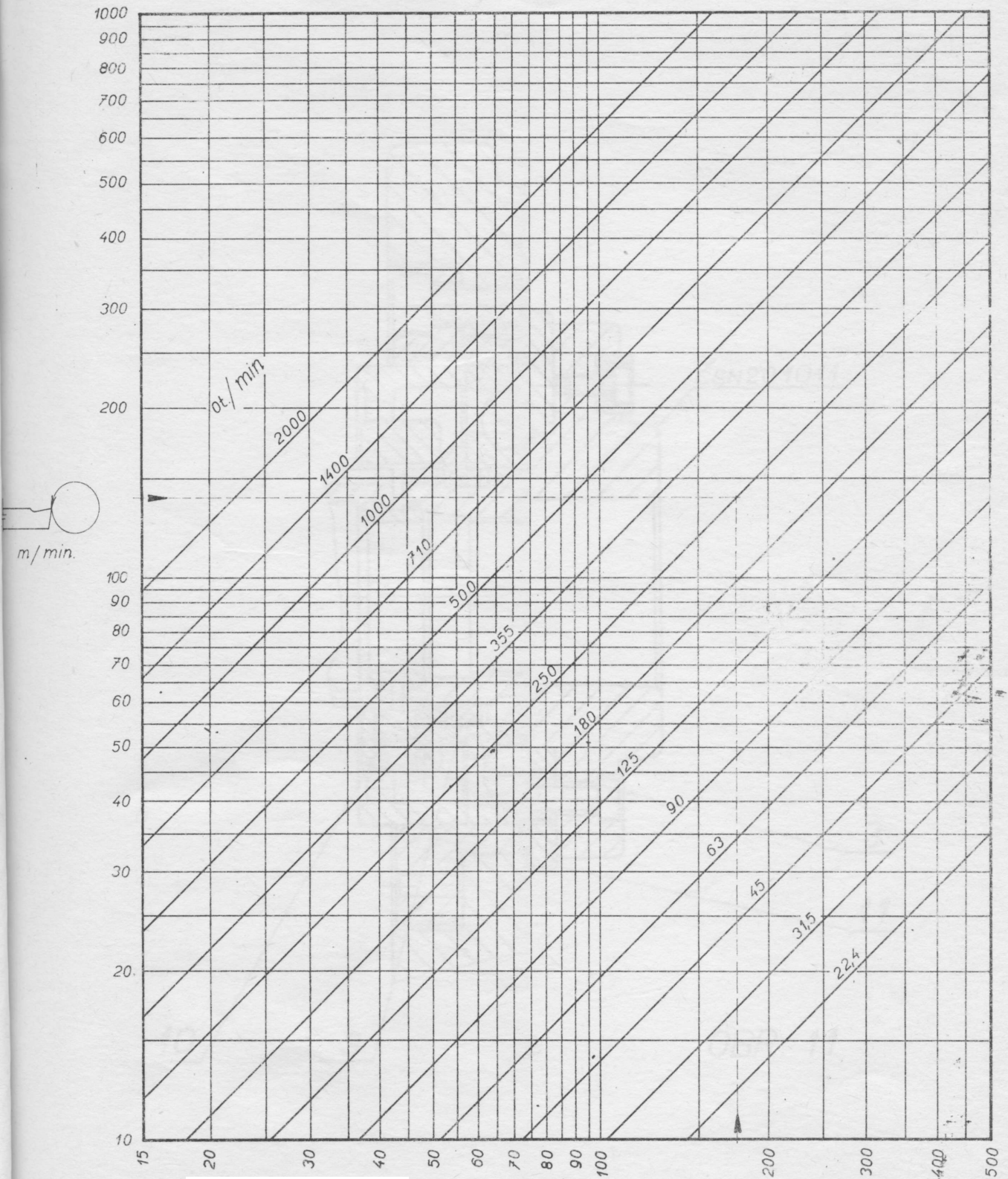


SN				
				
	22,4	180	45	355
	31,5	250	63	500
	45	355	90	710
	63	500	125	1000
	90	710	180	1400
	125	1000	250	2000
 $\omega / \text{min.}$				



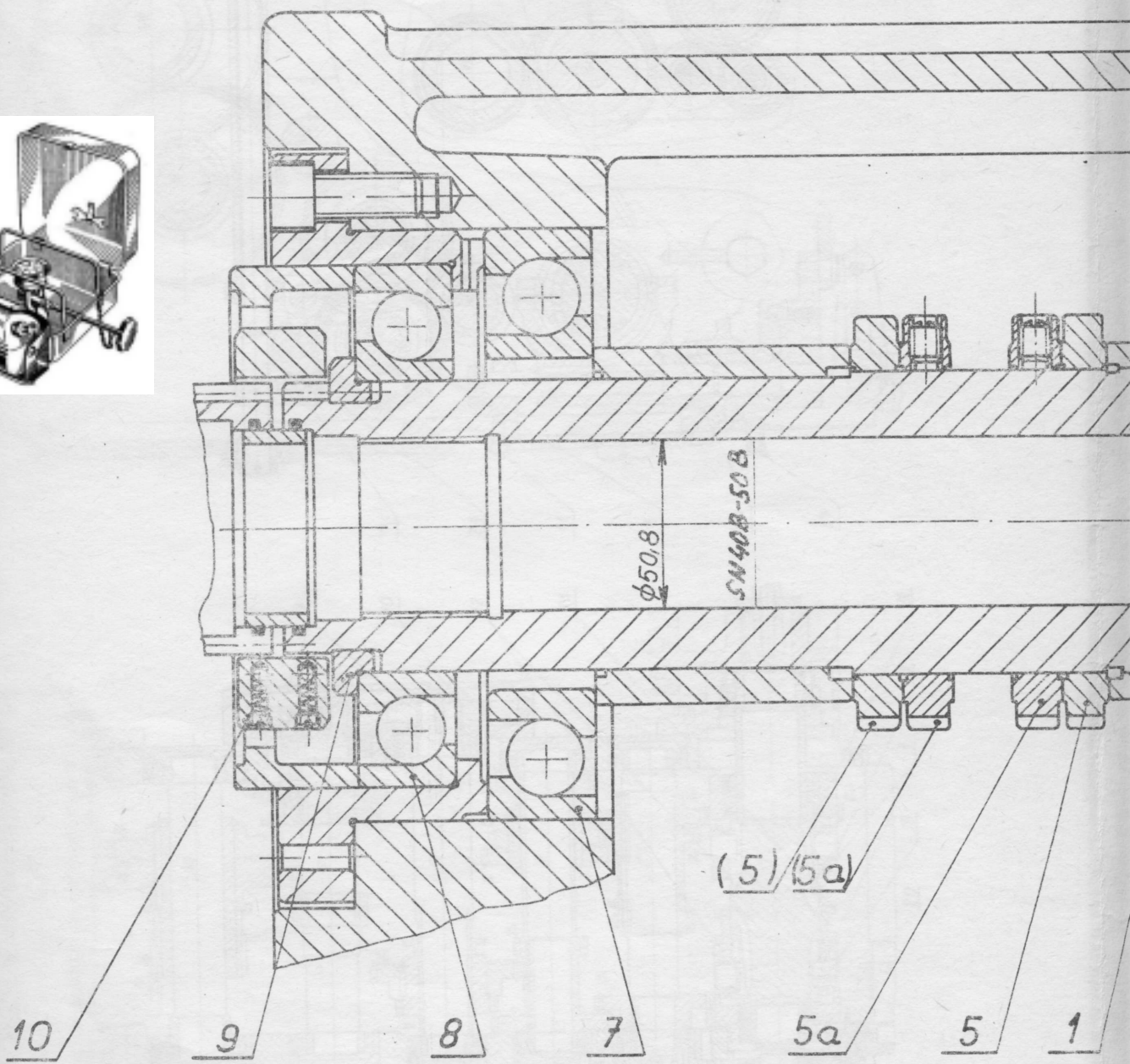
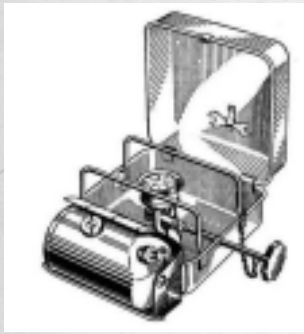
OBR. 10

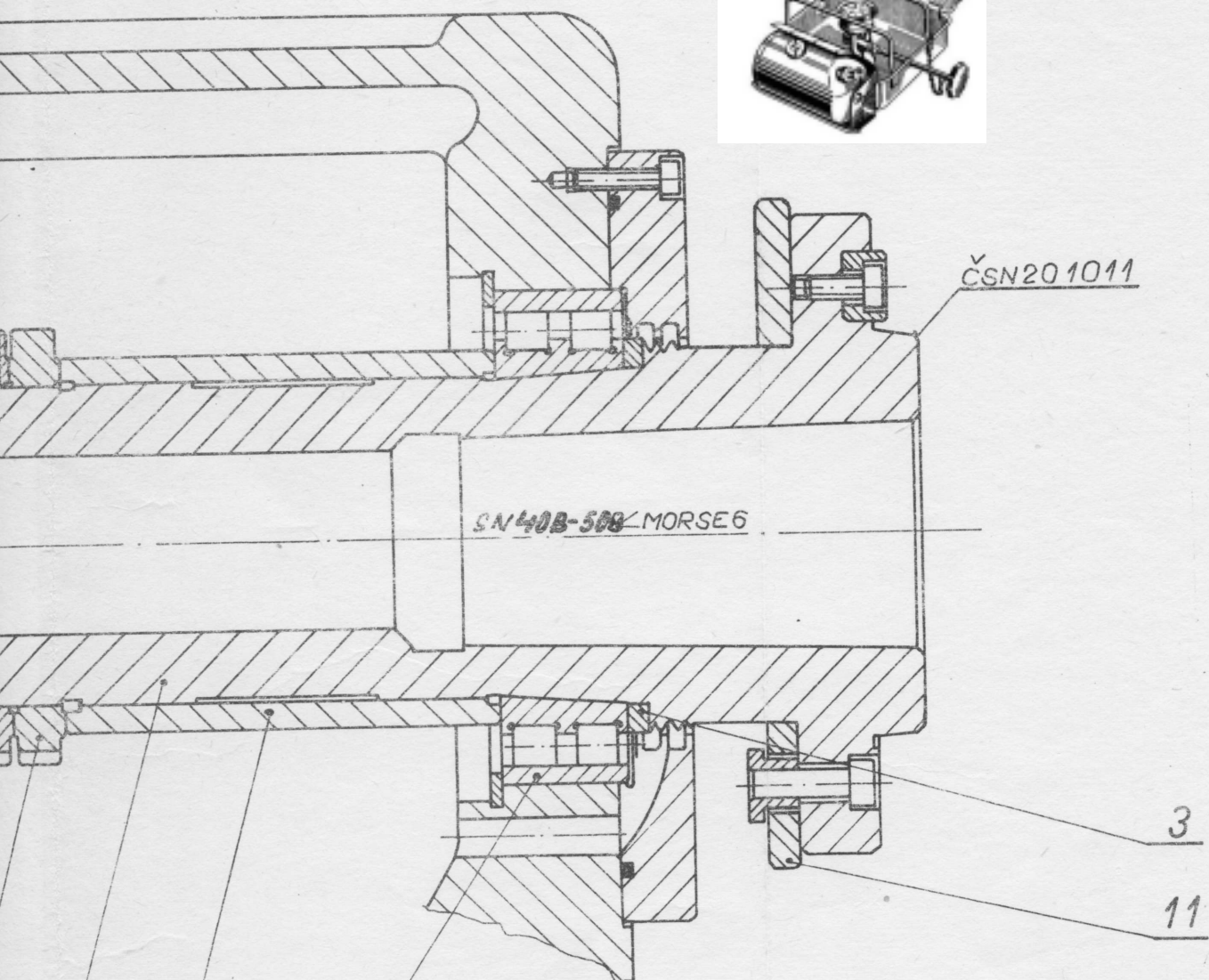
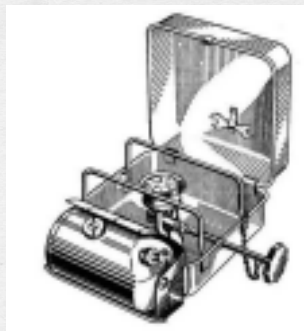
# SN40B - SN45B - SN50B



OBR. 10A







SN 40B-50B MORSE 6

ČSN 20 1011

3

11

1

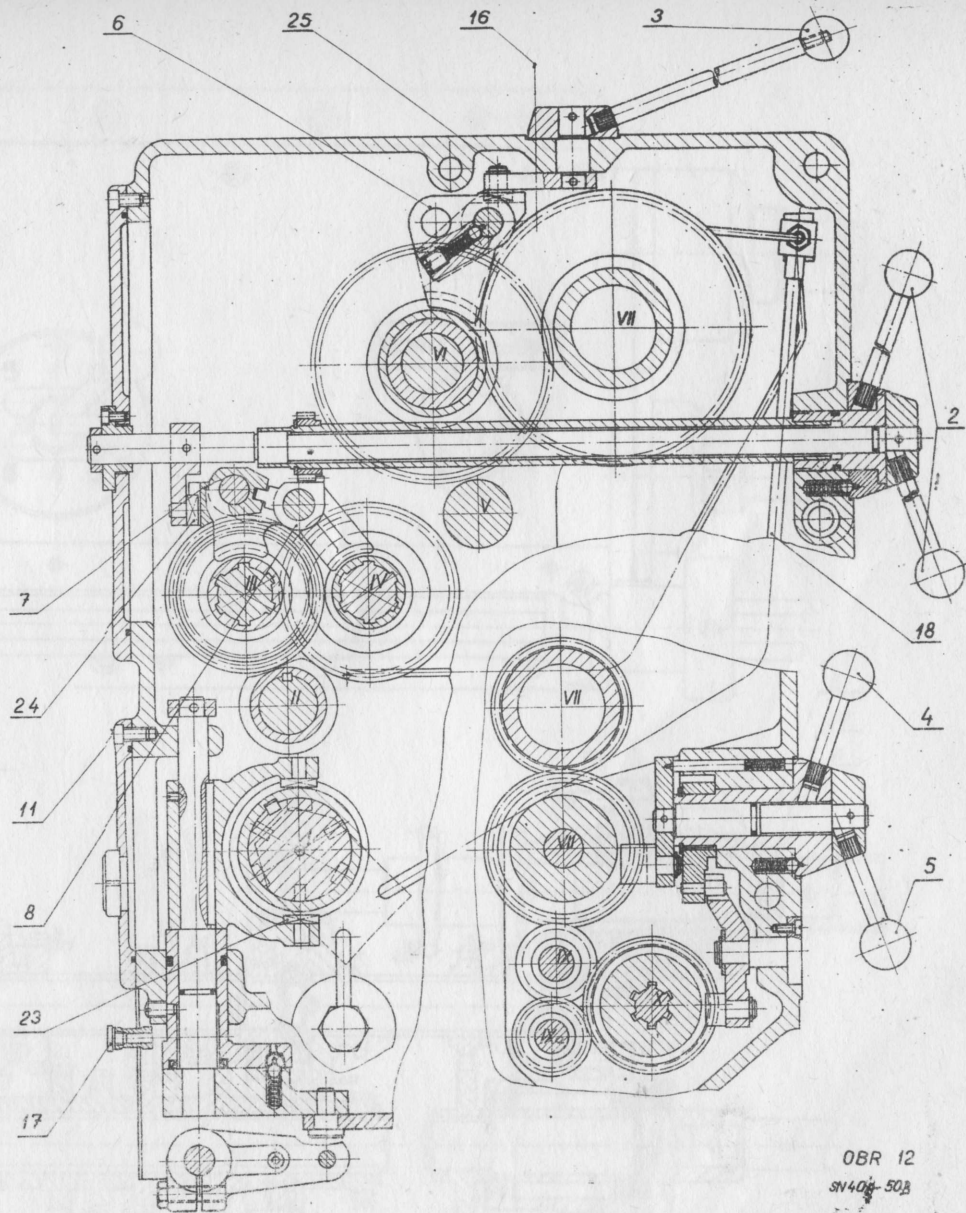
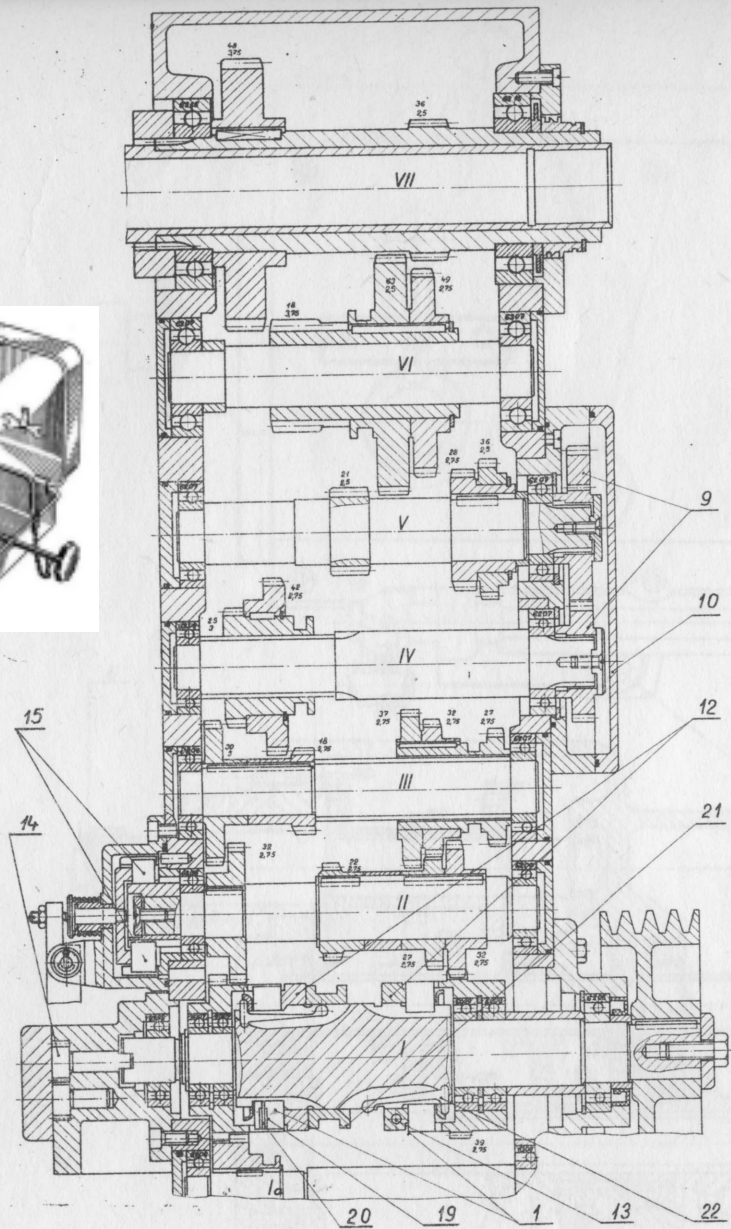
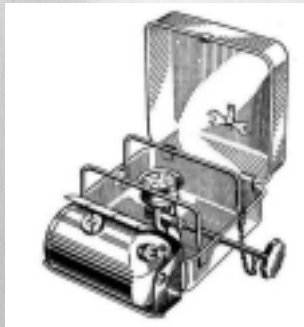
6

2

SN 40B-50B

OBR. 11

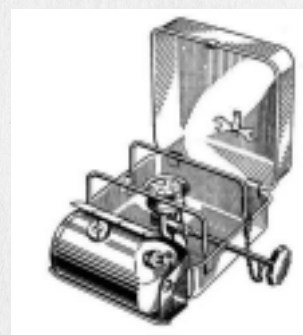
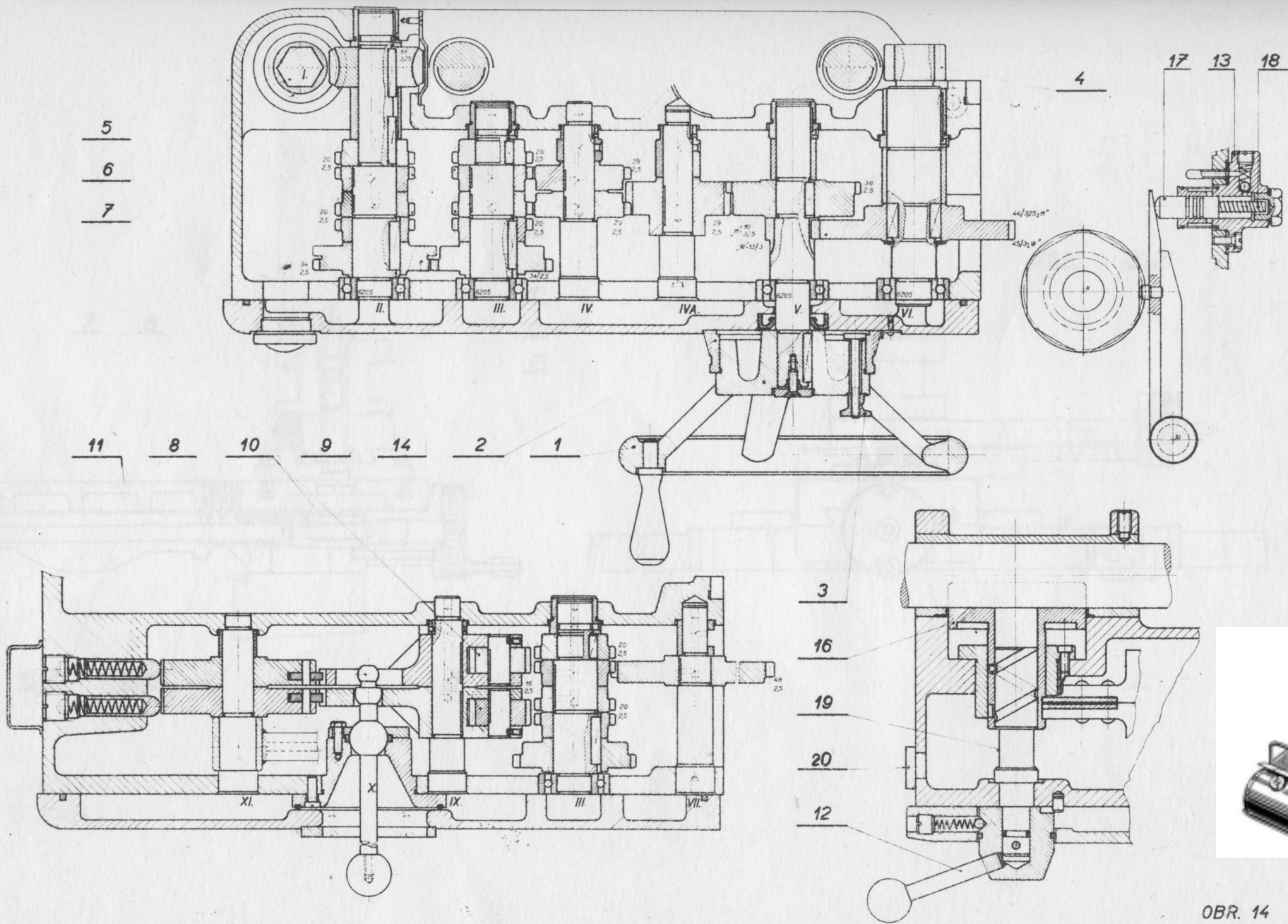


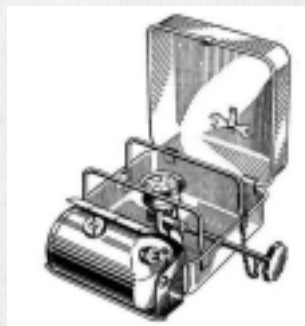
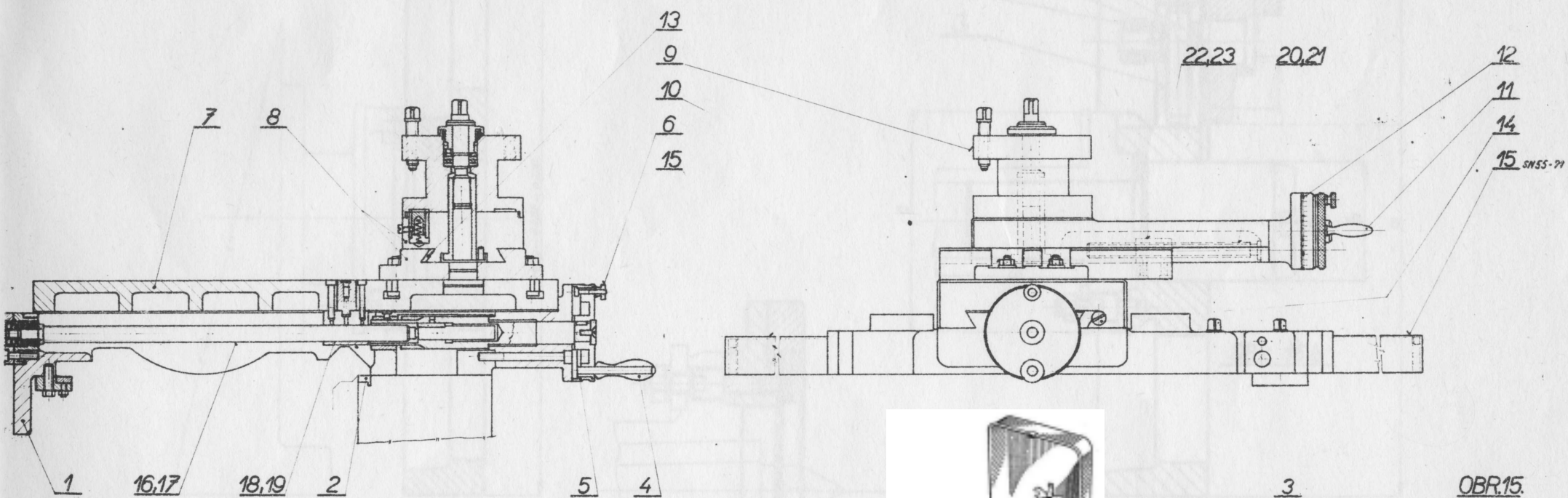


OBR 12  
SN40-50A



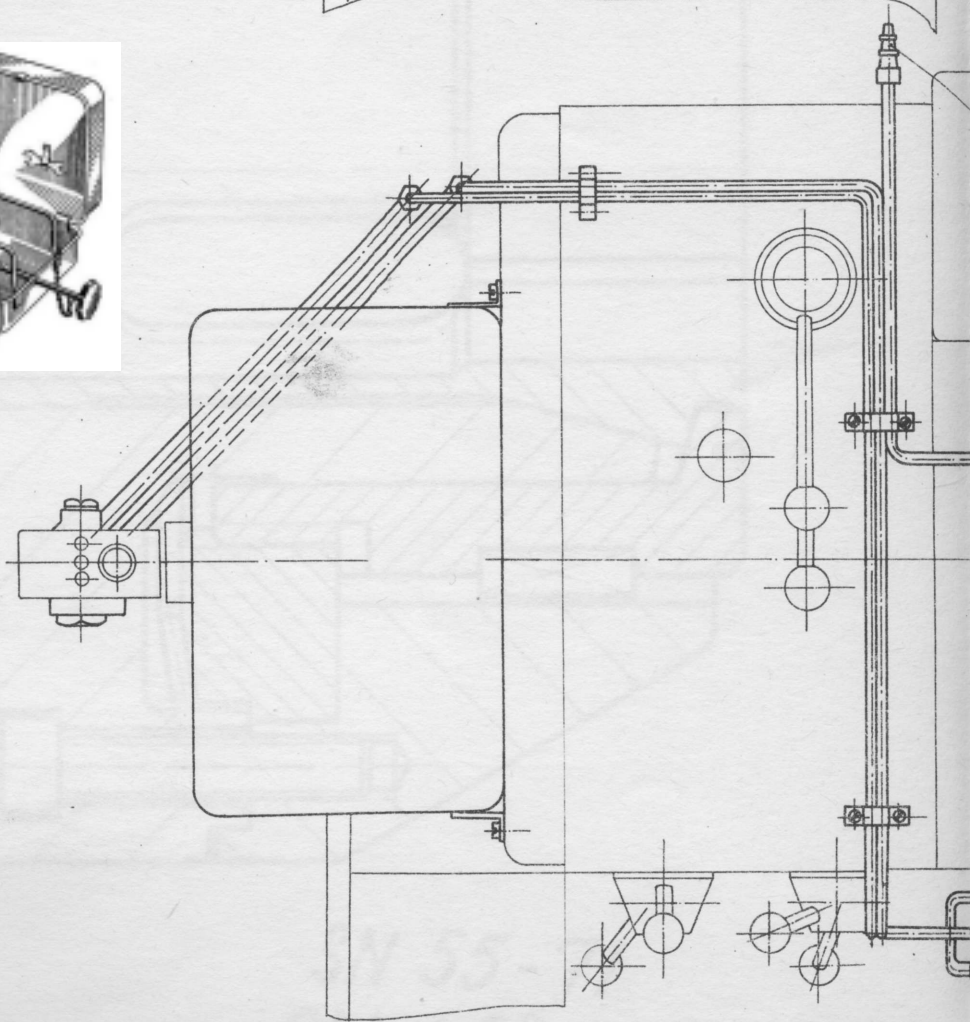
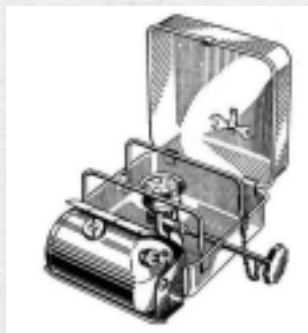
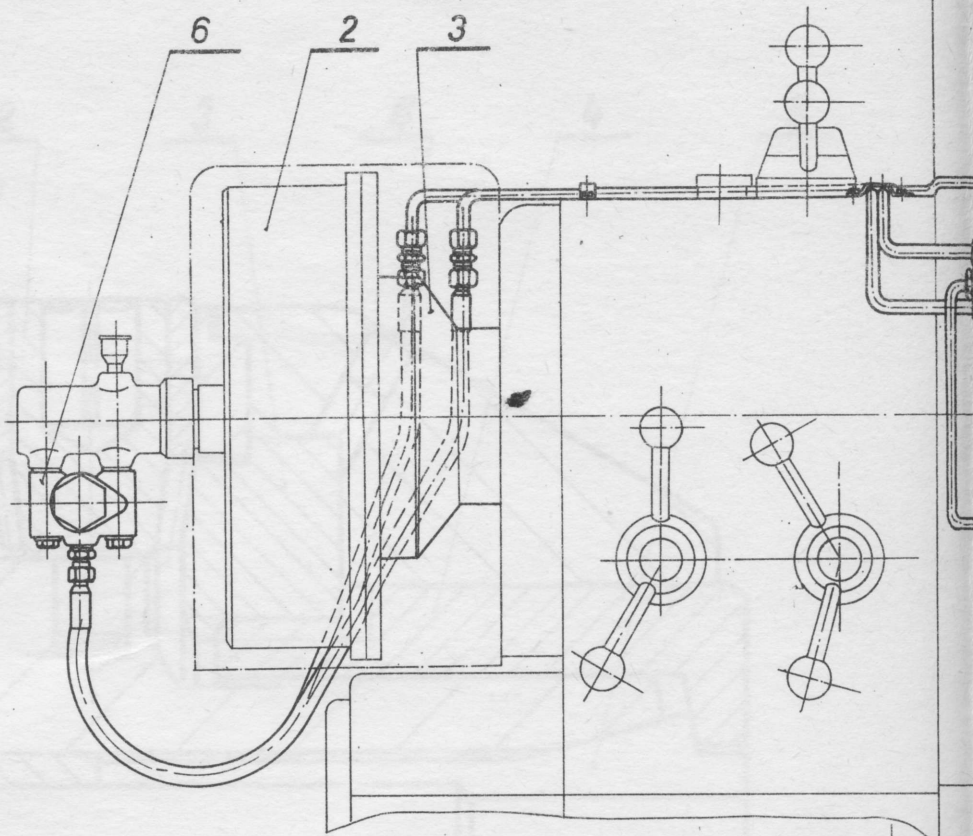




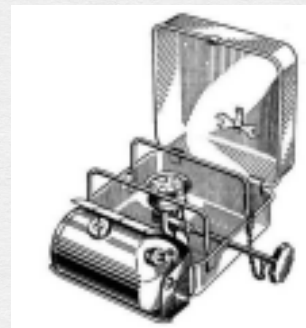
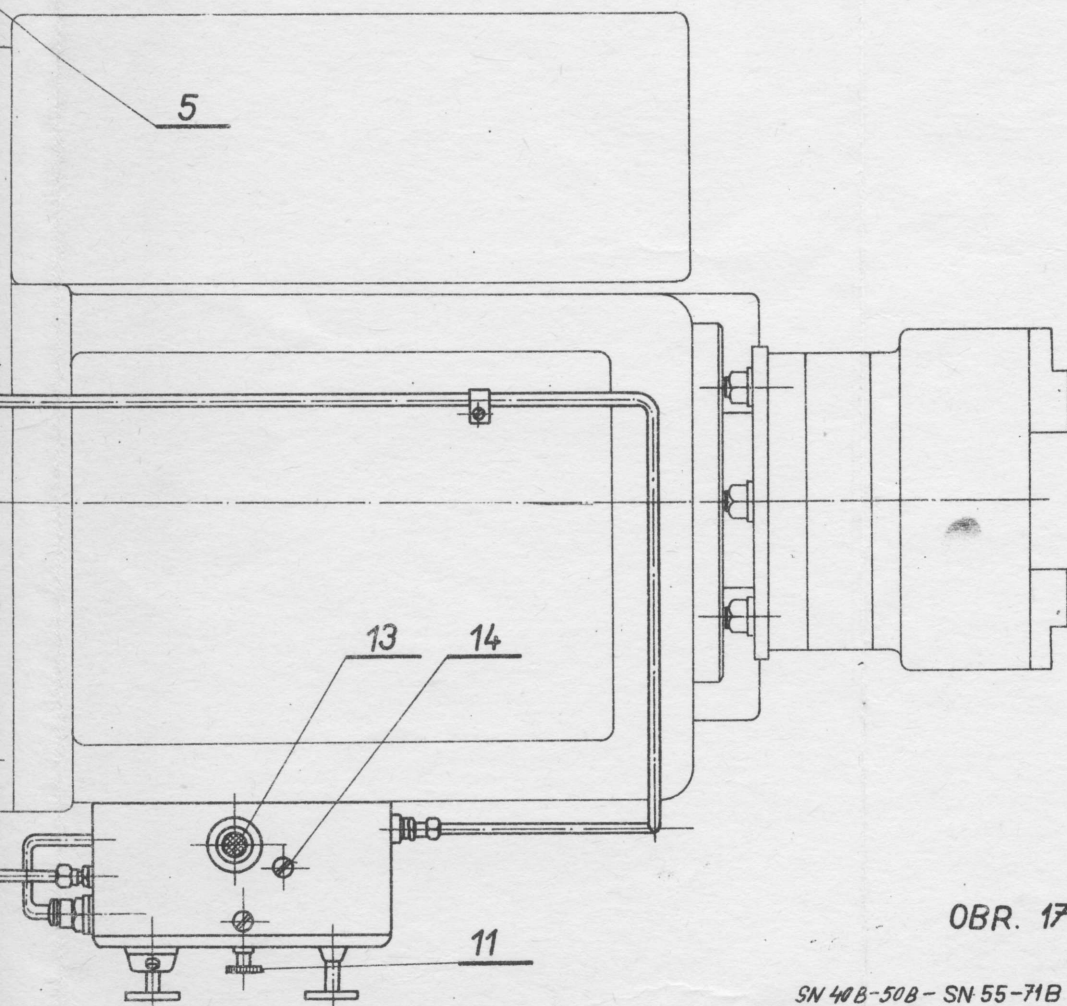
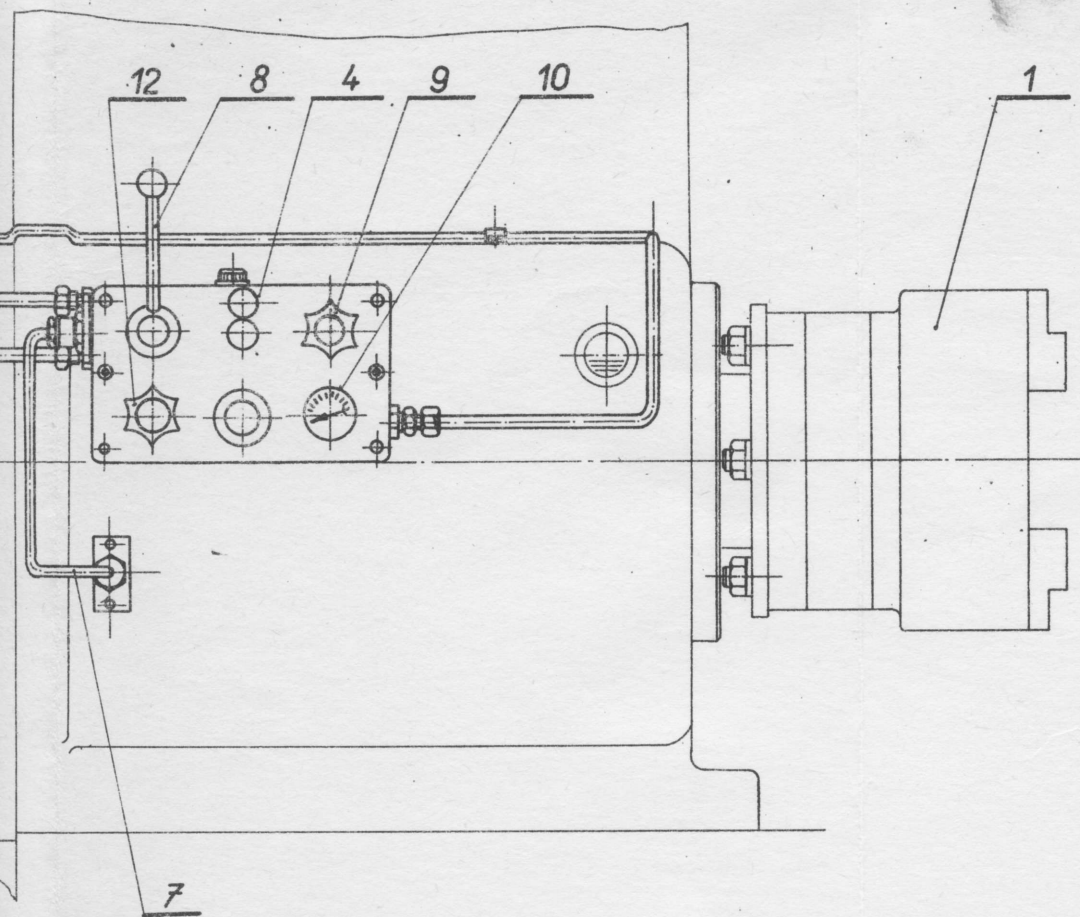


**OBR.15**  
 SN 40 - 50  
 SN 55 - 71





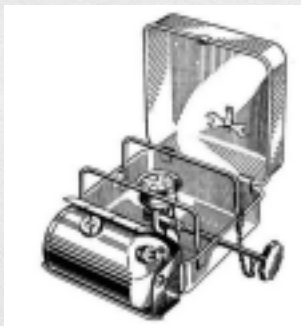
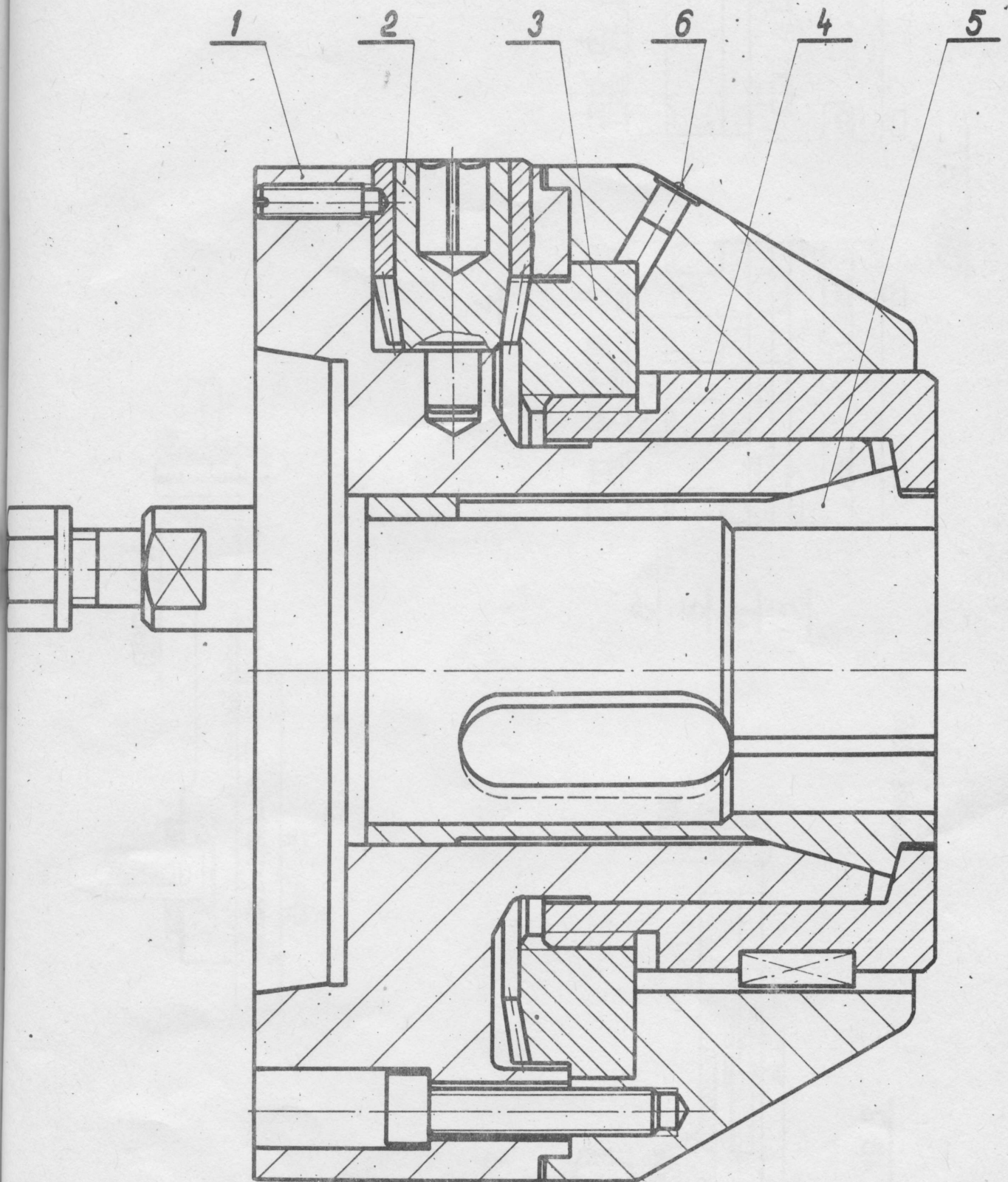
V 55-  
SIV 50B-50B  
400 11



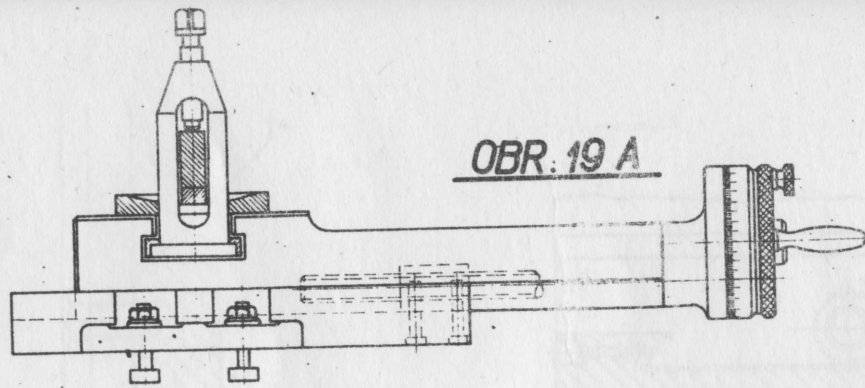
OBR. 17

SN 40B-50B - SN 55-71B

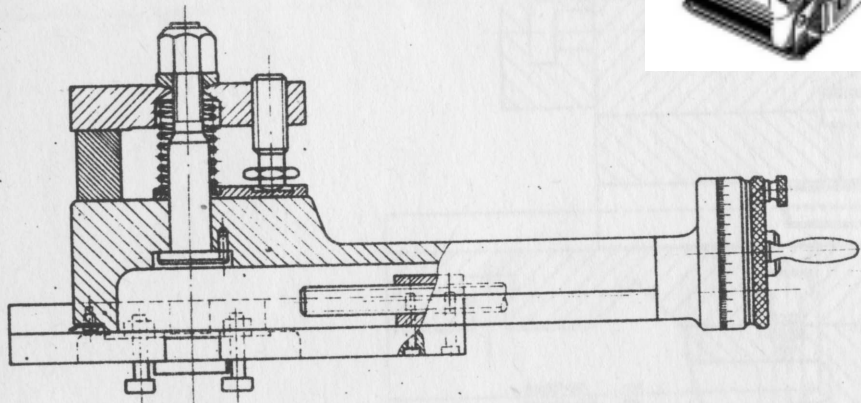
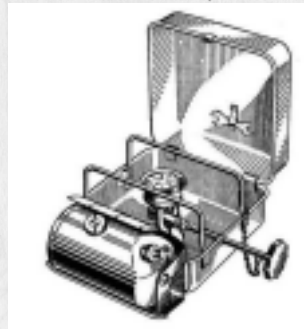




SN 55-71  
SN 40B-50B  
OBR. 18

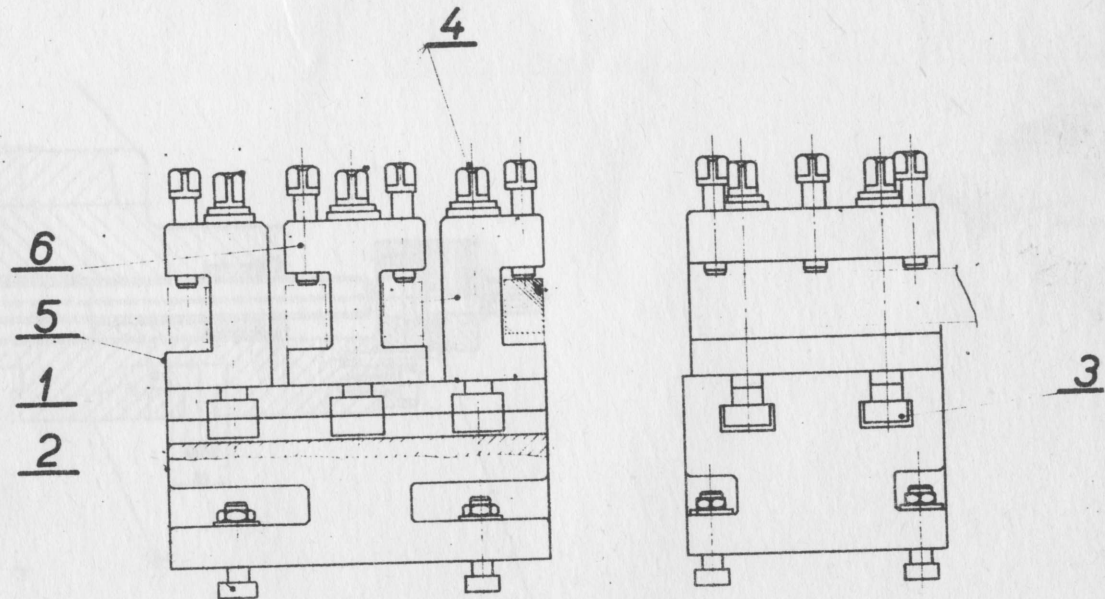


OBR. 19 A



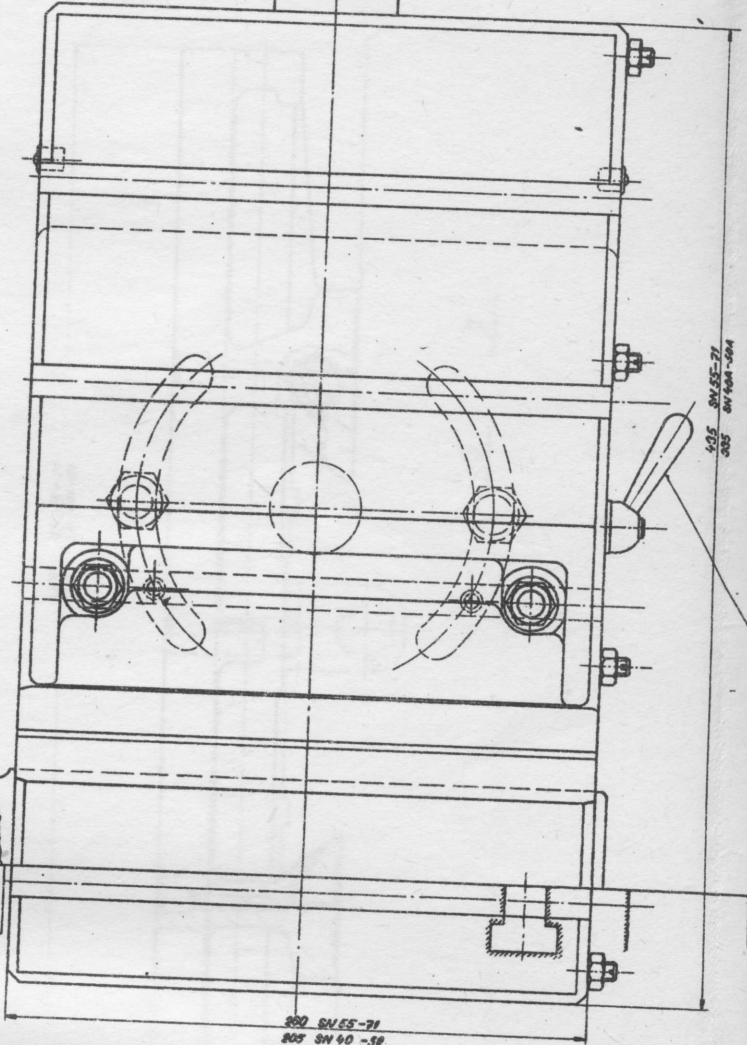
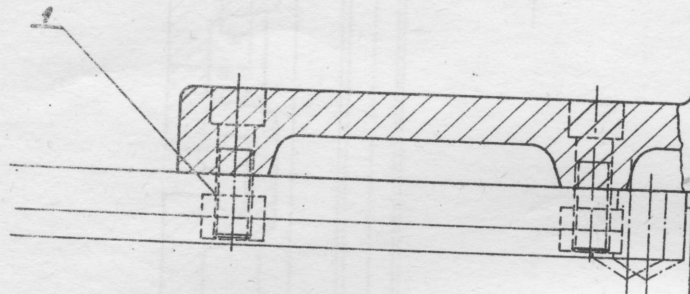
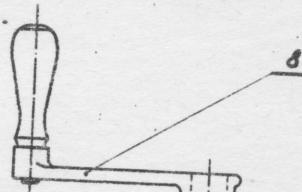
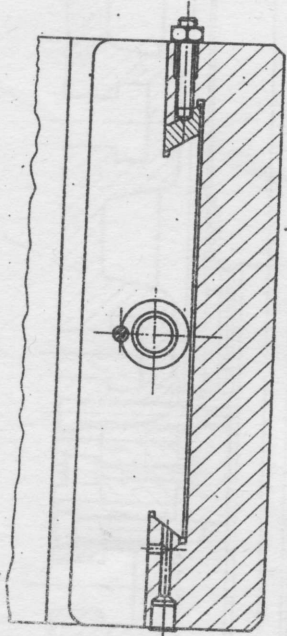
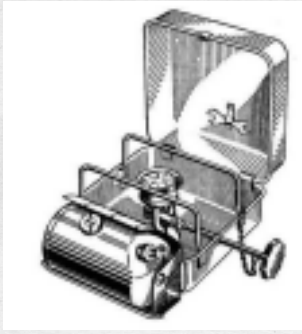
OBR. 19 B

SN 40B - 50B  
SN 55 - 71



OBR. 19 C



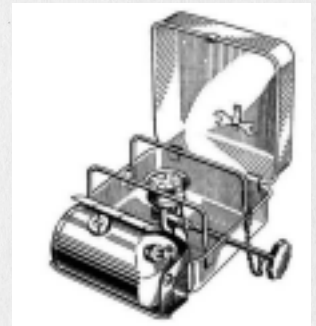
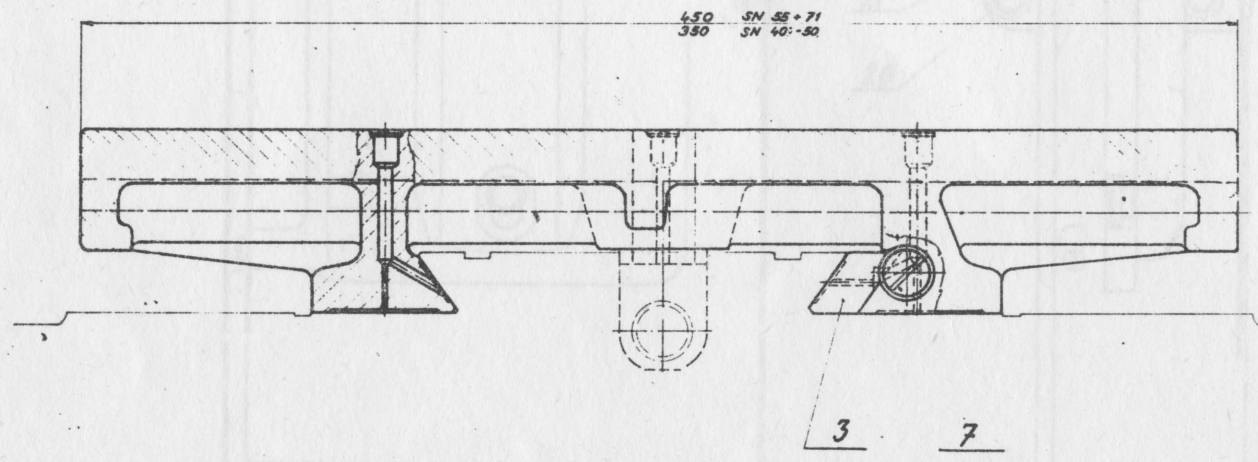
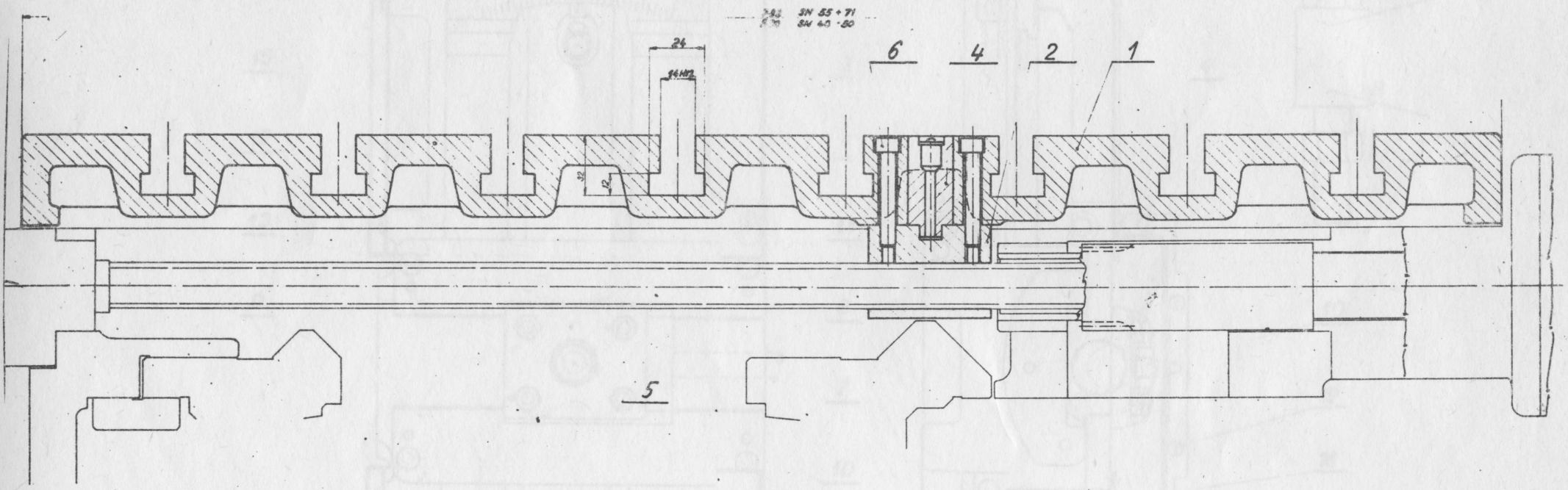


200 SW 55-71  
200 SW 40-50

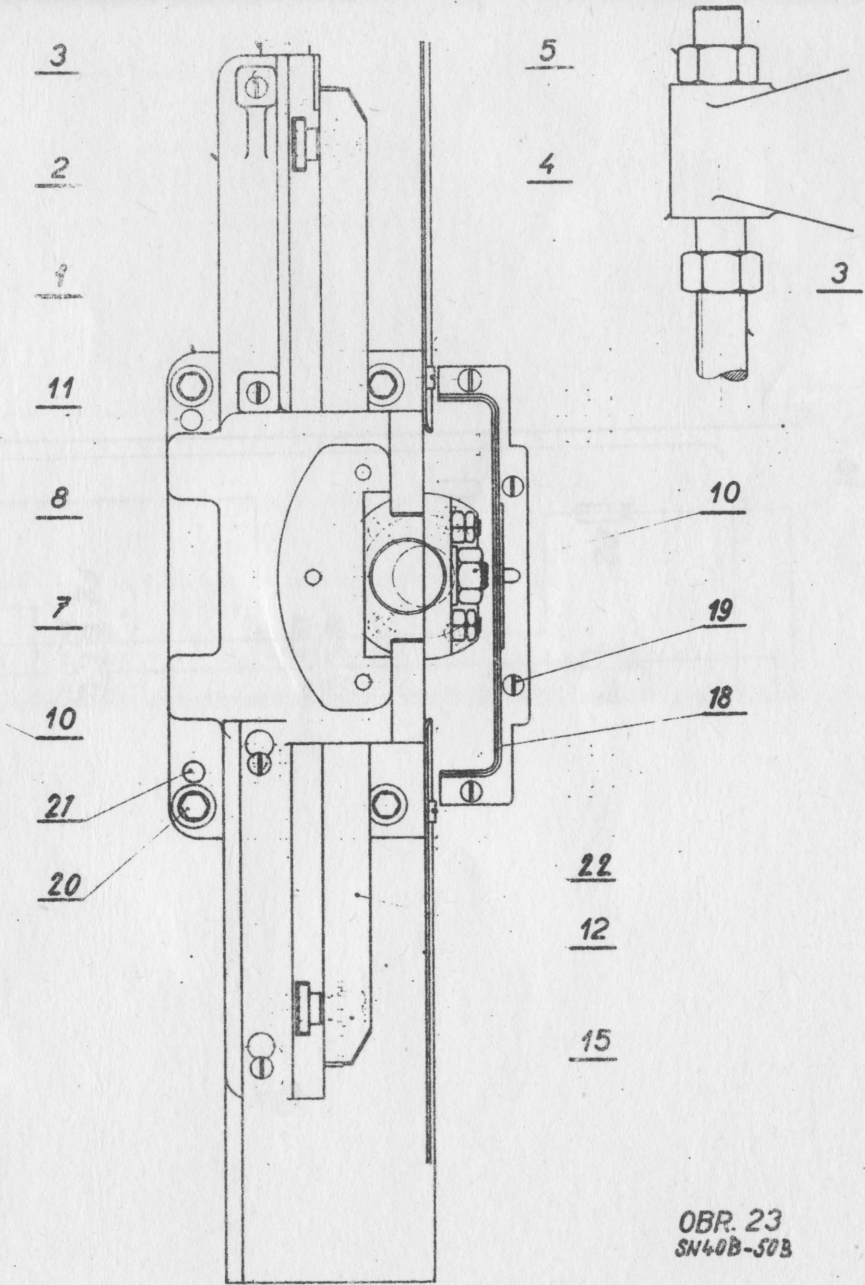
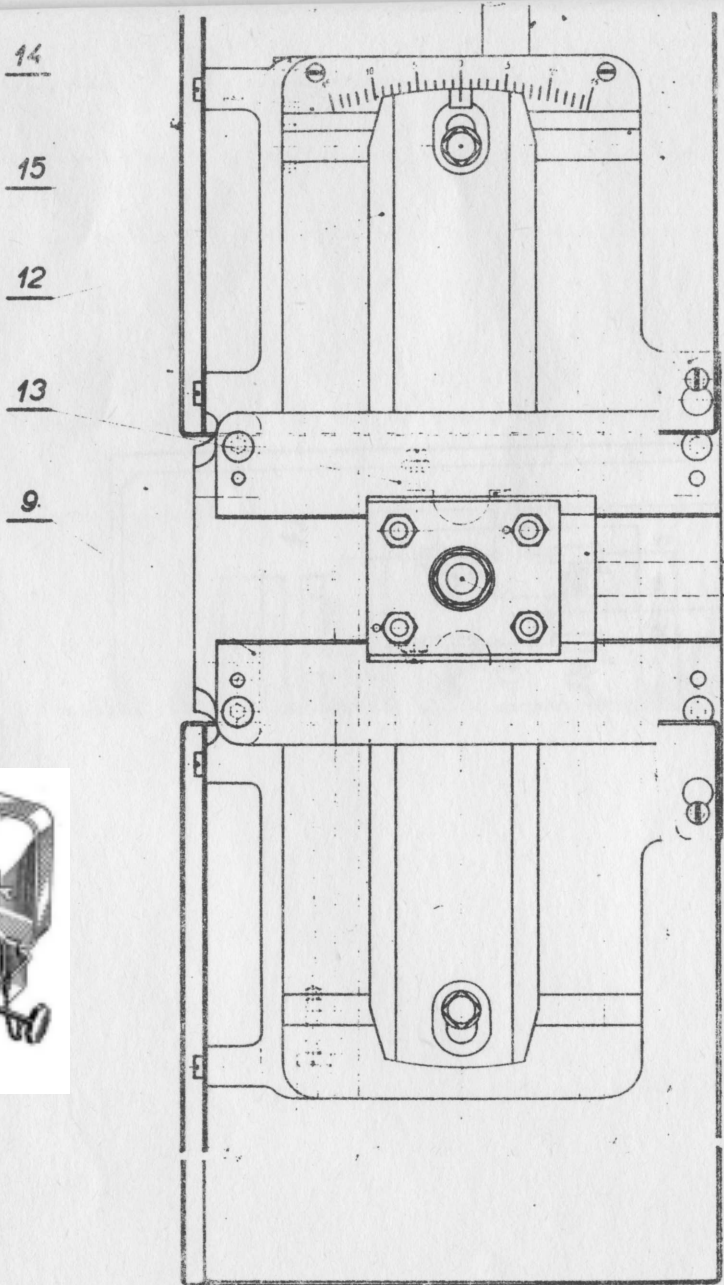
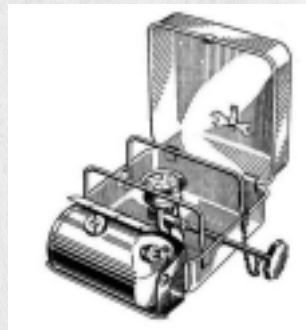
205 SW 55-71  
205 SW 404-504





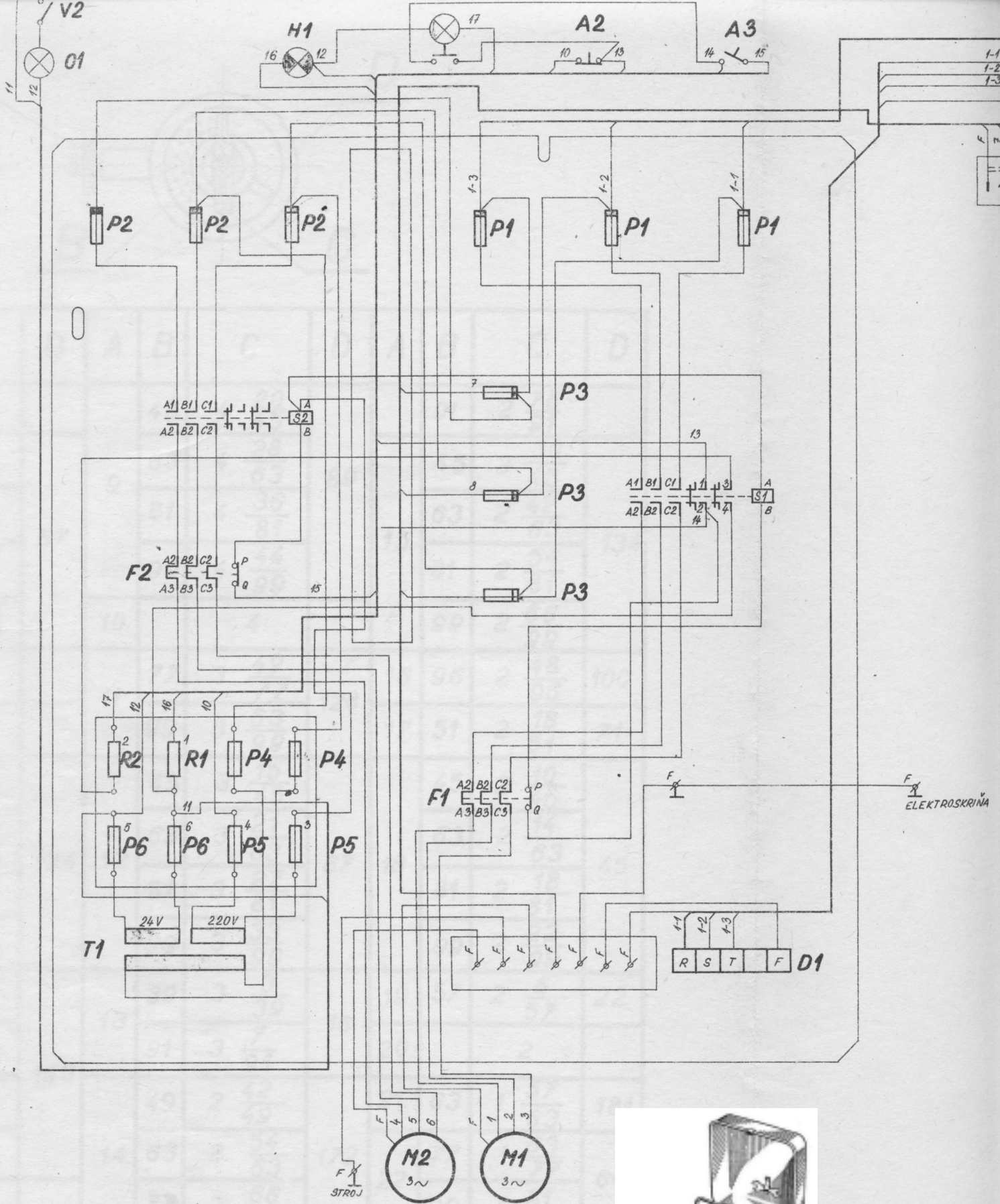


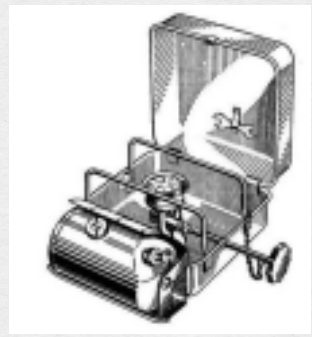
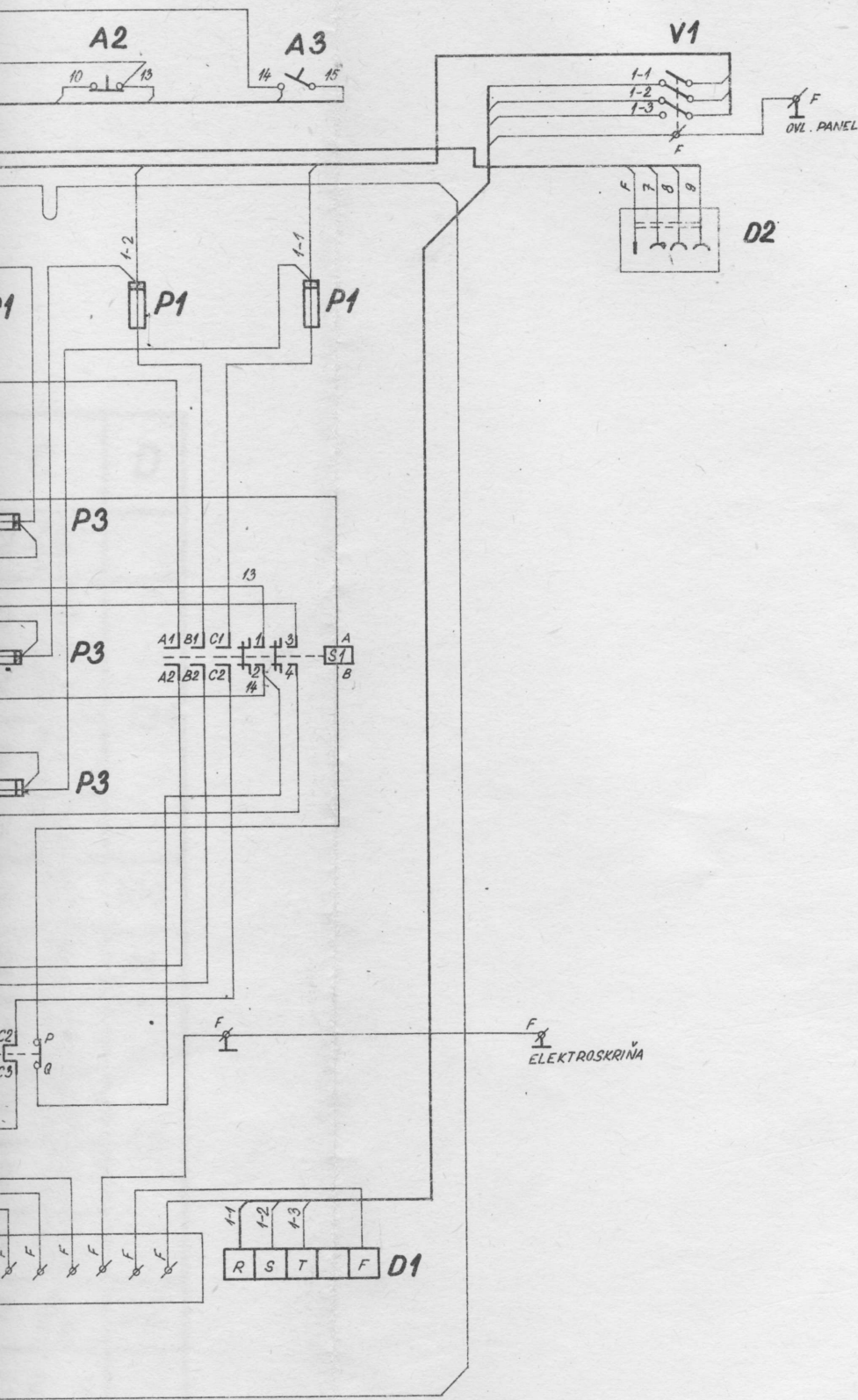
SN 40B - 50B OBR. 21



OBR. 23  
SN40B-50B

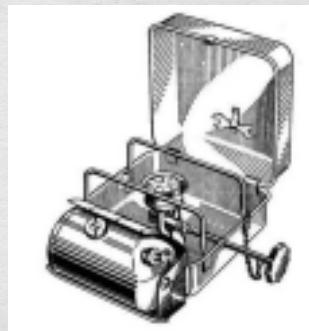
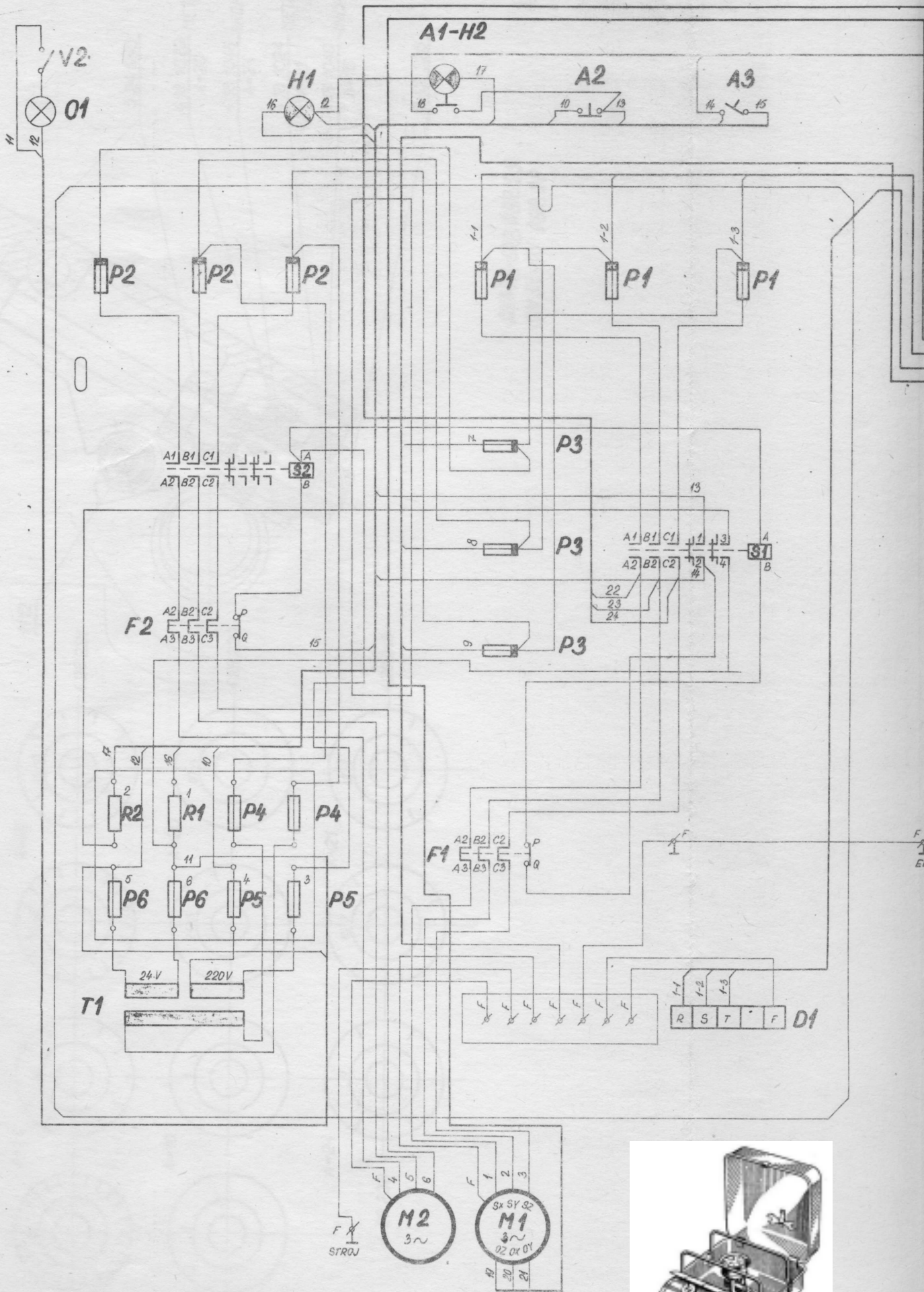


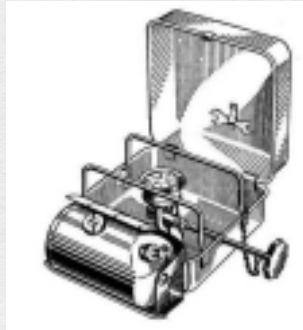
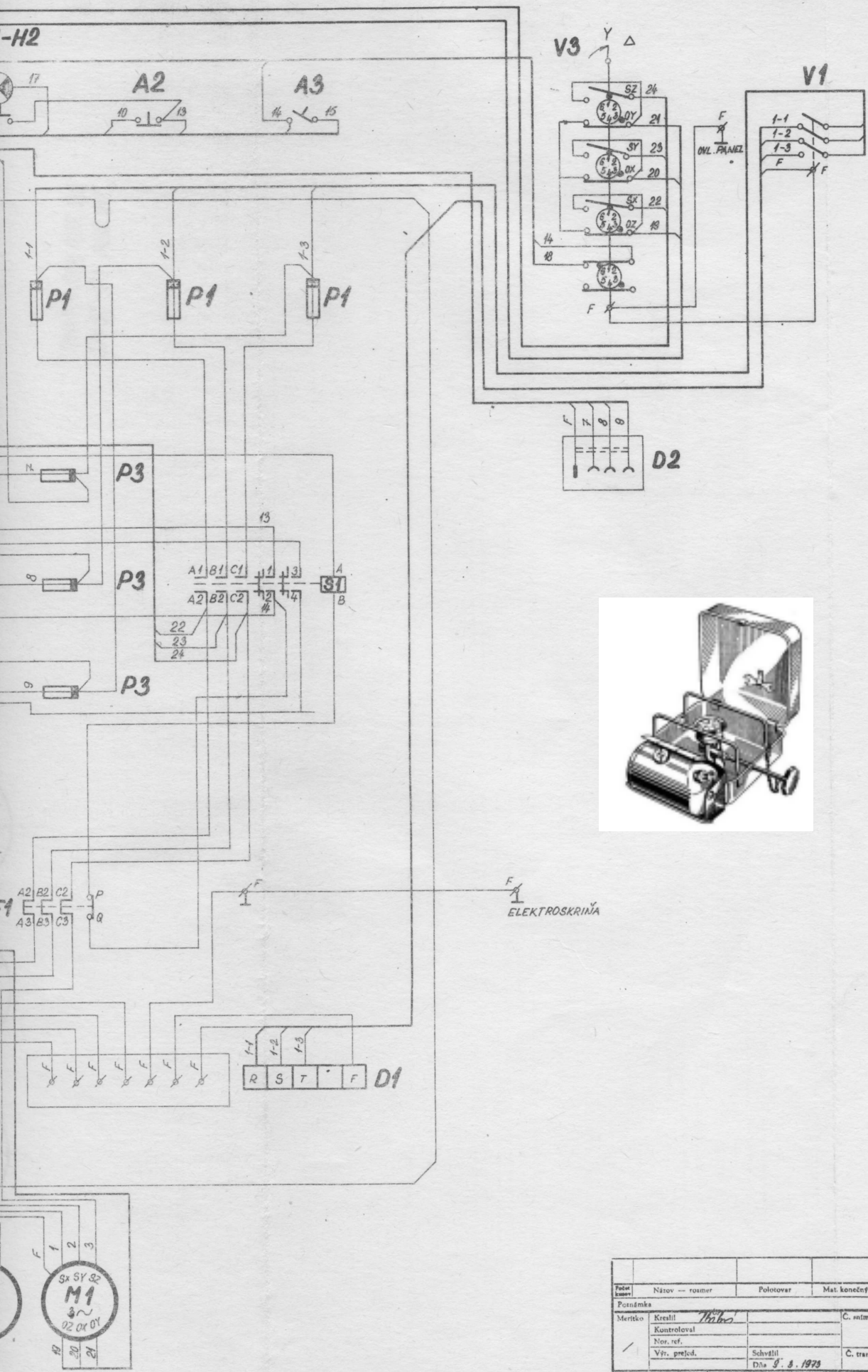




Podat. listy	Název - rozměr	Polotovár	Mat. konečný	Nat. základný	% odp.	C. váha (H. váha)	Číslo výkresu	Pos.
Potrubníka								Čistková čistá váha kg
Meritko	Kreslil <i>Walter</i>			C. snímky				x
	Kontroloval							x
	Nor. ref.							x
	Výr. před.	Schválil		C. trans				x
		Dňa 9. 3. 1973						x
Typ SA498-506 Skupina 890011				Starý výkres		Nový výkres		
Zost. výkres: Por.				Číslo výkresu		1 50 62 0224		
Název <b>MONTÁŽ. SCHÉMA</b>				Počet listov		List		
TOS TREŇČÍN národný podnik								







Podiel	Názov -- rozmer	Polotovár	Mat. konečný	Mat. skladný	V. m. C. váha	H. váha	Číslo výkresu	Pos.
Podrobné				Celková listová váha kg				
Meritko	Kretil <i>Milko</i>		C. vrtky					
	Kontroloval							
	Nor. ref.							
	Vyr. pred. Schválil		C. trans.					
	Dňa 9. 8. 1973							
Typ <i>SV408-208</i> Skupina <i>480 012</i>				Starý výkres	Nový výkres			
Zost. výkres				Číslo výkresu	1 50 62 0225			
Název <b>MONTÁŽ. SCHÉMA</b>				Počet listov	List			

