

# NOTICE D'INSTRUCTIONS

# TP 1000

## TOUR À MÉTAUX



SOMMAIRE

<b>1.</b>	<b>INTRODUCTION.....</b>	<b>3</b>
<b>2.</b>	<b>PICTOGRAMMES.....</b>	<b>3</b>
2.1.	PICTOGRAMMES DE SECURITE MACHINE .....	3
2.2.	PICTOGRAMMES PRESENTS DANS CETTE NOTICE D'INSTRUCTIONS .....	3
<b>3.</b>	<b>SECURITE .....</b>	<b>4</b>
3.1.	PRESCRIPTIONS GENERALES DE SECURITE .....	4
3.2.	PRESCRIPTIONS PARTICULIERES DE SECURITE .....	5
3.3.	PROTECTION DE L'OPERATEUR .....	5
<b>4.</b>	<b>DESCRIPTIF ET FONCTIONNEMENT .....</b>	<b>6</b>
4.1.	APPLICATION PREVUE DE LA MACHINE.....	6
4.2.	CARACTERISTIQUES.....	6
4.3.	DESCRIPTIF MACHINE.....	7
<b>5.</b>	<b>INSTALLATION .....</b>	<b>8</b>
5.1.	<input checked="" type="radio"/> <input checked="" type="radio"/> <input type="radio"/> CONDITIONNEMENT .....	8
5.2.	<input checked="" type="radio"/> <input checked="" type="radio"/> <input checked="" type="radio"/> MANUTENTION ET TRANSPORT .....	8
5.3.	<input checked="" type="radio"/> <input checked="" type="radio"/> <input checked="" type="radio"/> INSTALLATION DE LA MACHINE .....	8
5.4.	<input checked="" type="radio"/> <input checked="" type="radio"/> <input type="radio"/> GRAISSAGE.....	9
5.5.	<input checked="" type="radio"/> <input checked="" type="radio"/> <input checked="" type="radio"/> RACCORDEMENT ELECTRIQUE.....	11
5.6.	<input checked="" type="radio"/> <input checked="" type="radio"/> <input type="radio"/> ESSAI ET EXAMEN INITIAL AVANT LA PREMIERE UTILISATION .....	11
<b>6.</b>	<b>UTILISATION.....</b>	<b>12</b>
6.1.	<input checked="" type="radio"/> <input checked="" type="radio"/> <input type="radio"/> REGLAGES.....	12
6.2.	<input checked="" type="radio"/> <input checked="" type="radio"/> <input type="radio"/> COMMANDE DE VITESSE DE BROCHE .....	14
6.3.	<input checked="" type="radio"/> <input checked="" type="radio"/> <input type="radio"/> NEZ DE LA BROCHE (BLOCAGE CAMLOCK D1-4").....	15
6.4.	<input checked="" type="radio"/> <input checked="" type="radio"/> <input type="radio"/> SELECTION DE L'AVANCE ET DU PAS DU NEZ DE LA BROCHE .....	16
6.5.	<input checked="" type="radio"/> <input checked="" type="radio"/> <input type="radio"/> CONTROLE.....	18
6.6.	<input checked="" type="radio"/> <input type="radio"/> <input type="radio"/> INCIDENTS DE FONCTIONNEMENT.....	19
6.7.	<input checked="" type="radio"/> <input type="radio"/> <input type="radio"/> DEFAUTS ET REMEDES.....	20
<b>7.</b>	<b>MAINTENANCE.....</b>	<b>21</b>
7.1.	<input type="radio"/> <input type="radio"/> <input type="radio"/> MAINTENANCE QUOTIDIENNE.....	21
7.2.	<input checked="" type="radio"/> <input checked="" type="radio"/> <input type="radio"/> MAINTENANCE HEBDOMADAIRE.....	21
7.3.	<input checked="" type="radio"/> <input checked="" type="radio"/> <input checked="" type="radio"/> MAINTENANCE MENSUELLE .....	21
7.4.	<input checked="" type="radio"/> <input checked="" type="radio"/> <input checked="" type="radio"/> MAINTENANCE SEMESTRIELLE.....	22
7.5.	<input checked="" type="radio"/> <input checked="" type="radio"/> <input checked="" type="radio"/> MAINTENANCE ANNUELLE .....	22
7.6.	<input checked="" type="radio"/> <input type="radio"/> <input type="radio"/> MISE HORS SERVICE DE LA MACHINE.....	22
<b>8.</b>	<b>ACCESSOIRES.....</b>	<b>23</b>
8.1.	D'ORIGINE .....	23
8.2.	HAUTE QUALITE.....	23
<b>9.</b>	<b>PIECES DE RECHANGE.....</b>	<b>24</b>
<b>10.</b>	<b>PARTIE ELECTRIQUE .....</b>	<b>48</b>
<b>11.</b>	<b>NIVEAU SONORE .....</b>	<b>50</b>
<b>12.</b>	<b>PROTECTION DE L'ENVIRONNEMENT .....</b>	<b>50</b>
<b>13.</b>	<b>GARANTIE.....</b>	<b>51</b>
<b>14.</b>	<b>DECLARATION DE CONFORMITE.....</b>	<b>52</b>

**1. INTRODUCTION**



**Pour des raisons de sécurité, lire cette notice d'instructions attentivement avant d'utiliser cette machine. Toutes non-observations des instructions causeront des dommages aux personnes et/ou à la machine.**

Cette notice d'instructions est destinée à l'opérateur, au régleur et à l'agent de maintenance.

Cette notice d'instructions est une partie importante de votre équipement. Elle donne des règles et des guides qui vous aideront à utiliser cette machine sûrement et efficacement. Vous devez vous familiariser avec les fonctions et le fonctionnement en lisant attentivement cette notice d'instructions. Pour votre sécurité, il est en particulier très important que vous lisiez et observiez toutes les recommandations sur la machine et dans cette notice d'instructions.

Ces recommandations doivent être strictement suivies à tout moment lors de l'emploi et de l'entretien de la machine. Un manquement au suivi des guides et avertissements de sécurité de la notice d'instructions et sur la machine et/ou une utilisation différente de celle préconisée dans la notice d'instructions peut entraîner une défaillance de la machine et/ou des blessures.

Veuillez conserver cette notice d'instructions avec la machine ou dans un endroit facilement accessible à tout moment pour vous y référer ultérieurement. Assurez-vous que tout le personnel impliqué dans l'utilisation de cette

machine peut la consulter périodiquement. Si la notice d'instructions vient à être perdue ou endommagée, veuillez nous consulter ou consulter votre revendeur afin d'en obtenir une nouvelle copie.

Utiliser toujours des composants et pièces SIDAMO. Le remplacement de composants ou de pièces autres que SIDAMO peut entraîner une détérioration de la machine et mettre l'opérateur en danger.

Cette notice décrit les consignes de sécurité à appliquer par l'utilisateur. Il est de la responsabilité de l'employeur ou de l'utilisateur, suivant l'article L.4122-1 du code du travail, de prendre soin de sa santé et de sa sécurité et de celles des autres personnes concernées par ces actes ou omissions, conformément, en particulier, aux instructions qui lui sont données.

L'employeur doit réaliser une évaluation des risques particuliers liés à son activité, doit former les travailleurs à la machine et à la prévention de ces risques, et informe de manière appropriée les travailleurs chargés de l'utilisation ou de la maintenance des équipements de travail, des instructions ou consignes les concernant.

**2. PICTOGRAMMES**

**2.1. PICTOGRAMMES DE SECURITE MACHINE**

Signification des pictogrammes de sécurité apposés sur la machine :

Vous devrez les maintenir propres et les remplacer lorsqu'ils sont illisibles ou décollés.



Port de lunettes de protection obligatoire



Port de protection auditive obligatoire



Lire attentivement la notice d'instructions



Ne porter aucun vêtement ample, des manches larges, des bijoux, des bracelets, des montres, alliance ...  
Porter des coiffes pour les cheveux longs



Port de gants  
Il n'est pas conseillé de porter des gants pendant l'usage. Les réserver aux opérations de nettoyage, machine à l'arrêt ou pour toutes opérations présentant des risques de coupure, brûlure, pincement ...



Port de chaussures de sécurité obligatoire



Risque de glissade/dérapiage

**2.2. PICTOGRAMMES PRESENTS DANS CETTE NOTICE D'INSTRUCTIONS**



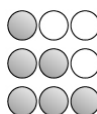
Danger direct pour les personnes et dommages de la machine



Dommages possibles de la machine ou de son environnement



Effectif minimal requis pour certaines opérations



Niveau de capacité technique : opérateur, utilisateur  
Niveau de capacité technique : régleur, entretien  
Niveau de capacité technique : agent de maintenance



**Les opérations électriques doivent être effectuées par du personnel qualifié et habilité aux travaux électriques basse tension.**

### 3. SECURITE

#### 3.1. PRESCRIPTIONS GENERALES DE SECURITE



**Pour réduire les risques d'incendie, de choc électrique, de choc mécanique et de blessure des personnes lors de l'utilisation des outils électriques, respecter les prescriptions de sécurité de base.**

Cette notice d'instructions ne prend en compte que les comportements raisonnablement prévisibles.

Nos machines sont conçues et réalisées en considérant toujours la sécurité de l'opérateur.

Nous déclinons toute responsabilité pour tout dommage du à l'inexpérience, à une utilisation incorrecte de la machine et/ou à son endommagement et/ou au non-respect des instructions et règles de sécurité contenues dans cette notice d'instructions.

En règle générale, les accidents surviennent toujours à la suite d'une mauvaise utilisation ou d'une absence de lecture de la notice d'instructions.

Nous vous rappelons que toute modification de la machine entraînera un désengagement de notre part.

Vérifier la présence, l'état et le fonctionnement de toutes les protections avant de débiter le travail.

S'assurer que les pièces mobiles fonctionnent correctement, qu'il n'y a pas d'éléments endommagés et que la machine fonctionne parfaitement pendant sa mise en service.

Seul le personnel compétent et autorisé est autorisé à réparer ou remplacer les pièces endommagées.

Conserver une zone de travail propre et ordonnée.

Veiller à ce que toute la zone de travail soit visible de la position de travail.

Des aires de travail et des établis encombrés sont une source potentielle de blessures.

Ne pas utiliser la machine à l'extérieur, dans des locaux très humides, en présence de liquides inflammables ou de gaz.

Positionner la machine dans une zone de travail suffisamment éclairée.

Ne laisser personne, particulièrement les enfants ou des animaux, non autorisés dans la zone de travail, toucher les outils ou les câbles électriques et les garder éloignés de la zone de travail.

Ne jamais s'éloigner de la machine en cours de fonctionnement. Toujours couper l'alimentation secteur. Ne s'éloigner de la machine que lorsque cette dernière est complètement à l'arrêt.



Ne pas forcer l'outil, il fera un meilleur travail et sera plus sûr au régime pour lequel il est prévu.

Ne pas forcer les petits outils pour réaliser le travail correspondant à un outil plus gros.

Ne pas utiliser les outils pour des travaux pour lesquels ils ne sont pas prévus.



Ne pas endommager le câble d'alimentation électrique.

Ne jamais tirer sur le câble d'alimentation électrique pour le retirer de la prise de courant.

Maintenir le câble d'alimentation électrique éloigné des sources de chaleur, des parties grasses et/ou des bords tranchants.

Protéger le câble d'alimentation électrique contre l'humidité et tous risques éventuels de dégradations.

Vérifier périodiquement le câble d'alimentation électrique et s'il est endommagé, le faire réparer par un réparateur agréé.

Les interrupteurs défectueux doivent être remplacés par un service agréé.

Ne pas utiliser la machine si l'interrupteur ne commande ni l'arrêt ni la marche.



Ne pas présumer de ses forces.

Toujours garder une position stable et un bon équilibre.

Surveiller ce que l'on fait, faire preuve de bon sens et ne pas utiliser la machine en état de fatigue.

Toujours utiliser les deux mains pour faire fonctionner cette machine.

L'utilisation de tout accessoire, autre que ceux décrits dans la notice d'instructions, peut présenter un risque de blessures des personnes.

L'utilisateur est responsable de sa machine et s'assure que :

- Le tour à métaux est utilisé par des personnes ayant eu connaissance des instructions et autorisées à le faire.
- Les règles de sécurité ont bien été respectées.
- Les utilisateurs soient informés des règles de sécurité.
- Les utilisateurs ont lu et compris la notice d'instructions.
- Les responsabilités pour les opérations de maintenance et d'éventuelles réparations ont bien été assignées et observées.
- Les défauts ou dysfonctionnements ont été immédiatement notifiés à un réparateur agréé ou auprès de votre revendeur.
- Le tour à métaux doit être utilisé dans les domaines d'application décrits dans cette notice. Toute utilisation autre que celle indiquée sur la présente notice d'instructions peut constituer un danger.
- Les protections mécaniques et/ou électriques ne doivent pas être enlevées ou shuntées.
- Aucune modification et/ou reconversion ne doit être effectuée.

SIDAMO décline toute responsabilité pour des dommages causés aux personnes, animaux ou objets par suite de non-respect des instructions et règles de sécurité contenues dans cette notice d'instructions.

### 3.2. PRESCRIPTIONS PARTICULIERES DE SECURITE



#### Prescriptions particulières de sécurité pour les tours à métaux.

Avant utilisation, la machine doit être montée correctement dans son ensemble.

S'assurer que toutes les protections sont bien en place et que le tour à métaux repose sur une surface plane et stable. Avant de mettre le tour à métaux en service, s'assurer que la pièce à usiner est correctement introduite dans le mandrin, la contre-poupée et le coussinet à pointe et qu'il y a un jeu suffisant pour permettre un mouvement complet.

Ne pas utiliser d'outils endommagés ou déformés.

S'assurer que le choix et la vitesse de rotation correspondent au matériau à usiner.

Régler la lunette, de façon à assurer un soutien correct de l'outil rotatif. Vérifier le jeu de lunette en tournant à la main la pièce à usiner avant de mettre en route le tour à métaux.

Ajuster l'écran de protection de mandrin afin d'empêcher l'accès à la partie non travaillante de l'outil.

Utiliser des vitesses d'usinage adéquates. Laisser le tour à métaux atteindre sa pleine vitesse avant de commencer une coupe.

Actionner la manette de vitesses uniquement lorsque le tour est à l'arrêt.

Porter toujours des lunettes de protection et des chaussures de sécurité adaptées lors de l'utilisation du tour. Ne pas toucher la pièce en mouvement.

Ne jamais inverser le sens de rotation du moteur pendant que le tour est en mouvement.

Ne jamais arrêter le tour à la main en saisissant la pièce ou le mandrin.

Ne jamais laisser une clé de serrage dans le mandrin du tour.

Placer toujours une plaque ou une pièce de contreplaque sur la réglette-guide pour enlever ou mettre en place les mandrins, afin de prévenir le risque d'un pincement de doigt entre un mandrin lâche et les bords de la réglette-guide.

Tenir toujours les mains éloignées des éléments mobiles du tour, ne pas porter de gants ni de vêtements amples qui pourraient se faire prendre par les parties mobiles de la machine.

Ne pas nettoyer la pièce lorsqu'elle est en mouvement.

Dans tous les cas, rester concentré sur le travail.

Avant d'effectuer toute opération de mise en position ou enlèvement des déchets de matériau, arrêter la machine en appuyant sur le frein à pied.

Déconnecter l'alimentation électrique pour toute opération plus importante (maintenance, entretien, ...).

**Il n'est pas conseillé de porter des gants pendant l'usage.** Les réserver aux opérations de nettoyage.

Pour toutes les opérations présentant des risques de coupure, brûlure, pincement, happement, enroulement, écrasement notamment chargement et déchargement des pièces à usiner, changement de l'outil, des brides et de la pièce à usiner, arrêter la machine et porter des gants de protection.

La précipitation fait rarement gagner du temps : l'outil chauffe, il s'émousse, il faut le réaffûter. Le travail est mal fait. Les risques d'accidents sont multipliés.

Il est très important d'empêcher le renversement du liquide de coupe sur la zone environnante, créant en cela un risque de glissade.

Pour le nettoyage, retirer les copeaux en portant des lunettes et des gants, machine à l'arrêt et les collecter dans des bacs. Éviter la soufflette, préférer l'aspirateur, la brosse, le pinceau à long manche ou un crochet.

Ne jamais monter sur la machine. Son basculement ou le contact avec l'outil de coupe peut causer des accidents très graves.



Les accidents sont généralement la conséquence de :

- Absence d'accessoires qui permettent de maintenir correctement la pièce à usiner.
- Désordre : les accessoires, s'ils existent, ne sont pas rangés et l'opérateur ne les trouvant pas, s'en passe.
- Un mode opératoire inapproprié ou dangereux.
- Une formation, un apprentissage, et/ou une expérience insuffisants des opérateurs pour l'utilisation de la machine.
- Absence des carters de protection pendant l'utilisation de la machine.
- Des vêtements non ajustés, l'absence d'équipements de protection individuelle pour certains travaux.

### 3.3. PROTECTION DE L'OPERATEUR



Pour la sécurité de l'opérateur, veiller à ce que les parties non travaillantes soient toujours recouvertes par un carter de protection.

Cette machine est conçue pour un seul opérateur.

L'opérateur doit porter des équipements de protection individuelle adaptés :

- Lunettes de protection.
- Protection auditive.
- Chaussures de sécurité.
- Gants de protection.



L'opérateur doit porter des vêtements ajustés et si nécessaire des coiffes pour cheveux longs.

L'opérateur ne doit pas porter par exemple :

- De vêtement ample, de manches larges.
- De bracelets, de montre, d'alliance, de bijoux.
- Tout autre objet risquant de s'accrocher aux éléments mobiles de la machine.



**4. DESCRIPTIF ET FONCTIONNEMENT**

**4.1. APPLICATION PREVUE DE LA MACHINE**

Le tour à métaux TP1000 convient particulièrement aux ateliers d'usinage, d'outillage et de réparation pour usiner des arbres, broches, manchons et disques de taille moyenne ou petite. Il peut également être utilisé pour tailler des filets à pas ISO, impérial, diamétral et modulaire.

Dans de bonnes conditions d'utilisation et de maintenance, la sécurité du fonctionnement et le travail sont garantis pour plusieurs années.

Pour ce faire, explorer la machine dans ses différentes fonctions sans mettre la machine en marche.

**4.2. CARACTERISTIQUES**

- Tour conventionnel
- Banc prismatique renforcé, en fonte grise, trempé par induction et rectifié
- Broche de type CAMLOCK D1-4"
- Broche trempée et rectifiée, lubrifiée par bain, montée sur 2 roulements à galets coniques de haute précision :  
Précision de tournage < 0,015 mm au mandrin
- Pignons de boîte trempés et rectifiés, lubrifiés par bain d'huile
- Glissières sans jeu réglables par lardons
- Changement rapide des avances par boîte mécanique
- Avances automatiques longitudinale et transversale
- Commande simultanée de la broche et de la vis mère
- Déplacement latéral de la poupée mobile +/- 10 mm
- Ø maxi au-dessus du chariot : 212 mm
- Ø maxi sous le banc rompu : 491 mm
- Inversion de rotation gauche/droite par commande au tablier
- Fonctionnement par impulsions
- Verniers gradués avec remise à zéro sur tous les axes

**Equipements**

- Banc rompu amovible, longueur 205 mm
- Tiroir à copeaux, paroi anti-projections, socle monté
- Ecran de protection de mandrin asservi
- Système d'arrosage, frein à pied, éclairage 24V
- Protection de la vis mère, barre de chariotage
- Coffret d'outils, pipette à huile, kit de pignons supplémentaires
- Livré avec tourelle à changement rapide type E + 3 porte-outils 20x100 type D + 1 porte-outils 20x100 type B, mandrin 3 mors Ø160mm, mandrin 4 mors Ø200 mm, plateau de broche Ø250 mm, jeu de bridage pour plateau de broche, jeu de 3 mors extérieurs, jeu de 3 mors doux, mandrin auto-serrant 16mm + queue de mandrin CM3, butée de chariot avec réglage fin, pointe tournante CM3, lunette fixe, lunette à suivre

**Précision de graduation des verniers**

- Trainard : 0,15 mm – 15 mm/T
- Chariot transversal : 0,04 mm – 4 mm/T
- Chariot supérieur : 0,04 mm – 4 mm/T
- Contre-poupée : 0,04 mm – 4 mm/T

	Entre pointes (mm)	Hauteur de pointe (mm)	Largeur du banc (mm)	Ø maxi usinable (mm)	Cône de la broche	Vitesse de broche (tr/min)	Nombre de vitesses	Alésage de la broche (mm)	Cône morse de la poupée	Course du fourreau (mm)	Avances longitudinales/transversales (mm/tr)
<b>TP 1000</b>	1000	180	185	350	CM5	70 - 2000	8	38	CM3	100	(32) 0,078 - 1,044 (32) 0,018 - 0,236

Course au transversal (mm)	Course du supérieur (mm)	Filets pas métriques (mm)	Filets pas au pouce (TPI)	Dimensions (L x H x P) (mm)	Puissance (kW)	Alimentation	Poids (kg)
205	95	(26) 0,48 - 10	(34) 4 - 56	1830 x 1400 x 750	2,2	400 V tri	620

4.3. DESCRIPTIF MACHINE

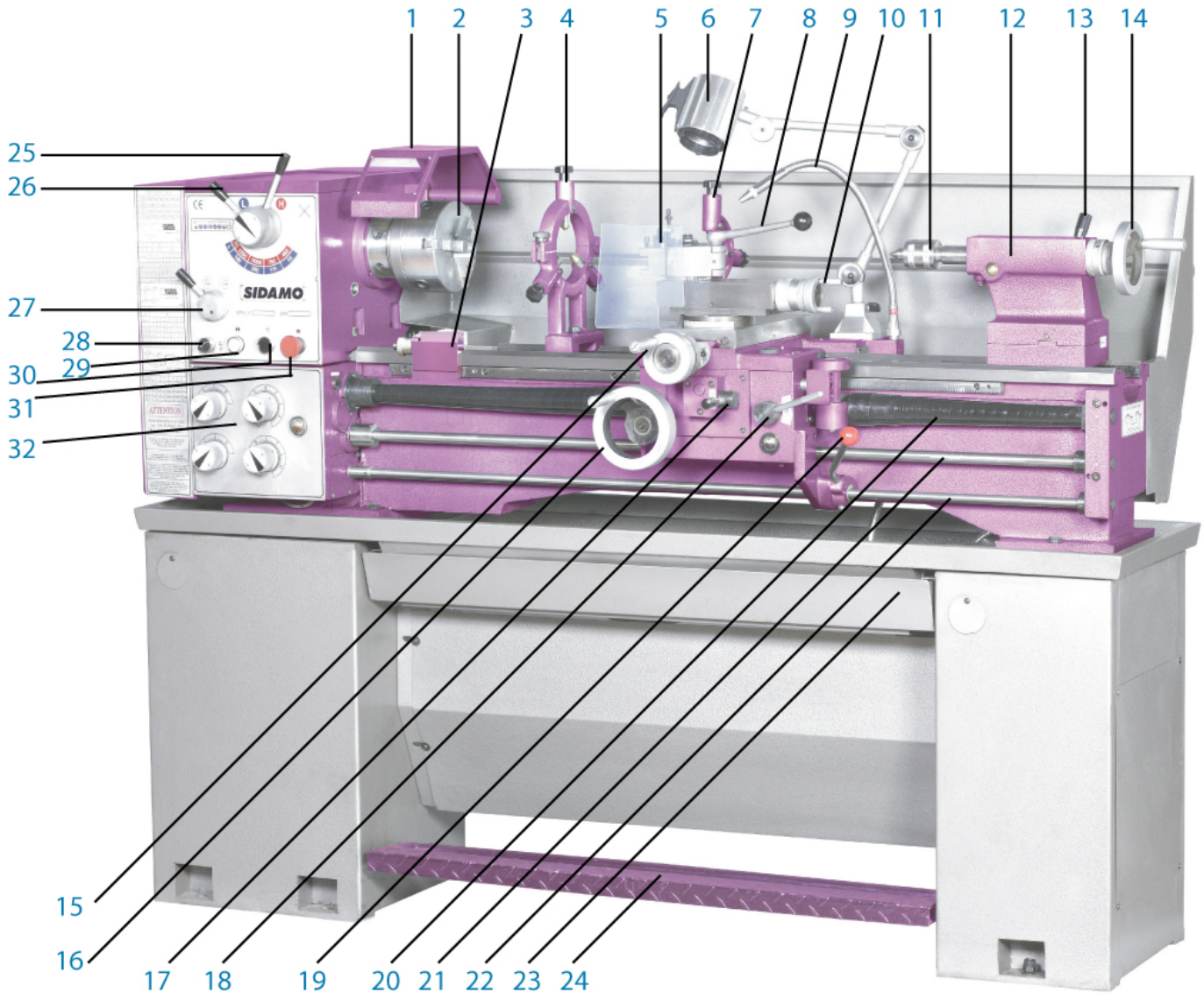


Figure 1

- |   |   |
|---|---|
| <ul style="list-style-type: none"> <li>1. Ecran de protection mandrin</li> <li>2. Mandrin</li> <li>3. Butée longitudinale</li> <li>4. Lunette fixe</li> <li>5. Porte-outil</li> <li>6. Eclairage 24V</li> <li>7. Lunette à suivre</li> <li>8. Levier de serrage porte-outil</li> <li>9. Arrosage</li> <li>10. Volant de chariot supérieur</li> <li>11. Pointe tournante CM3</li> <li>12. Contre-poupée mobile</li> <li>13. Levier de serrage contre-poupée</li> <li>14. Volant du fourreau de contre-poupée</li> <li>15. Volant du chariot transversal</li> <li>16. Volant du trainard (longitudinal)</li> <li>17. Levier de sélection des avances longitudinales et transversales</li> </ul> | <ul style="list-style-type: none"> <li>18. Levier d'embrayage de vis-mère</li> <li>19. Levier de commande de rotation de broche</li> <li>20. Vis-mère et protection de vis-mère</li> <li>21. Barre de chariotage</li> <li>22. Barre de commande de rotation de broche</li> <li>23. Tiroir à copeaux</li> <li>24. Frein à pied</li> <li>25. Levier de vitesses basses/hautes (L/H)</li> <li>26. Levier de sélection des vitesses</li> <li>27. Levier de direction d'avance</li> <li>28. Interrupteur arrosage</li> <li>29. Voyant de mise sous tension</li> <li>30. Bouton de commande de rotation de broche par impulsion</li> <li>31. Arrêt coup de poing à accrochage</li> <li>32. Manettes de sélection des avances</li> </ul> |
|---|---|

**5. INSTALLATION**

**5.1. ○○○ CONDITIONNEMENT**



**Un petit sac anti-humidité peut se trouver dans l'emballage. Ne pas le laisser à la portée des enfants et le jeter.**

Le tour à métaux est conditionné dans une caisse en bois.  
 Pour le déplacer, utiliser un transpalette ou un chariot élévateur. La mise en place de celui-ci doit être effectuée à l'aide de plusieurs personnes.  
 Lors du déballage, sortir chaque élément du tour à métaux, vérifier l'état général puis procéder à l'assemblage.

Conserver la notice d'instructions pour y faire référence ultérieurement.

Si le produit ne vous semble pas correct ou si des éléments sont cassés ou manquants, contacter votre vendeur.

**5.2. ○○○ MANUTENTION ET TRANSPORT**



**Les interventions décrites ci-dessous doivent être exécutées par du personnel qualifié et habilité.**



Compte tenu du poids (620 kg) et des dimensions du tour à métaux, la manutention et la mise en place doivent s'effectuer à l'aide d'un moyen approprié et avec l'assistance de plusieurs personnes.

Le tour est livré entièrement monté. Défaire la caisse en bois et passer 2 barres acier dans les trous latéraux (A) pour suspendre le tour. Placer le chariot et la contre-pointe le long du banc pour garder l'équilibre. Veiller à ne pas heurter la vis-mère, la broche ou d'autres tiges longues et molette lorsque la machine est déchargée.  
 Procéder au levage avec la plus grande attention ; éloigner les personnes étrangères au levage.



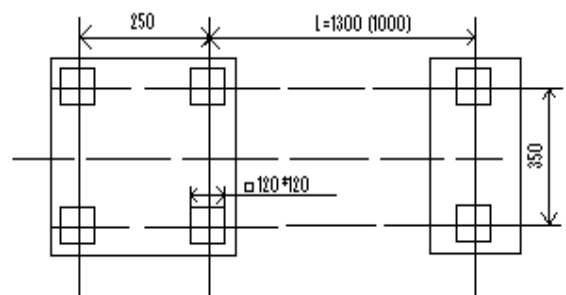
**5.3. ○○○ INSTALLATION DE LA MACHINE**



**Les interventions décrites ci-dessous doivent être exécutées par du personnel qualifié et habilité.**

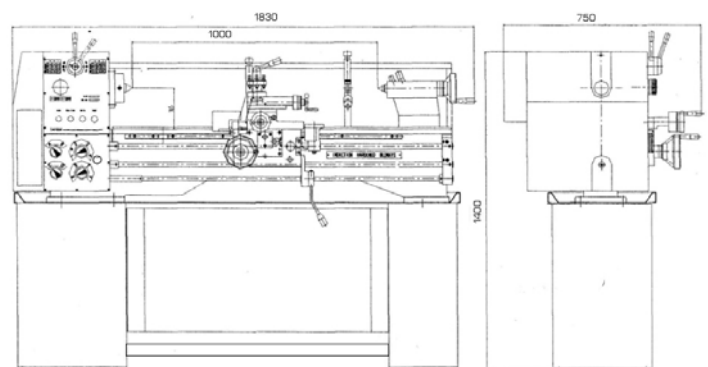
**Environnement de l'installation :**

- Tension d'alimentation électrique conforme aux caractéristiques de la machine.
- Température ambiante comprise entre -10°C et +50°C.
- Humidité relative de l'air ne dépassant pas 90%.
- Ventilation du lieu d'installation suffisante.
- Zone de travail suffisamment éclairée pour un travail en toute sécurité : l'éclairage doit être de 300 LUX.



Tenir compte de l'emplacement de la machine dans la pièce, celui-ci doit favoriser les déplacements et les mouvements. Fixer le tour à métaux sur le socle ou l'établi au moyen des 4 boulons M10 de fixation.

Utiliser un niveau de précision sur les glissières du banc pour affiner le réglage des conditions de niveau. Placer la machine sur un sol en béton. S'assurer que la surface du sol est nivelée et lisse. La sceller au sol en utilisant quatre boulons M12.





**Nettoyage de la machine neuve :**

Tous les tours sont livrés avec les parties rectifiées recouvertes d'une graisse protectrice antirouille. Avant d'utiliser la machine, retirer cette graisse avec un produit diluant. Cette opération est très importante et doit être effectuée avec le plus grand soin : ne pas retirer la graisse pourrait engendrer des grippages.

Huiler toutes les surfaces usinées brillantes immédiatement après nettoyage.

Utiliser une huile épaisse sur les engrenages.



Ne pas utiliser la machine tant que l'installation n'est pas terminée et que tous les contrôles préliminaires n'ont pas été effectués conformément à la présente notice.

Les réglages du traînard, du chariot transversal et du chariot supérieur sont tous effectués à l'usine pour assurer un mouvement sans à-coups dans les deux sens. Il se peut toutefois que les réglages aient bougés lors du transport, un mouvement rigide ou du jeu l'indiquera, dans ce cas référez-vous à "réglages et mises au point " pour y trouver les méthodes de mise au point.

## 5.4. GRAISSAGE

### Poupée

- S'assurer que la poupée est remplie jusqu'au niveau de l'indicateur de niveau d'huile Tellus 32 de Shell ou équivalente.
- Pour changer l'huile de la poupée :
  - a. retirer toute l'huile en la vidant par le bouchon de vidange, monté en bas à gauche de la poupée, accessible après retrait du carter à engrenages.
  - b. ouvrir le carter de la poupée pour verser l'huile
- Contrôler le niveau d'huile chaque semaine et changer l'huile 3 mois après la première utilisation, puis une fois par an.

### Boîte à engrenages

- Les paliers et les engrenages doivent être graissés tous les jours depuis le haut. Retirer le couvercle pour exposer les raccords graisseurs.

### Tablier

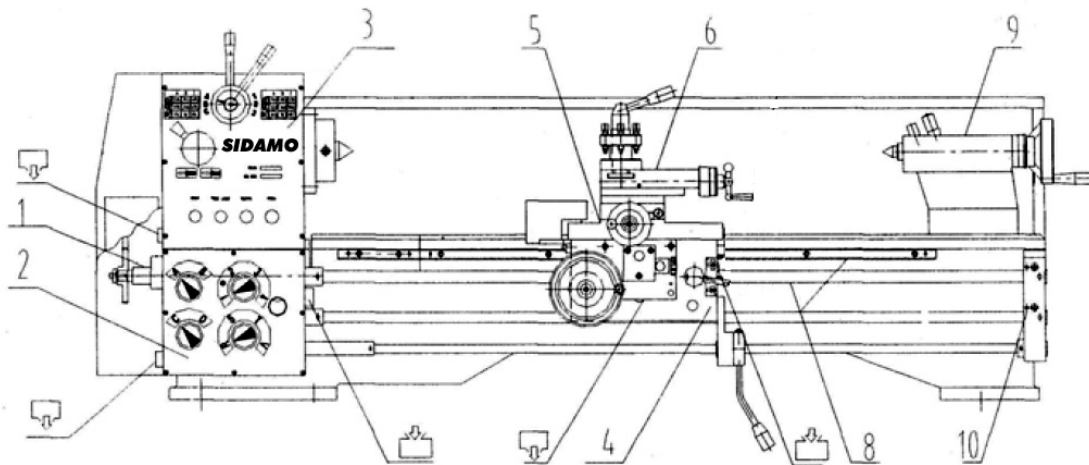
- Veiller à ce que le tablier soit rempli au niveau de l'indicateur d'huile adéquat avec de l'huile Tellus 32 de Shell ou équivalente.
- Pour changer l'huile dans le tablier :
  - a. purger toute l'huile en retirant le bouchon de vidange au fond du tablier.
  - b. verser l'huile en retirant le capuchon d'entrée monté en haut à droite du tablier.
- Contrôler le niveau d'huile chaque semaine et changer l'huile après 3 mois d'utilisation, puis une fois par an.

**Pignons**

- Lubrifier les pignons avec de l'huile ou de la graisse épaisse une fois par mois.

**Autres points de graissage**

- Des graisseurs se trouvent sur :
  - le support de l'arbre d'entrée des boîtes d'engrenages,
  - le support de molette de tablier,
  - le support de la barre de chariotage du chariot,
  - le support de la barre de chariotage du chariot transversal,
  - le support porte-outil,
  - le support de la contre-poupée,
  - le support soutenant la vis-mère,
  - la barre de chariotage.
- Le graissage est nécessaire de temps à autre.
- Lubrifier la vis sans fin du tablier et l'engrenage à vis sans fin du tablier, le demi-écrou et la vis-mère deux fois par mois.
- Appliquer un léger film d'huile sur les glissières du banc et toutes les autres pièces brutes comme le fourreau de la contre-poupée, la barre de chariotage etc. une fois par mois.



N°	Pièces de graissage	Nombre des points de graissage	Huile	Date de remplissage d'huile	Date de changement d'huile
1	Arbre d'entrée de la boîte d'engrenages	1	32	Une fois /jour	
2	Boîte d'engrenages	1	32		Premier changement après 3 mois, puis une fois/an
3	Poupée	1	32		
4	Tablier	1	32		
5	Chariot	5	32	Une fois /jour	
6	Support porte-outil	3	32	Une fois /jour	
8	Barre de chariotage vis-mère	2	32	Une fois/jour	
9	Contre-pointe	3	32	Une fois/jour	
10	Siège de support	2	32	Une fois/jour	

## 5.5. ○○○ RACCORDEMENT ELECTRIQUE



Les opérations électriques doivent être effectuées par du personnel qualifié et habilité aux travaux électriques basse tension.



### PRESENCE ELECTRIQUE

S'assurer que le voltage du moteur du tour à métaux correspond à celui de la ligne d'alimentation.

Effectuer le branchement du tour à métaux au moyen du câble.

Contrôler que l'installation électrique sur laquelle la machine sera branchée soit bien reliée à la terre conformément aux normes de sécurité en vigueur.

Nous rappelons à l'utilisateur qu'il doit toujours y avoir, en amont de l'installation électrique, une protection magnétothermique sauvegardant tous les conducteurs contre les courts-circuits et contre les surcharges.

Cette protection doit toujours être choisie sur la base des caractéristiques électriques de la machine, spécifiées sur la plaque signalétique :

- Tension : 400 V triphasé
- Fréquence : 50 Hz
- Intensité : 5 A
- Puissance moteur principal : 2,2 kW



L'usage de l'appareil avec un câble endommagé est rigoureusement interdit.



Utiliser un enrouleur de câble de section et de longueur conformément à la puissance de l'appareil, et le dérouler entièrement.



Ne pas retirer la fiche de la prise de courant en tirant sur le fil, tirer uniquement sur la fiche.



La rotation du moteur principal doit être dans le sens horaire, vue depuis l'extrémité de la poulie (la broche doit être dans le sens contraire des aiguilles d'une montre si on regarde depuis l'extrémité de la contre-pointe).

Si le moteur tourne dans la mauvaise direction, permuter deux lignes de phase sur trois.

La garantie ne comprend pas les dommages dus à une mauvaise connexion.

## 5.6. ○○○ ESSAI ET EXAMEN INITIAL AVANT LA PREMIERE UTILISATION

Vérifier que les protections sont présentes, intactes et en bon état de fonctionnement.

Vérifier que les pièces mobiles fonctionnent correctement, qu'il n'y a pas d'éléments endommagés.

Vérifier l'état de l'outil.

Vérifier que le tour à métaux est bien fixé à son socle et le socle fixé au sol.

Vérifier que la machine fonctionne parfaitement à vide.

Vérifier que le réglage de l'écran de protection fonctionne correctement.

**6. UTILISATION**



**Avant tout démarrage de la machine, s'assurer que la clé de serrage ne soit pas restée sur le mandrin du tour.**

Avant l'utilisation de la machine, il est impératif que le réglage pour le type de travail à effectuer soit entièrement contrôlé.

Planifier TOUJOURS le travail à effectuer. S'assurer d'avoir des plans ou un schéma en main avec les instruments de

mesure dont vous pouvez avoir besoin comme un micromètre, une jauge d'alésage, un comparateur, un pied à coulisse, etc.

Calculer la vitesse de rotation nécessaire pour la pièce à usiner.



**Eteindre la machine lorsqu'elle est sans surveillance (si besoin, le sectionneur général est cadenassable).**



**Lors d'un changement de vitesse de la broche principale ou de la vitesse d'avance, arrêter d'abord la machine.**



**Il est strictement interdit de laisser tous les outils et les produits sur une surface coulissante du banc.**



**Arrêter l'avance automatique avant que le traînard n'arrive en butée.**



**L'outil de coupe se déplace vers le mandrin en rotation. Il faut être très vigilant et concentré, et s'assurer que les deux ne se rencontrent pas lorsque la machine fonctionne car les dommages éventuels pourraient être désastreux.**



**Ajuster l'écran de protection du mandrin pour réduire le risque d'entraînement, les projections de copeaux ou de mors. Son ouverture provoque l'arrêt du mandrin.**

**6.1. ●●● REGLAGES**



**Couper l'alimentation électrique de la machine avant de réaliser ces opérations.**

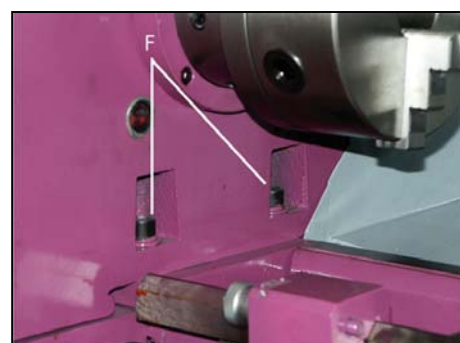
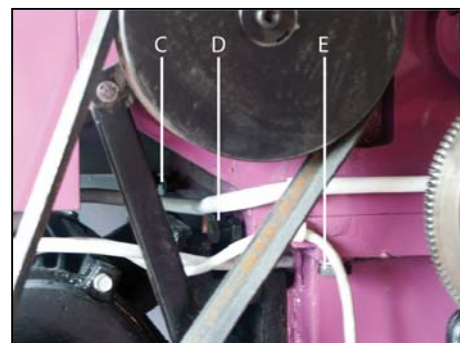
Lorsque le tour est installé et prêt à fonctionner, il est recommandé de contrôler l'alignement de la machine avant de commencer le travail.

L'alignement et la mise à niveau doivent être régulièrement contrôlés pour assurer une précision continue.

**Poupée**

Si l'alignement de la poupée ne semble plus être correct, procéder comme suit :

1. Prendre une barre en acier d'un diamètre d'environ 50 mm et d'une longueur d'environ 200 mm.
2. La mettre dans le mandrin sans utiliser la pointe.
3. Retirer un copeau sur une longueur de 150 mm et mesurer la différence au point A et au point B.
4. Pour rectifier une éventuelle différence, desserrer les vis (E et F), serrant la poupée sur le banc.
5. Ajuster la poupée avec les vis de réglage (C et D).
6. Serrer toutes les vis et répéter la procédure ci-dessus jusqu'à ce que tous les mesurages correspondent.
7. Le tour usinera correctement.



### Lardon du chariot longitudinal

Le jeu du traînard sur le banc peut être réglé grâce au lardon à l'arrière du chariot (A) :

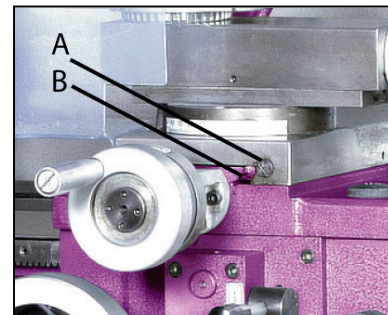
1. Desserrer les écrous hexagonaux (B).
  2. Tourner les vis (C) doucement dans le sens horaire.
  3. Resserrer les écrous hexagonaux ;  $\frac{1}{4}$  de tour représente 0,125 mm sur le lardon.
- Le vernier du volant de traînard dispose de graduations de 0,15 mm, un tour de volant réalise 15 mm de déplacement.



### Chariot transversal

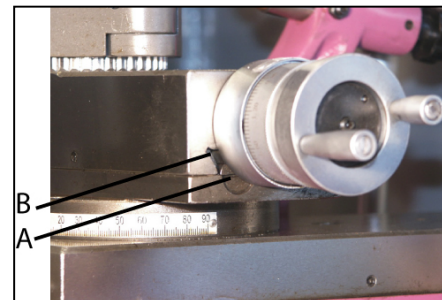
Le jeu du chariot supérieur peut être réglé par le lardon conique (B) en tournant la vis à tête fendue (A) dans le sens horaire :

1. Commencer par relâcher la vis similaire à l'extrémité arrière.
2. La resserrer après réglage pour serrer le lardon dans sa nouvelle position.



### Support porte-outils

- Procédure identique à celle du chariot transversal.



### Ecrou du chariot transversal

Le jeu de l'avance du chariot transversal est réglable (entre écrou et vis sans fin) :

1. Retirer la plaque anti-poussière montée sur la face arrière de la rainure du chariot.
2. Tourner le volant de déplacement transversal dans le sens horaire pour déplacer l'écrou d'avance transversale jusqu'à ce qu'il atteigne l'extrémité de la barre de chariotage.
3. Tourner la vis à tête creuse dans le sens horaire dans la mesure du nécessaire.
4. Prendre soin d'éviter le serrage ;  $\frac{1}{4}$  de tour représente 0,125 mm sur le lardon.

### Chariot transversal et chariot supérieur

- Le chariot supérieur est fixé sur la table rotative du chariot transversal graduée de  $-90^\circ$  à  $0^\circ$  et de  $0^\circ$  à  $+90^\circ$  pour un indexage précis de la table pivotante.
- Les verniers des chariots transversal et supérieur disposent de graduations de 0,04 mm, un tour de volant réalise 4 mm de déplacement du chariot.

### Contre-poupée

La contre-pointe peut être désaxée pour la production de cônes à faible pente ou pour le réalignement.

Le réglage est effectué au moyen d'une vis de désaxage de la contre-poupée montée dans chaque coulisse du corps de la contre-poupée, une vis de positionnement similaire est montée sur la face arrière du châssis.

L'ajustement du désaxage est effectué comme suite :

1. Desserrer la contre-poupée en activant le levier de serrage vers le bas.
  2. Desserrer la vis de positionnement arrière.
  3. Desserrer alternativement une vis de désaxage et serrer l'autre jusqu'à obtenir le réglage requis.
  4. Serrer la vis de positionnement arrière et la vis de désaxage relâchée avant et resserrer la contre-poupée.
  5. Le fourreau est verrouillé en activant le levier de serrage.
- Le vernier du volant de contre-poupée dispose de graduations de 0,04 mm, un tour de volant réalise 4 mm de déplacement du fourreau.

## 6.2. COMMANDE DE VITESSE DE BROCHE

### Identification avant fonctionnement

- S'assurer que le graissage a été effectué conformément au tableau de graissage.
- Le fait de tourner la broche entraîne une action mécanique sur la boîte d'engrenages et le tablier.
- Contrôler que le sectionneur général d'alimentation électrique à l'arrière du tour est sur la position « 0 » ; le levier des avances (17 fig.1) et le levier d'embrayage de vis-mère (18 fig.1) sont en position débrayée. Dans les circonstances, le volant d'avance longitudinal (16 fig.1) et le volant d'avance transversal (15 fig.1) peuvent être facilement manipulés.

### Rotation de la broche

- La rotation de la broche se fait par action sur le levier de commande (19 fig.1).

### Vitesses du changement de broche

- Les vitesses de la broche sont modifiées par le levier de vitesses basses/hautes (25 fig.1) et le levier de sélection des vitesses à 4 niveaux (26 fig.1).
- Le tableau de vitesse de la broche indique 4 vitesses en position vitesse élevée et vitesse faible.
- Possibilité de choisir un nombre de tours adéquat avec le sélecteur de vitesses conformément au tableau de vitesses de la broche.
- Lorsque le levier L/H (25 fig.1) est à droite, possibilité d'obtenir quatre vitesses élevées.



**Relever l'écran de protection de mandrin dès que celui-ci est manipulé.**



**Le changement de vitesses de la broche doit se faire après l'arrêt complet de la rotation de la broche, l'engrènement des pignons peut être assisté en tournant le mandrin à la main.**

### Rodage

Alternativement une procédure de rodage doit être adoptée comme suit :

1. Faire une sélection de faible vitesse et faire fonctionner le tour doucement pendant 3 heures à 460 tours/minutes.
2. Pendant 2 heures à 755 tours/minutes.
3. Pendant 1 heure à 1255 tours/minutes.

### 6.3. NEZ DE LA BROCHE (BLOCAGE CAMLOCK D1-4")

#### MONTAGE DES MANDRINS, PLATEAUX ET AUTRES ACCESSOIRES MONTES SUR LA BROCHE

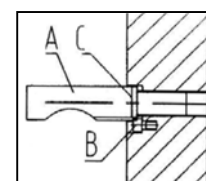
- S'assurer que les faces du nez de broche et de l'accessoire sont nettoyées scrupuleusement.
- Vérifier que toutes les cames sont en position de desserrage.
- Monter l'accessoire sur le nez de broche et bloquer chaque came en la tournant dans le sens horaire à l'aide de la clé fournie.
- Une ligne de référence doit être marquée sur chaque mandrin ou plateau pour coïncider avec la ligne de référence sur le nez de la broche, pour faciliter les remontages ultérieurs.

**NOTE :** Pour les conditions optimales de blocage, chaque came doit être serrée avec sa ligne de repérage entre les deux marques en V sur le nez.



**Ne pas permuter les mandrins ou autres éléments de la broche entre les tours sans contrôler le blocage correct de chaque came pour régler les goujons de blocage par came.**

1. Retirer la vis de blocage (B).
2. Tourner le goujon (A) d'un tour complet vers l'intérieur ou vers l'extérieur selon les besoins.
3. Remonter et serrer la vis centrale (B).



**NOTE :** Un cercle de référence (C) est marqué sur chaque goujon pour servir de guide par rapport au montage original ou initial.

## 6.4. ●●○ SELECTION DE L'AVANCE ET DU PAS DU NEZ DE LA BROCHE

Toutes les avances et les filets sont indiqués sur les tableaux d'avance et de filetage (tableaux présents sur la gauche des commandes).

Le réglage des avances est possible grâce aux manettes de sélection des avances (32 fig.1).

### Avances manuelles

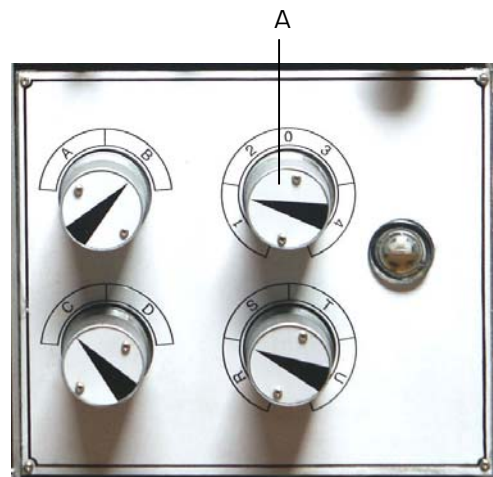
- Le mouvement du traînard est assuré par le volant d'avance longitudinale (16 fig.1).
- Le mouvement du chariot transversal est assuré par le volant d'avance transversal (15 fig.1)
- Le mouvement du porte-outils est assuré par le volant du chariot supérieur (10 fig.1).

### Remplacement des pignons

1. Ouvrir d'abord le carter d'engrenages.
2. Desserrer l'écrou hexagonal du boulon de serrage et la vis de serrage du support des pignons (« tête de cheval ») pour remplacer l'engrenage de l'arbre de transmission par un autre.
3. Le changement de l'engrenage mené se fait en desserrant l'écrou de serrage de l'arbre de l'engrenage 120 T et 127 T.
4. Il est nécessaire de permuter les engrenages dans les deux cas pour avoir un jeu entre dents approprié.

### Avance automatique et changement d'avance

1. Manipuler le sélecteur de direction d'avance (27 fig.1) sur la poupée.
2. Sélectionner une valeur d'avance.
3. Déterminer les positions des 4 poignées conformément au tableau d'avance.
4. Le sélecteur de l'axe d'avance (17 fig.1) doit être écarté et poussé vers le haut, pour obtenir une avance longitudinale.
5. Le sens de l'avance peut être modifié à l'aide du sélecteur de direction de l'avance (17 fig.1) sur la poupée.
6. 32 types de vitesses d'avance longitudinale et transversale sont obtenus par le sélecteur d'avance/de filetage (32 fig.1).



**Pour éviter la rotation de la vis-mère, la manette doit pointer entre 1 et 2 (A).**



## Opération de filetage

Cette opération nécessite un certain degré de compétence et de précision et ne doit pas être effectuée si vous ne connaissez pas bien le tour.

Sur le principe, le traînard avance en automatique vers la poupée, comme pour la coupe avec l'avance automatique



**L'outil de coupe se déplace plus près du mandrin en rotation. Il faut être très vigilant et concentré, et s'assurer que les deux ne se rencontrent pas lorsque la machine fonctionne car les dommages éventuels pourraient être désastreux.**

Le tour est fourni avec une vis-mère qui produit un filet impérial de 4 à 56 filets par pouce ou des filets métriques de 0,48 à 10,0 mm de pas.

Il est important de vous souvenir que le type de filet que vous souhaitez avoir, par ex. UNF, BA, BSP, BSW, ISO, etc. dépendra entièrement du profil de coupe, car les profils diffèrent de filet à filet.

longitudinale, sauf que la vitesse d'avance est supérieure, telle que déterminée par la configuration du train d'engrenages.

Pour obtenir des informations détaillées concernant les techniques de filetage, les outils de coupe etc. vous devez consulter un manuel adapté ou prendre conseil auprès d'une personne compétente.

La procédure générale du filetage est la suivante :

1. Essayer d'avoir autant de distance que possible du mandrin à l'extrémité du filetage de vis proposé dans la mesure du possible.
2. Usiner un « dégagement » dans la pièce d'un diamètre inférieur à celui du diamètre intérieur du filetage de vis proposé.
3. Installer les engrenages appropriés pour le filetage requis et monter correctement l'outil de coupe.
4. Régler la profondeur de coupe que vous souhaitez et placer l'outil pour qu'il soit prêt pour commencer la coupe.
5. Noter que la profondeur de la coupe est très importante et peut être calculée ou obtenue à partir d'un manuel de référence approprié.
6. Prendre toutes les mesures de précaution précédemment indiquées.
7. Mettre le tour en marche dans le sens normal de rotation avec le levier de commande (19 fig.1).
8. Enclencher fermement le levier d'embrayage de la vis-mère (18 fig.1) en le positionnant vers le bas.
9. Lorsque l'outil est dans le « dégagement » de la pièce, arrêter la broche avec le frein à pied (24 fig.1).
  - Le choix du pas du filetage est réalisé en manœuvrant les 4 manettes de sélection des avances (32 fig.1) selon le tableau de filetage et en activant le levier d'embrayage de vis-mère (18 fig.1) vers le bas.
  - Il doit être positionné vers le bas pour obtenir le déplacement longitudinal du chariot, à savoir l'avance du filetage.
  - Le sens du filetage est contrôlé par le levier de direction d'avance (27 fig.1) sur la poupée.
10. Dégager l'outil de  $\frac{1}{2}$  tour avec le volant du chariot transversal (15 fig.1).
11. Mettre en marche le tour dans le sens inverse de rotation avec le levier de commande (19 fig.1).
12. Lorsque l'outil est dégagé de la pièce, arrêter le tour.
13. Régler la profondeur de coupe souhaitée en tenant compte du dégagement effectué.
14. Reprendre les étapes 7 à 13 jusqu'à ce que le filetage soit exécuté.



**S'assurer toujours que le support et l'outil soient fermement fixés avant de commencer à couper.**

## 6.5. CONTRÔLE

---

- Lors de l'utilisation, surveiller :
  1. La température du palier : toucher le palier principal à la main et voir si la température est normale ou non.
  2. La température du moteur : vérifier la température du roulement de moteur en cas de charge complète.
  3. Bruit et vibration : si vous trouvez que le bruit et la vibration de la machine sont anormaux ou irréguliers, arrêter immédiatement la machine pour contrôle et réglage.
  4. Qualité des produits : si vous découvrez que la qualité des produits n'est pas conforme, arrêter immédiatement la machine pour trouver les causes des défauts.
  
- Après démarrage de la machine :
  1. Pour vérifier le système de commande électrique : essayer de mettre le commutateur général à l'arrière du tour sur « 1 » et « 0 » et d'étudier la sensibilité du démarrage, de l'arrêt et du voyant lumineux.
  2. La sensibilité et la fiabilité du dispositif de contrôle mécanique : contrôler les leviers de marche avant et de marche arrière de la broche principale, le changement des avances automatiques et du filetage doit être sensible et fiable. Les dispositifs de commande automatique pour l'avance longitudinale et transversale, le changement d'engrenage, le changement de filets, de déplacement et de sens de la broche doivent être également précis.
  3. Limitation du bruit et des vibrations : lors du démarrage en vitesse maximale du fourreau de la poupée sur une base hors charge, contrôler le bruit et les vibrations.
  4. Système de lubrification : contrôler la quantité de l'huile de coupe et lancer la pompe pour inspecter sa fonction et les fuites.
  5. Système de lubrification : examiner soigneusement tout le système de lubrification et assurer l'écoulement sans obstacles.

## 6.6. ○○○ INCIDENTS DE FONCTIONNEMENT

### Blocage de l'outil dans la pièce



Couper l'alimentation électrique de la machine avant de réaliser cette opération.



Port de gants obligatoire.

1. Arrêter le tour à métaux en appuyant immédiatement sur l'arrêt coup de poing à accrochage.
2. Ouvrir l'écran de protection de mandrin.
3. Débloquer l'outil du porte-outils avec précaution.
4. Débloquer la pièce du mandrin avec précaution.
5. Vérifier si l'outil n'est pas détérioré.
6. Lorsque l'outil est resserré, remettre l'écran de protection de mandrin.
7. Déverrouiller l'arrêt coup de poing à accrochage.



Remplacer l'outil s'il est détérioré.



Travailler en exerçant une pression plus modérée sur la pièce.

### Enroulement du copeau autour de l'outil



Ne pas enlever le copeau à la main.

Si le copeau s'entortille :

1. Dégager l'outil.
2. Si cela ne suffit pas à éjecter le copeau, arrêter la machine en appuyant immédiatement sur l'arrêt coup de poing à accrochage.
3. Enlever le copeau à l'aide d'un crochet.

### Redémarrage d'un cycle suite à un arrêt avec l'arrêt coup de poing à accrochage

1. Déclencher l'arrêt coup de poing à accrochage.
2. Remettre en fonctionnement.

### Coupure électrique

- Remettre en fonctionnement.



La machine est équipée d'un dispositif de sécurité (bobine à manque de tension) interdisant tout redémarrage intempestif du moteur après une coupure d'alimentation.

6.7.  **DEFAUTS ET REMEDES**

PROBLEMES	CAUSES PROBABLES	REMEDES
<b>Surchauffe du palier de la poupée</b>	1. Le niveau d'huile de la poupée est trop bas ou trop haut	Contrôler le niveau d'huile et remplir ou vider l'huile jusqu'au niveau adéquat
	2. Mauvaise qualité et viscosité de l'huile	Remplacer l'huile par l'huile recommandée
	3. L'huile est trop sale	Remplacer l'huile
	4. L'orifice pour l'huile dans le tablier est obstrué par la saleté	Retirer la saleté de l'orifice pour l'huile
	5. Palier obstrué par la saleté	Nettoyer le palier et le renouveler
	6. Palier très usé	Remplacer le palier
	7. Le palier n'est pas dans la bonne position	Le démonter et le remonter
	8. Broche principale gauchi ou déformée	Remplacer la broche principale
	9. Trop de poussée longitudinale	Ajuster la bague-écrou
<b>Fuite d'huile de la boîte d'engrenages</b>	10. Bouchon de vidange mal serré	Retirer, recoller le filetage, remplacer et serrer
	11. Fissuration de la poupée	Réparer par soudage spécial
	12. Fuite de la protection de poupée en cas de trop-plein	Serrer la vis ou remplacer le joint
	13. Fuite du logement du coussinet de broche	Remplacer le joint de graissage
<b>Bruit excessif de vibration de la machine</b>	14. Roulement très usé	Remplacer le roulement
	15. Engrenage très usé	Remplacer l'engrenage
	16. Arbre gauchi et déformé	Remplacer l'arbre
	17. Desserrement des boulons de scellement	Serrer les boulons de scellement
<b>Broutage</b>	18. Pince de la pièce desserrée	Resserrer la pince
	19. Palier de butée de la broche trop lâche	Ajuster le palier de butée
	20. La poupée n'est pas bien serrée dans la glissière	Serrer la vis de la poupée
	21. Jeu excessif entre chariot	Ajuster la pince arrière du chariot
	22. Jeu excessif dans le chariot transversal ou le chariot porte-outil	Ajuster la pince arrière du chariot
	23. L'angle de coupe de l'outil de coupe n'est pas correct	Meuler de nouveau les outils aux angles de coupe
	24. Le bord de l'outil de coupe est usé	Meuler de nouveau l'outil de coupe
	25. Queue d'outil faible et trop longue pour extension	Remplacer par des outils rigides ou régler de nouveau les outils
	26. L'outil fixé au porte-outil n'est pas suffisamment serré	Serrer de nouveau l'outil
	27. Déséquilibres de la pièce ou du mandrin lors des tours à grande vitesse	Equilibrer ou réduire les tours de la broche
	28. La pointe avant de l'outil de coupe n'est pas en position correcte	Régler de nouveau l'outil de coupe
<b>Pliage lors de la coupe de pièces longues</b>	29. Valeur d'avance trop importante	Réduire la valeur d'avance
	30. Pièce trop fine ou trop longue	Utiliser les lunettes à suivre et régler la position de l'outil
<b>Manque de précision du produit</b>	31. Manque de précision lors de l'usinage	Contrôler la précision de la corrélation entre les produits et la machine
<b>Difficile de tenir le levier du changement de vitesse</b>	32. Ressort de réglage cassé ou trop faible	Ajuster la vis de réglage ou remplacer le ressort
<b>Mauvais ajustage du mandrin avec la broche principale</b>	33. Position incorrecte de la came	Ajuster la came et la verrouiller en position
<b>Difficile de tailler le filetage</b>	34. Jeu excessif de la vis-mère dans le sens axial	Ajuster l'écrou de butée du porte vis-mère
	35. Jeu excessif entre le chariot ou le chariot transversal ou le chariot du support porte-outil	Ajuster le lardon à la bonne position
	36. Filetage ou écrou usé sur le chariot porte outil ou le chariot du support porte-outils	L'ajuster ou le remplacer
	37. Jeu excessif du volant	Ajuster le coussinet du volant
<b>Difficile de brider la contre-pointe de façon stable sur le banc</b>	38. Levier de la manette de serrage trop long ou trop court	Ajuster l'écrou de réglage du bloc de serrage

## 7. MAINTENANCE



Couper l'alimentation électrique de la machine avant de réaliser ces opérations.

Porter des gants et des lunettes de protection pendant la manipulation de pièces, et utiliser un pinceau pour toutes les opérations de nettoyage (particulièrement l'élimination des copeaux).

Trouver ci-après les plus importantes interventions de maintenance que l'on peut classer selon leur fréquence en interventions quotidiennes, hebdomadaires, mensuelles, semestrielles et annuelles.

Le non-respect des tâches prescrites entraîne une usure prématurée et diminue les performances de la machine.



### 7.1. ●○○○ MAINTENANCE QUOTIDIENNE

- Effectuer toujours un contrôle avant utilisation. Tout dommage doit faire l'objet d'une réparation et les mauvais réglages doivent être rectifiés.
- Tester à la main pour assurer un fonctionnement sans problème de toutes les pièces avant utilisation.
- Nettoyage de la machine : poussière, copeaux et autres éléments doivent être retirés de la surface de glissement de la machine pour que la rotation ou le glissement des pièces se fasse facilement et sans à-coups. Tous les autres éléments statiques doivent être également souvent nettoyés pour éviter la corrosion.
- Graissage et huilage : le graissage régulier doit être fait chaque jour (voir plan de graissage) pour que la machine reste bien lubrifiée.
- Contrôler les jeux : le palier de la poupée, l'avance longitudinale et transversale, les porte-outils et etc. doivent être examinés et réglés à la main ou de façon adéquate.
- Contrôler la sensibilité et la fiabilité de tous les leviers de commande manuelle : essayer la fonction

de changement de vitesse des avances de poupée et du tablier dans la boîte d'engrenages et contrôler le démarrage, l'arrêt, la marche avant et la marche arrière pour vérifier leur sensibilité et leur fiabilité.

- Plaque de fixation et pose de la poupée, contre-poupée et porte-outil, serrage entre la contre-poupée et la surface du banc, montage serré de la broche dans la contre-poupée, serrage du porte-outil et accessoires sur poupée.
- Contrôler si l'outil n'est pas usé.
- Contrôler le fonctionnement des carters de protection et des organes de commande.
- Si un réfrigérant a été utilisé, s'assurer qu'il a été entièrement évacué du plateau.
- Les éléments doivent être secs et toutes les surfaces usinées doivent être légèrement graissées.
- Retirer toujours les outils de coupe et les stocker dans un lieu sûr.

### 7.2. ●●○○ MAINTENANCE HEBDOMADAIRE

- Nettoyer à fond la machine pour enlever notamment les copeaux.
- Affûter les outils.
- Contrôler le bon fonctionnement des carters de protection et des organes de commande, en recherchant les éventuels défauts.
- Système de lubrification : nettoyer tout le système de lubrification et remettre de l'huile neuve.

- Système de lubrification : nettoyer tout le système de lubrification et remettre du liquide de coupe neuf.
- Système de transmission : vérifier que la courroie trapézoïdale en caoutchouc n'est pas endommagée et réajuster la résistance à la traction de la courroie trapézoïdale.

### 7.3. ●●●○ MAINTENANCE MENSUELLE

- Démontez toutes les pièces mobiles et nettoyez toute la poussière, les copeaux et les corps étrangers.
- Resserrer toutes les vis.
- Contrôler l'intégrité des capots de protection et dispositifs.
- Vérifier si les vis du moteur et des carters de protection sont bien serrées.

- Système électrique : examiner soigneusement la connexion de tous les câbles, bornes et interrupteurs électriques qui ont pu être endommagés par les copeaux ou autres.
- Contrôler et remplacer si nécessaire le câble d'alimentation électrique.

#### 7.4. ●●● MAINTENANCE SEMESTRIELLE

- Changer l'huile de la boîte d'engrenages : retirer l'huile usagée de la boîte d'engrenage de la poupée, remplir d'huile neuve.
- Contrôler l'usure de tous les engrenages et garniture : vérifier que les engrenages des différentes boîtes ne sont pas endommagés, broche, roulements et garniture. Réparer ou remplacer si nécessaire.
- Contrôler l'ajustement avec jeu du mécanisme d'avance : contrôler l'ajustement avec jeu entre le levier à vis d'avance et l'écrou et la broche à vis principale et l'écrou pour vérifier s'il est correct ou non.
- Stabilité du bâti de la machine : serrer les boutons de scellement du bâti de la machine au sol et stabiliser le bâti.

#### 7.5. ●●● MAINTENANCE ANNUELLE

- Positionnement et mise à niveau : conformément à la réglementation de contrôle, vérifier de nouveau le positionnement et la mise à niveau après une année de service.
- Contrôle de précision : conformément à la réglementation, le travail du contrôle de précision doit être vérifié de nouveau, si la précision dépasse la limite spécifiée, l'ajustement ou l'alignement seront fait conformément.
- Inspection du palier : examiner les matériaux d'isolement et l'ajustement avec jeu de tous les paliers.
- Contrôle d'aspect :
  - a. Si la peinture est abîmée, repeindre avec la même couleur.
  - b. Contrôler les pièces exposées pour voir si elles ont été endommagées, corrodées ou déformées, réparer ou les remplacer si nécessaire.



**Nous vous engageons à contrôler périodiquement l'état de votre tour.**



**Au cas où l'intervention de personnel qualifié serait nécessaire pour des opérations de maintenance spéciales, ou en cas de réparations à effectuer aussi bien sous garantie que par la suite, s'adresser exclusivement à votre point de vente.**

#### 7.6. ●●○ MISE HORS SERVICE DE LA MACHINE

Si le tour à métaux ne doit pas être utilisé pendant une période prolongée, il est recommandé de procéder comme suit :

1. Débrancher la fiche du boîtier d'alimentation.
2. Enlever tous objets de la machine et l'outil du mandrin.
3. Nettoyer et lubrifier la machine avec précaution.
4. Couvrir la machine si nécessaire.

## 8. ACCESSOIRES

### 8.1. D'ORIGINE

---

**Mandrin Ø 160 mm 3 mors**

Référence : 21399617

**Mandrin Ø 200 mm 4 mors**

Référence : 21399611

**Jeu de 3 mors intérieurs pour mandrin Ø 160 mm 3 mors**

Référence : 21399622

**Jeu de 3 mors extérieurs pour mandrin Ø 160 mm 3 mors**

Référence : 21399623

**Jeu de 4 mors intérieurs pour mandrin Ø 200 mm 4 mors**

Référence : 21399618

**Lunette fixe**

Référence : 21399608

**Lunette à suivre**

Référence : 21399609

**Plateau de broche Ø 250 mm**

Référence : 21399610

**Jeu de bridage pour plateau de broche Ø 250 mm**

Référence : 21399615

**Tourelle à changement rapide + 4 porte-outils**

Référence : 21399612

**Porte-outils 20 x 100**

Référence : 21399619

**Porte-outils 30 x 100**

Référence : 21399620

**Pointe tournante CM3**

Référence : 21399613

**Cône de réduction de CM5 à CM3**

Référence : 21399616

### 8.2. HAUTE QUALITE

---

**Mandrin acier Ø160 mm – 3 mors**

Référence : 21398121

**Jeu de 3 mors doux pour mandrin Ø160**

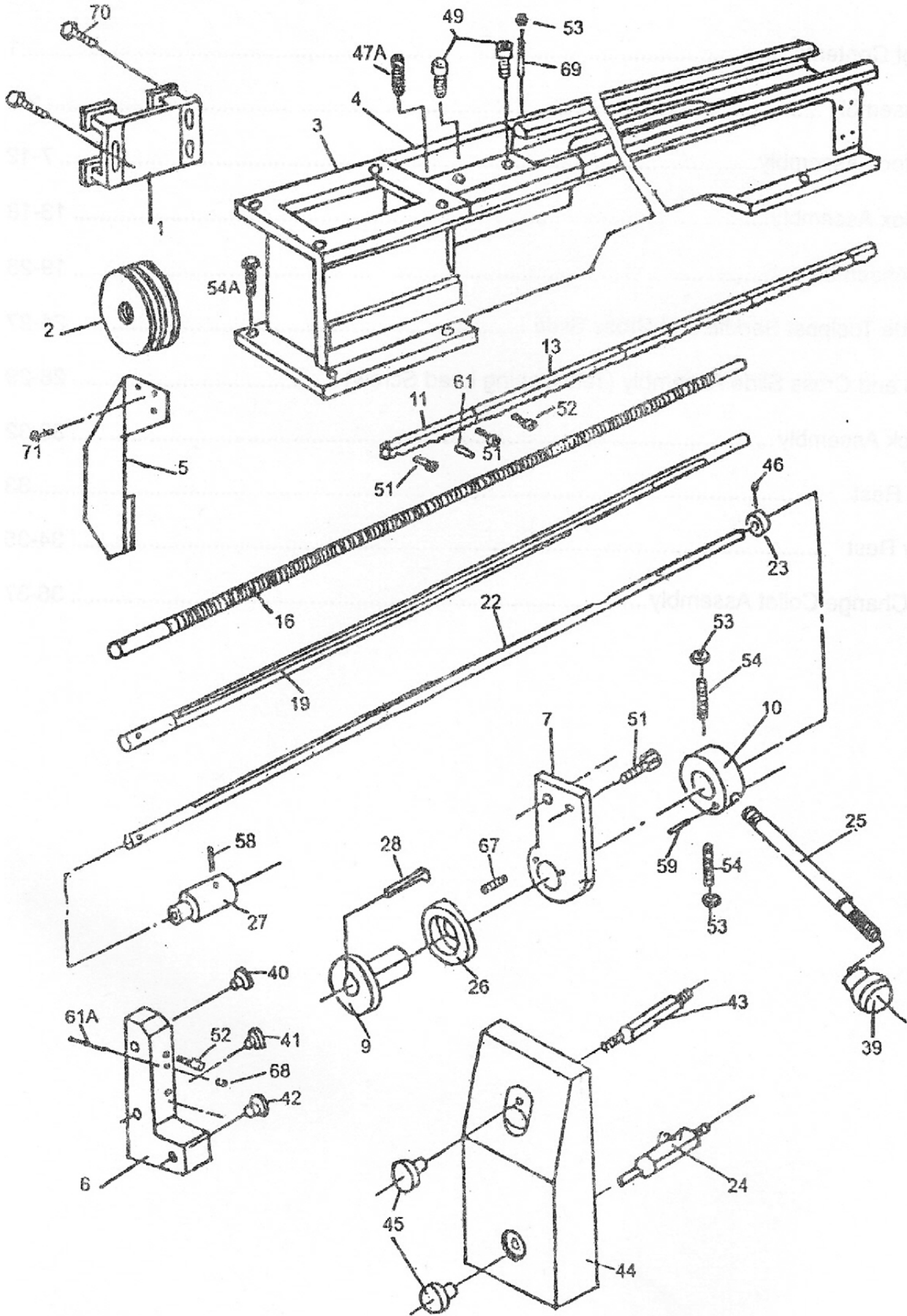
Référence : 21398120

**Pointe tournante type K CM 3**

Référence : 21398122

**9. PIECES DE RECHANGE**

VUE ECLATEE BANC (1)

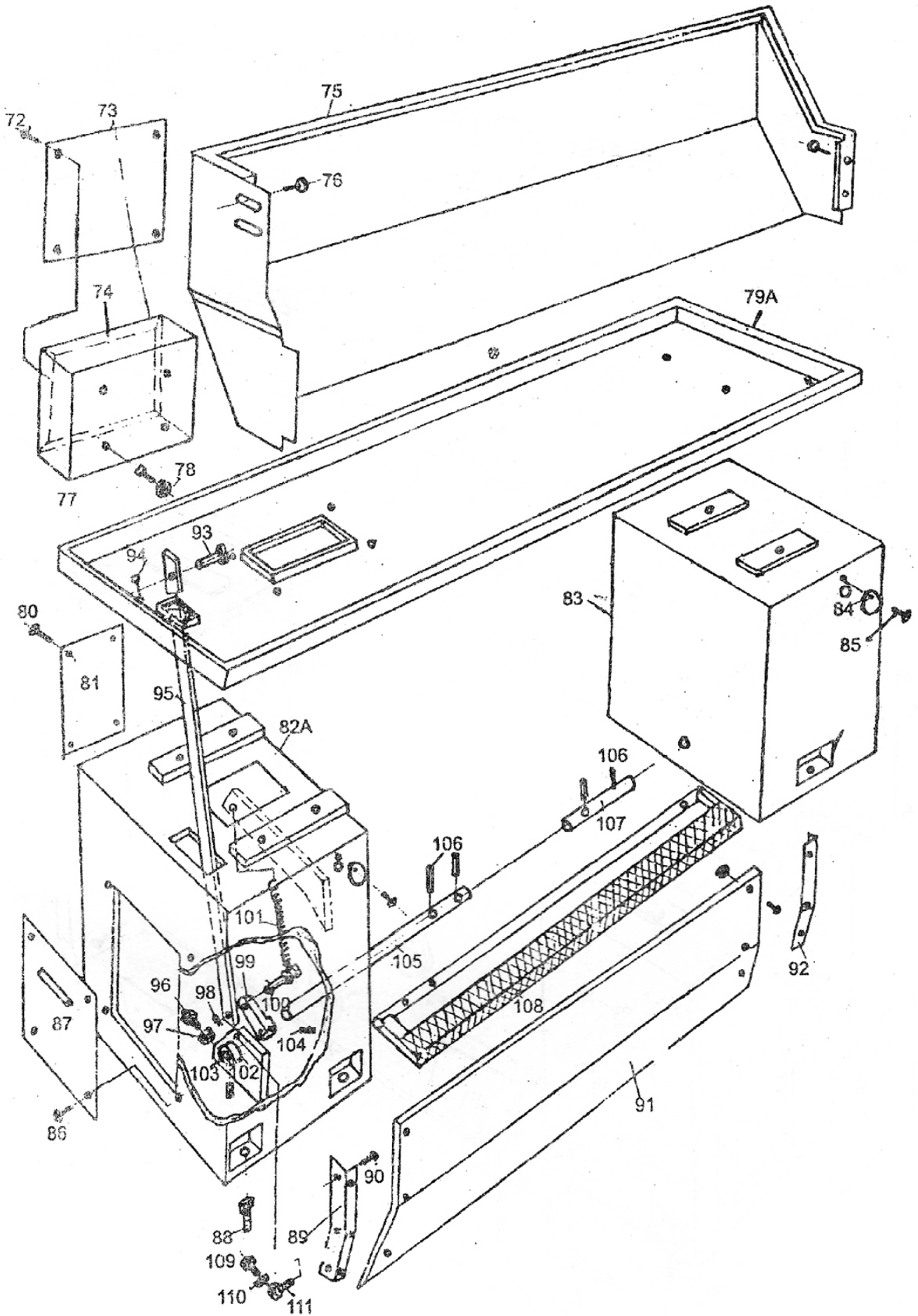




## NOMENCLATURE BANC (1)

Repère	Désignation	Quantité
1	Support moteur	1
2	Poulie	1
3	Banc	1
4	Banc rompu	1
5	Couvercle	1
6	Support	1
7	Support	1
9	Collier	1
10	Bague	1
11	Crémaillère	1
13	Crémaillère	1
16	Vis-mère	1
19	Barre de chariotage	1
22	Barre de commande	1
23	Collier	1
24	Support	1
25	Tige de poignée	1
26	Anneau frein	1
27	Collier	1
28	Clavette	1
	Tiroir à copeaux	1
39	Poignée	1
40	Bouchon	1
41	Bouchon	1
42	Bouchon	1
43	Support	1
44	Carter engrenages	1
45	Ecrou moleté	2
46	Vis M5x8	1
47A	Vis M6x16	1
49	Vis M10x40	4
51	Vis M6x20	3
52	Vis M8x55	2
53	Ecrou M8	4
54	Vis M8x28	2
54A	Boulon M12x50	6
58	Goupille 3x25	1
59	Goupille 6x25	1
61	Goupille 6x28	1
61A	Goupille 6x55	1
67	Ressort 1x7,5x25	3
68	Bille D.8	2
69	Goupille 8x60	2
70	Boulon M10x35	3
71	Vis M6x8	2
72	Vis M5x6	4
73	Couvercle	1

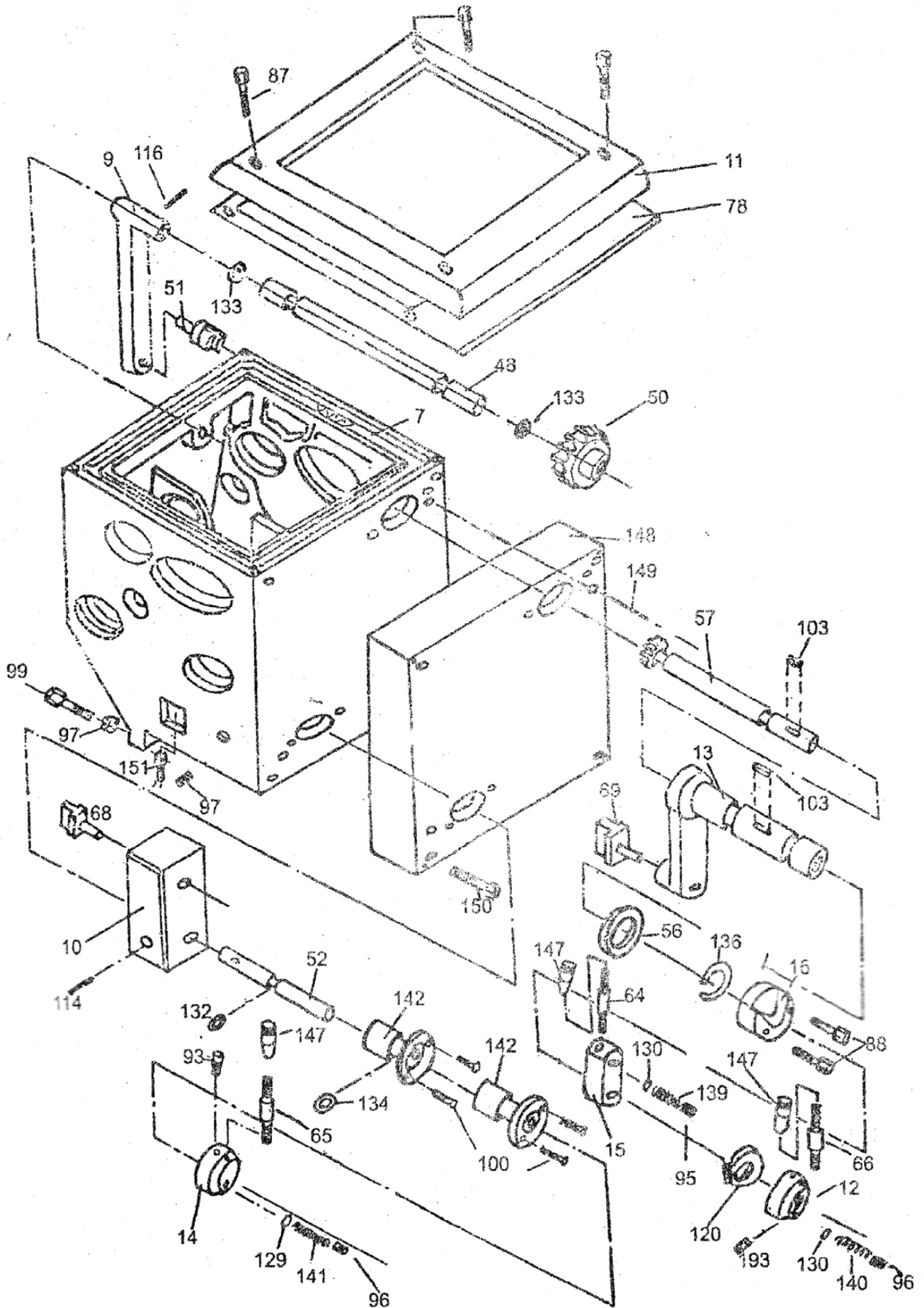
VUE ECLATEE BANC (2)



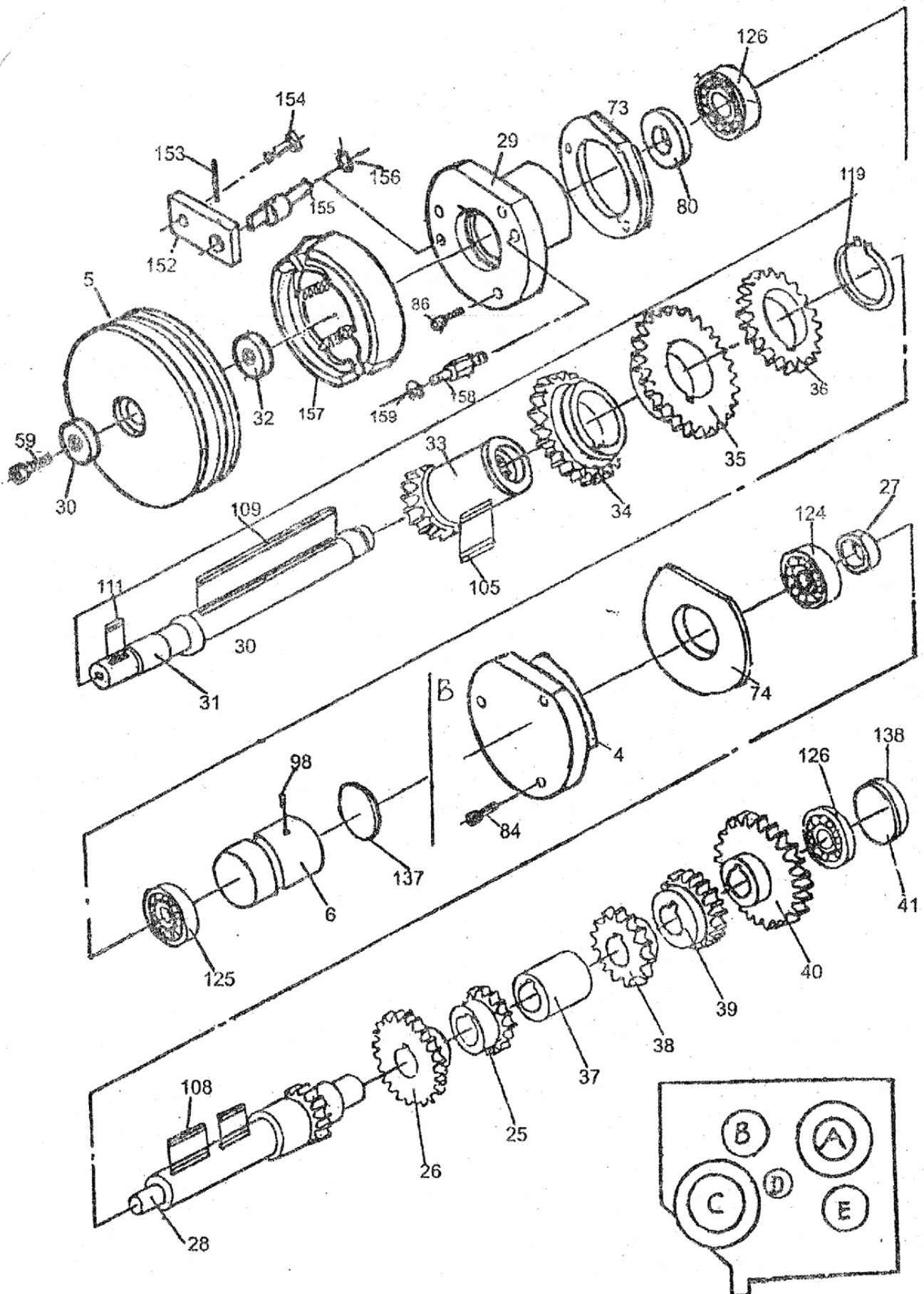
## NOMENCLATURE BANC (2)

Repère	Désignation	Quantité
74	Boîtier électrique	1
75	Paroi anti-projection	1
76	Vis M6x10	4
77	Vis M6x20	4
78	Ecrou M6	4
79A	Plateau récupérateur	1
80	Vis M6x10	4
81	Couvercle	1
82A	Base de socle gauche	1
83	Base de socle droit	1
84	Couvercle	2
85	Vis M6x10	2
86	Vis M6x10	4
87	Couvercle	1
88	Vis M12x50	6
89	Support	1
90	Vis M6x10	6
91	Carter avant	1
92	Support	1
93	Axe	1
94	Goupille fendue 2x12	1
95	Barre de frein	1
96	Vis	1
97	Ecrou M6	1
98	Goupille fendue 2x12	1
99	Came	1
100	Axe	1
101	Ressort	1
102	Support	1
103	Vis M8x8	1
104	Goupille 5x40	1
105	Axe	1
106	Goupille 5x30	3
107	Axe	1
108	Pédale de frein	1
109	Vis M10x60	1
110	Ecrou M10	1
111	Support	1

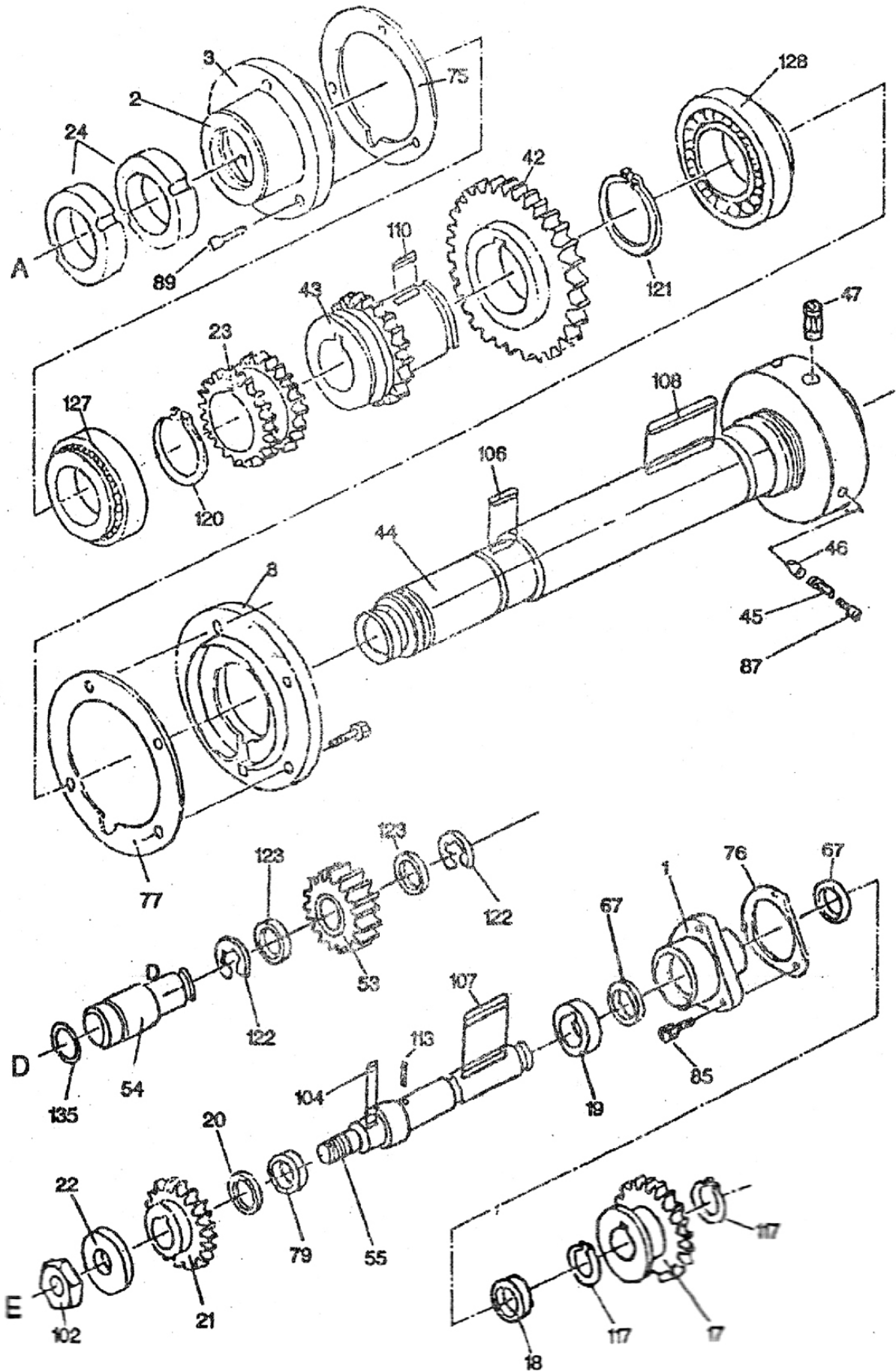
VUE ECLATEE POUPEE FIXE (1)



VUE ECLATEE POUPEE FIXE (2)



VUE ECLATEE POUPEE FIXE (3)



## NOMENCLATURE POUPEE FIXE (1), (2) et (3)

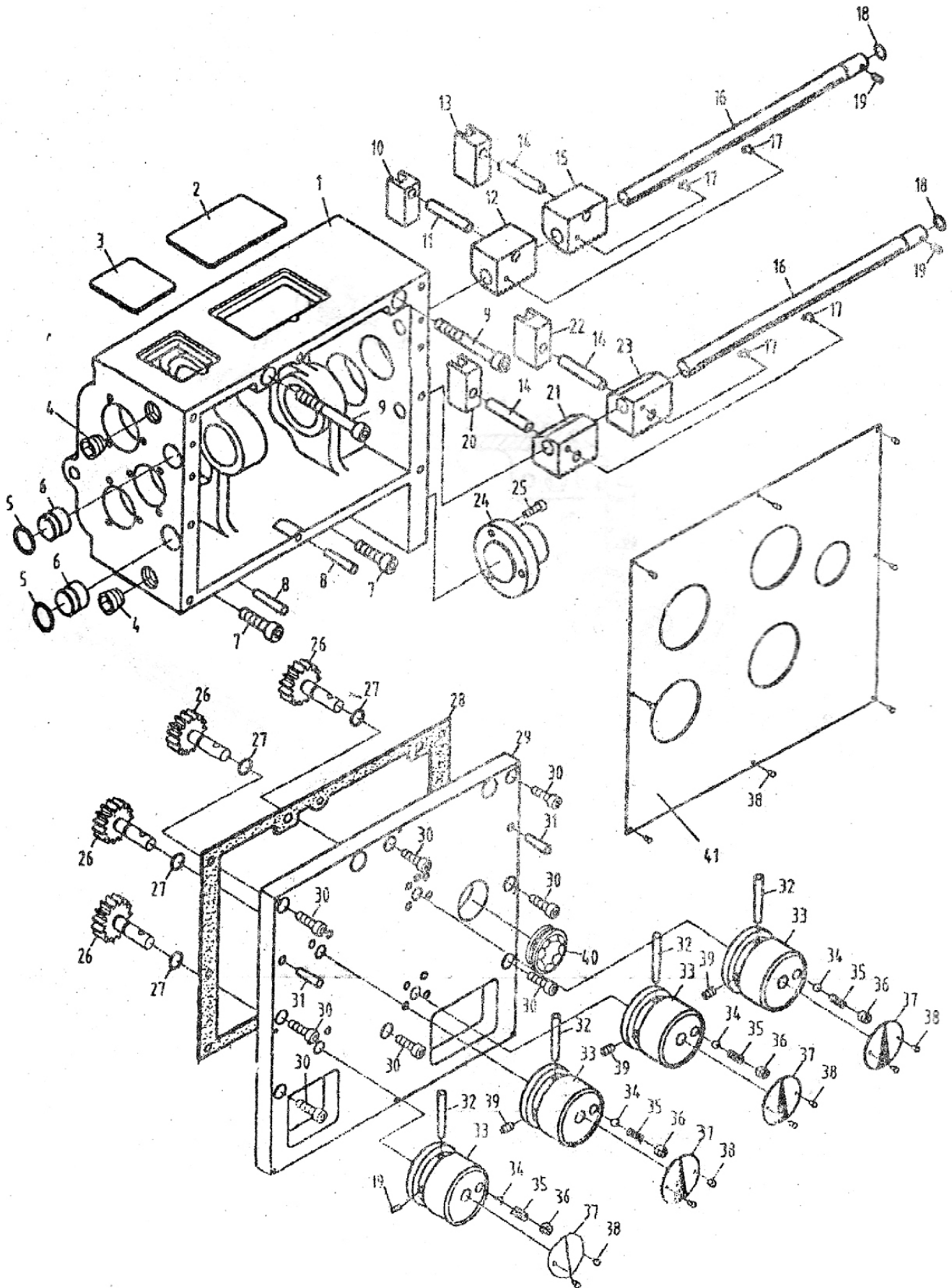
Repère	Désignation	Quantité	Repère	Désignation	Quantité
1	Flasque	1	52	Axe	1
2	Flasque	2	53	Pignon 30 dents	1
3	Couvercle arrière	3	54	Axe	1
4	Couvercle arrière	4	55	Arbre	1
5	Poulie	1	56	Rondelle	1
6	Bouchon	1	57	Pignon 17 dents	1
7	Carter poupée fixe	1	58		
8	Flasque avant	1	59	Vis	2
9	Fourchette	1	60		
10	Palier	1	61		
11	Couvercle supérieur	1	62		
12	Support poignée	1	63		
13	Fourchette	1	64	Poignée	2
14	Support poignée	1	65	Poignée	1
15	Bloc poignée	1	66	Poignée	1
16	Came	1	67	Entretoise	2
17	Pignon 37 dents	1	68	Crabot	1
18	Rondelle	2	69	Crabot	1
19	Rondelle	1	70	Garniture d'étanchéité	1
20	Rondelle	1	71	Garniture d'étanchéité	1
21	Pignon 40 dents	1	72	Garniture d'étanchéité	1
22	Rondelle	1	73	Garniture d'étanchéité	1
23	Pignon 37 dents	1	74	Garniture d'étanchéité	1
24	Ecrou frein	2	75	Garniture d'étanchéité	1
25	Pignon 40 dents	1	76	Garniture d'étanchéité	1
26	Pignon 51 dents	1	77	Garniture d'étanchéité	1
27	Rondelle	1	78	Garniture d'étanchéité	1
28	Pignon 16 dents	1	79	Joint	1
29	Couvercle	1	80	Joint	1
30	Rondelle	1	81	Niveau d'huile	1
31	Arbre	1	82		
32	Rondelle	1	83		
33	Pignon 21 dents	1	84	Vis M4x12	3
34	Pignon 29 dents	1	85	Vis M5x16	3
35	Pignon 46 dents	1	86	Vis M6x16	3
36	Pignon 38 dents	1	87	Vis M8x20	4
37	Entretoise	1	88	Vis M6x20	4
38	Pignon 26 dents	1	89	Vis M6x25	10
39	Pignon 34 dents	1	90		
40	Pignon 53 dents	1	91		
41	Bouchon	1	92		
42	Pignon 74 dents	1	93	Vis M6x12	2
43	Pignon 37 dents	1	94		
44	Broche	1	95	Vis M8x8	1
45	Ressort	3	96	Vis M8x10	2
46	Goupille	3	97	Vis M8x20	2
47	Came	3	98	Vis M8x16	1
48	Arbre	1	99	Vis M8x40	2
49		1	100	Vis M4x8	4
50	Pignon 51 dents	1	101		
51	Axe	1	102	écrou M12	1

NOMENCLATURE POUPEE FIXE (1), (2) et (3) (suite)

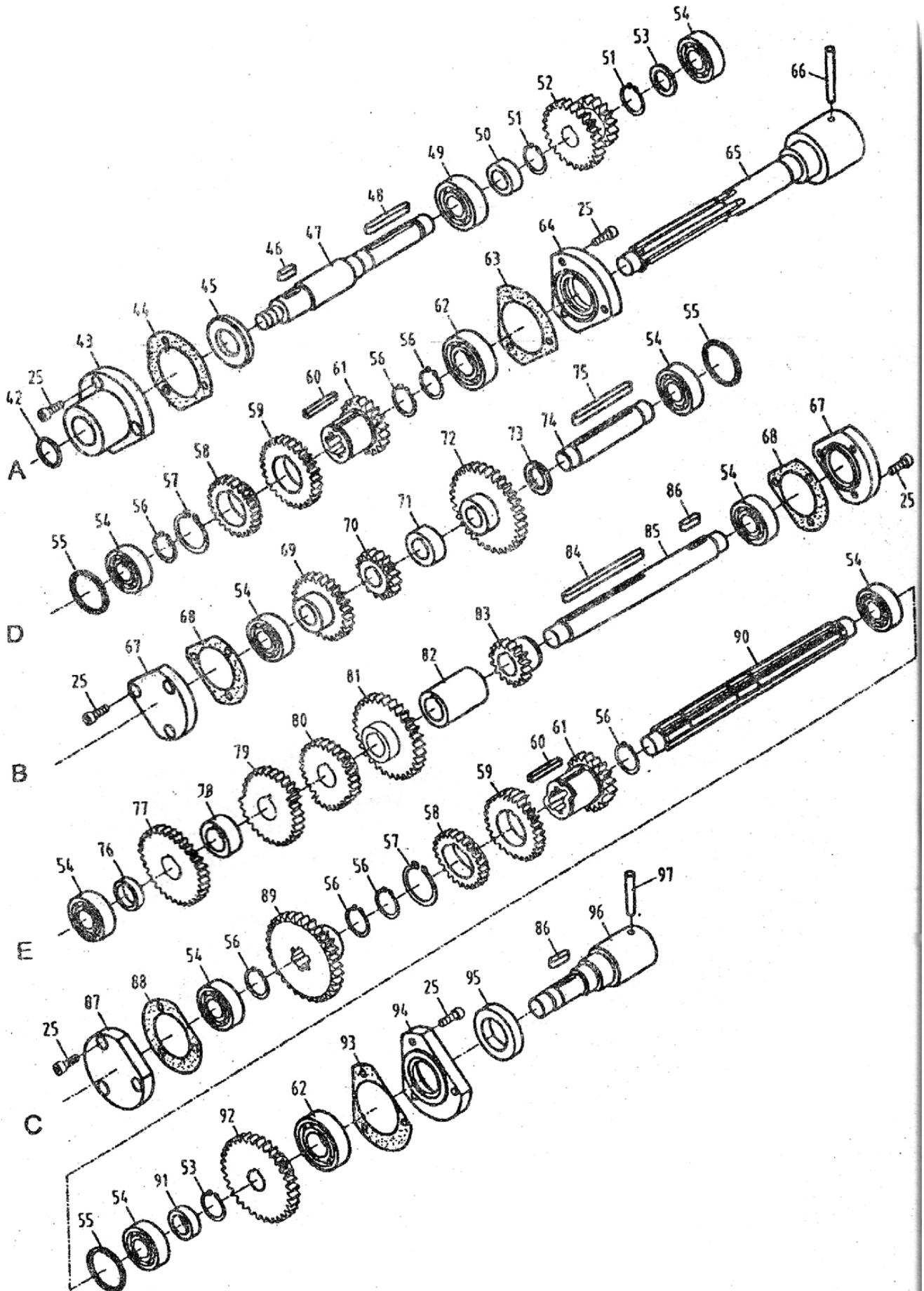
Repère	Désignation	Quantité	Repère	Désignation	Quantité
103	Clavette 5x15	2	155	Axe	1
104	Clavette 5x18	1	156	Anneau élastique D.12	1
105	Clavette 5x50	1	157	Frein à tambours	1
106	Clavette 6x40	1	158	Axe	1
107	Clavette 6x55	1	159	Anneau élastique D.8	1
108	Clavette 6x120	1			
109	Clavette 6x120	1			
110	Clavette 8x18	1			
111	Clavette 5x20	1			
112		1			
113	Goupille 3x10	1			
114	Goupille 4x18	1			
115					
116	Goupille 5x32	1			
117	Anneau élastique D.20	3			
118					
119	Anneau élastique D.35	1			
120	Anneau élastique D.50	2			
121	Anneau élastique D.72	1			
122	Anneau élastique D.42	2			
123	Roulement 700104E	2			
124	Roulement 240E	1			
125	Roulement 203	2			
126	Roulement 204D	2			
127	Roulement 7210E	1			
128	Roulement 7212D	1			
129	Bille acier D.5	1			
130	Bille acier D.6	2			
131					
132					
133	Joint 2,4x14	2			
134	Joint 2,4x20	1			
135	Joint 2,4x25	1			
136	Joint 3,1x30	1			
137	Joint 3,1x40	1			
138	Joint 3,1x47	1			
139	Ressort 1x6x7	1			
140	Ressort 1x6x25	1			
141	Ressort 0,9x4,4x19	4			
142	Flasque	2			
143	Douille laiton 8x1x30	2			
144					
145					
146					
147	Levier	3			
		2			
148	Carter avant de poupée	1			
149	Goupille 6x60	2			
150	Vis M6x50	4			
151	Vis M10x35	2			
152	Palier	1			
153	Goupille 5x25	1			
154	Axe	1			



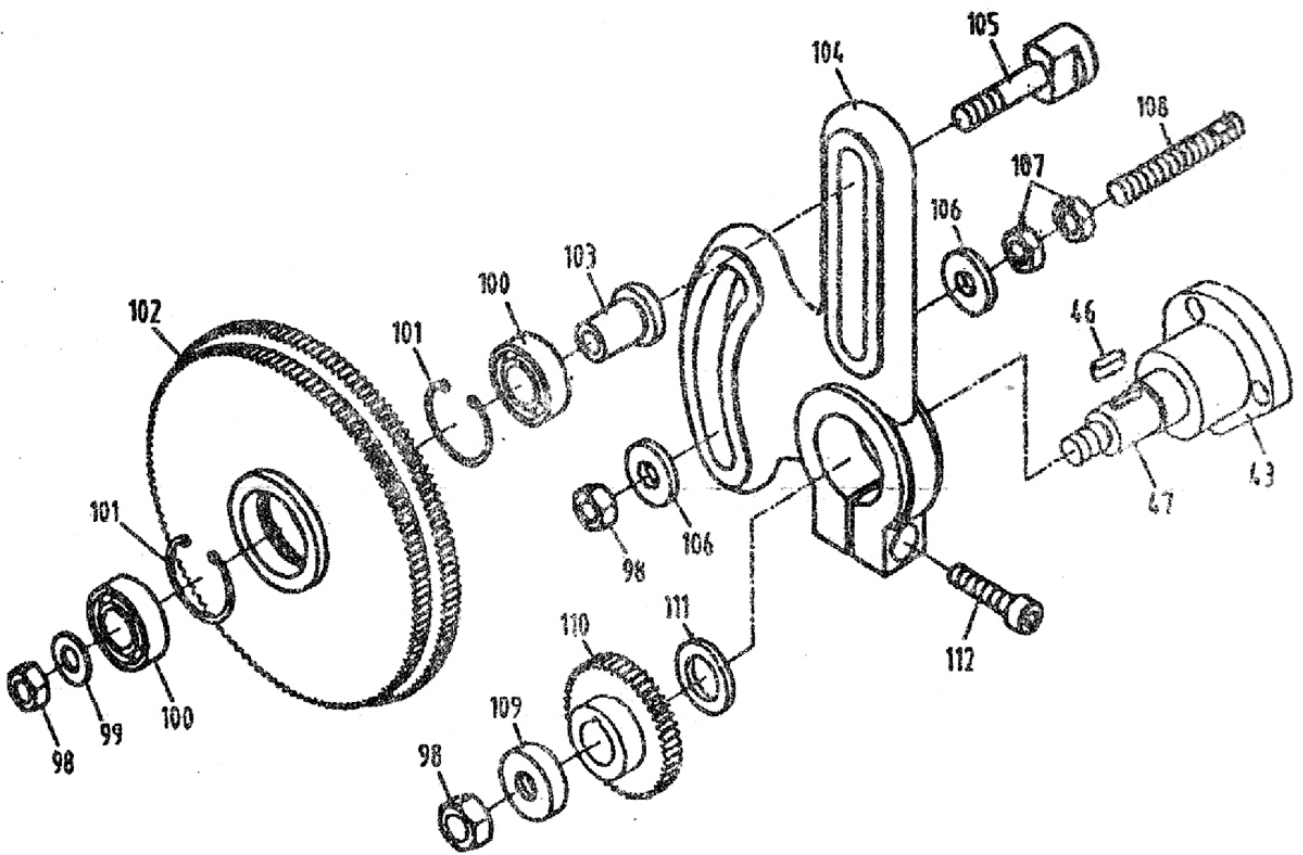
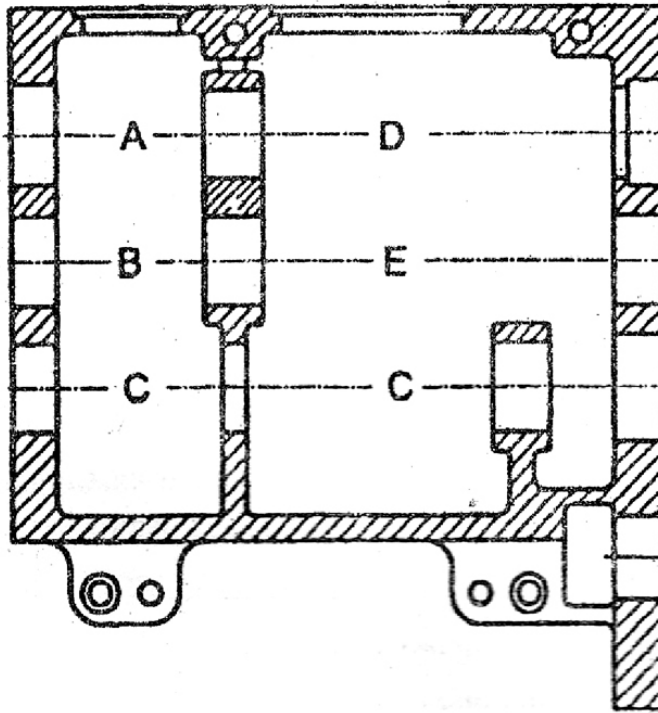
VUE ECLATEE COMMANDES VITESSES (1)



VUE ECLATEE COMMANDES VITESSES (2)



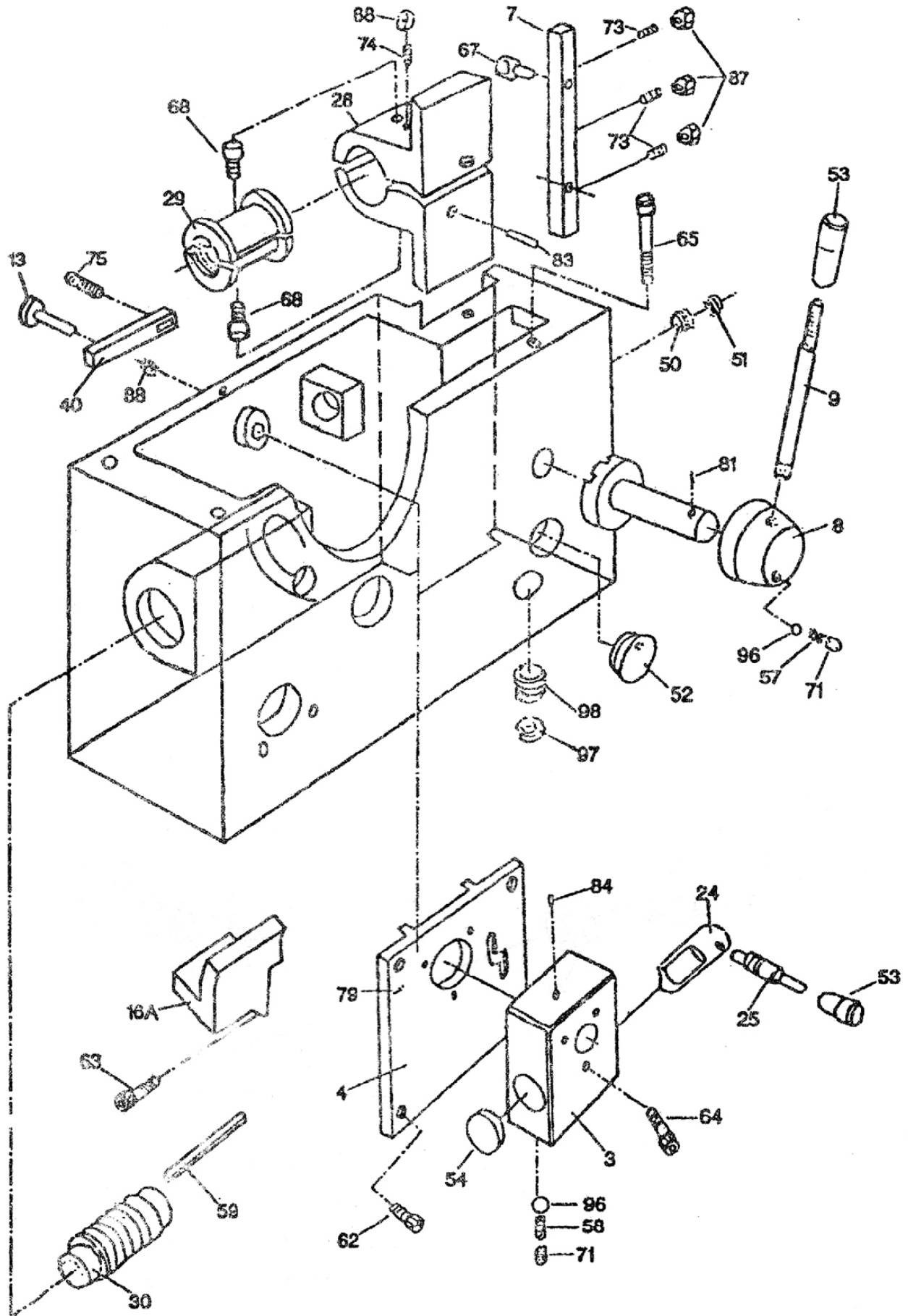
VUE ECLATEE COMMANDES VITESSES (3)



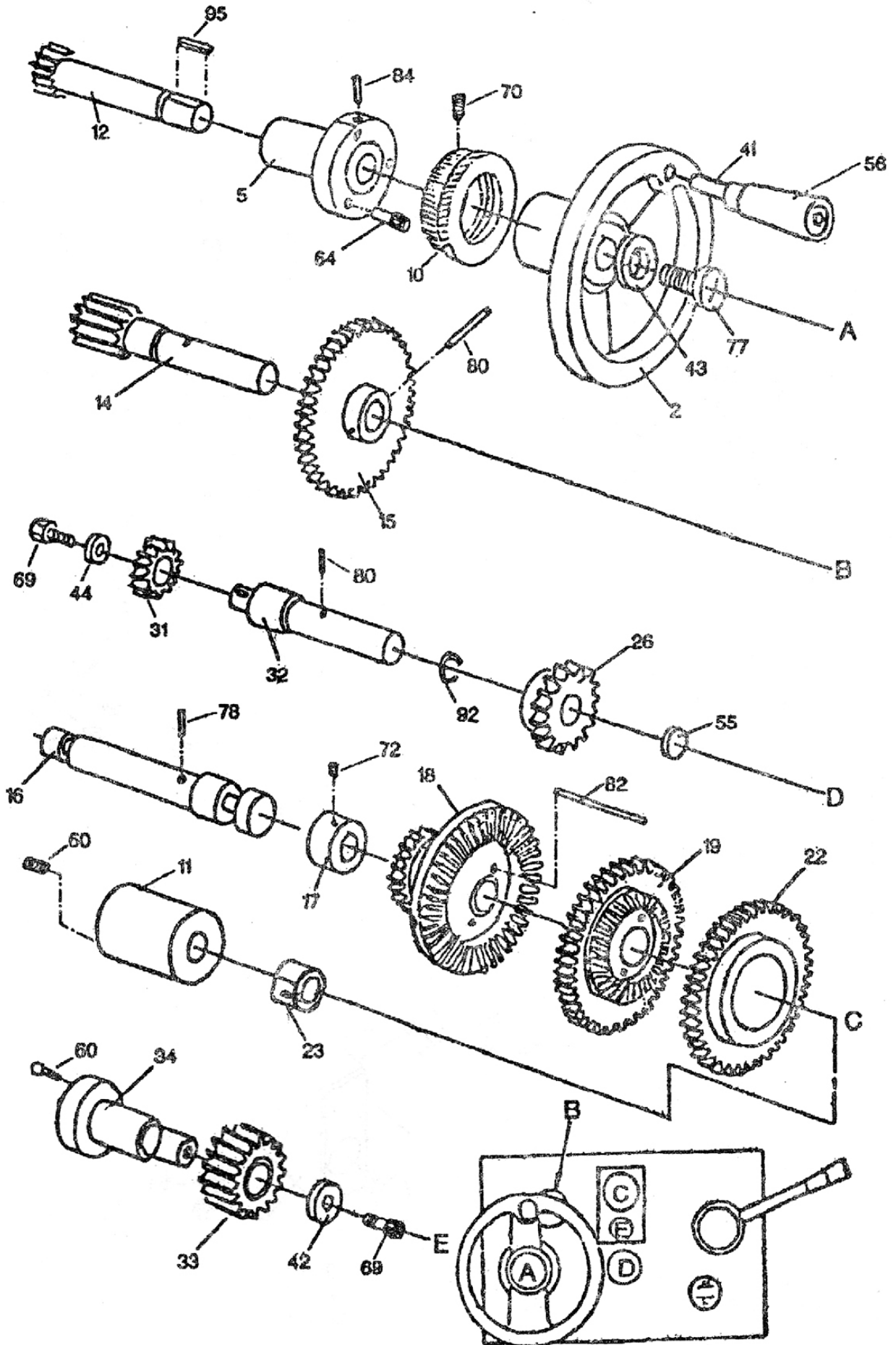
## NOMENCLATURE COMMANDES VITESSES (1), (2) et (3)

Repère	Désignation	Quantité	Repère	Désignation	Quantité
1	Carter commandes de vitesses	1	57	Anneau élastique D.28	2
2	Couvercle	1	58	Pignon	2
3	Couvercle	1	59	Pignon	2
4	Bouchon huile Z 3/8"	2	60	Clavette 4x22	2
5	Joint 17x1,8	2	61	Pignon	2
6	Coulisseau	2	62	Roulement 20x42x12	1
7	Vis M8x65	2	63	Garniture d'étanchéité	1
8	Goupille 6x30	2	64	Flasque	1
9	Vis	2	65	Arbre	1
10	Crabot	1	66	Goupille 5x45	1
11	Goupille 8n6x30	2	67	Flasque	2
12	Crémaillère	1	68	Garniture d'étanchéité	2
13	Crabot	1	69	Pignon	1
14	Goupille 8n6x30	2	70	Pignon	1
15	Crémaillère	1	71	Entretoise	1
16	Axe	2	72	Pignon	1
17	Goupille 8n6x30	4	73	Entretoise	1
18	Joint 8,75x1,8	2	74	Arbre	1
19	Vis M5x8	2	75	Clavette 4x55	1
20	Crabot	1	76	Entretoise	1
21	Crémaillère	1	77	Pignon	1
22	Crabot	1	78	Entretoise	1
23	Crémaillère	1	79	Pignon	1
24	Flasque	1	80	Pignon	1
25	Vis M5x16	2	81	Pignon	1
26	Pignon	4	82	Entretoise	1
27	Joint P7xW1,9	4	83	Pignon	1
28	Garniture d'étanchéité	1	84	Clavette 4x80	1
29	Couvercle	1	85	Arbre	1
30	Vis M6x25	8	86	Clavette 4x18	2
31	Goupille 5x25	2	87	Flasque	1
32	Goupille 5x40	4	88	Garniture d'étanchéité	1
33	Manette	4	89	Pignon	1
34	Bille acier D.6	4	90	Arbre	1
35	Ressort 1x5x20	4	91	Entretoise	1
36	Vis M8x16	4	92	Pignon	1
37	Etiquette	4	93	Garniture d'étanchéité	1
38	Vis M3x4	16	94	Flasque	1
39	Vis M6x8	4	95	Anneau 25x40x7	1
40	Niveau d'huile A20	1	96	Arbre	1
41	Panneau de commande	1	97	Goupille 5x35	1
42	Anneau élastique 26x2,4	1	98	Vis M12	3
43	Flasque	1	99	Rondelle	1
44	Garniture d'étanchéité	1	100	Roulement 17x35x10	2
45	Rondelle	1	101	Anneau élastique D.35	1
46	Clavette 5x46	1	102	Pignon	1
47	Arbre	1	103	Douille	1
48	Clavette 5x46	1	104	Tête de cheval	1
49	Roulement 17x40x12	1	105	Axe	1
50	Entretoise	1	106	Rondelle	2
51	Anneau élastique	7	107	Vis M10	2
52	Pignon	1	108	Boulon	1
53	Rondelle	1	109	Rondelle	1
54	Roulement 20x42x12	10	110	Pignon	1
55	Rondelle	3	111	Rondelle	1
56	Anneau élastique D.20	7	112	Vis M8x25	1

VUE ECLATEE TRAINARD (1)



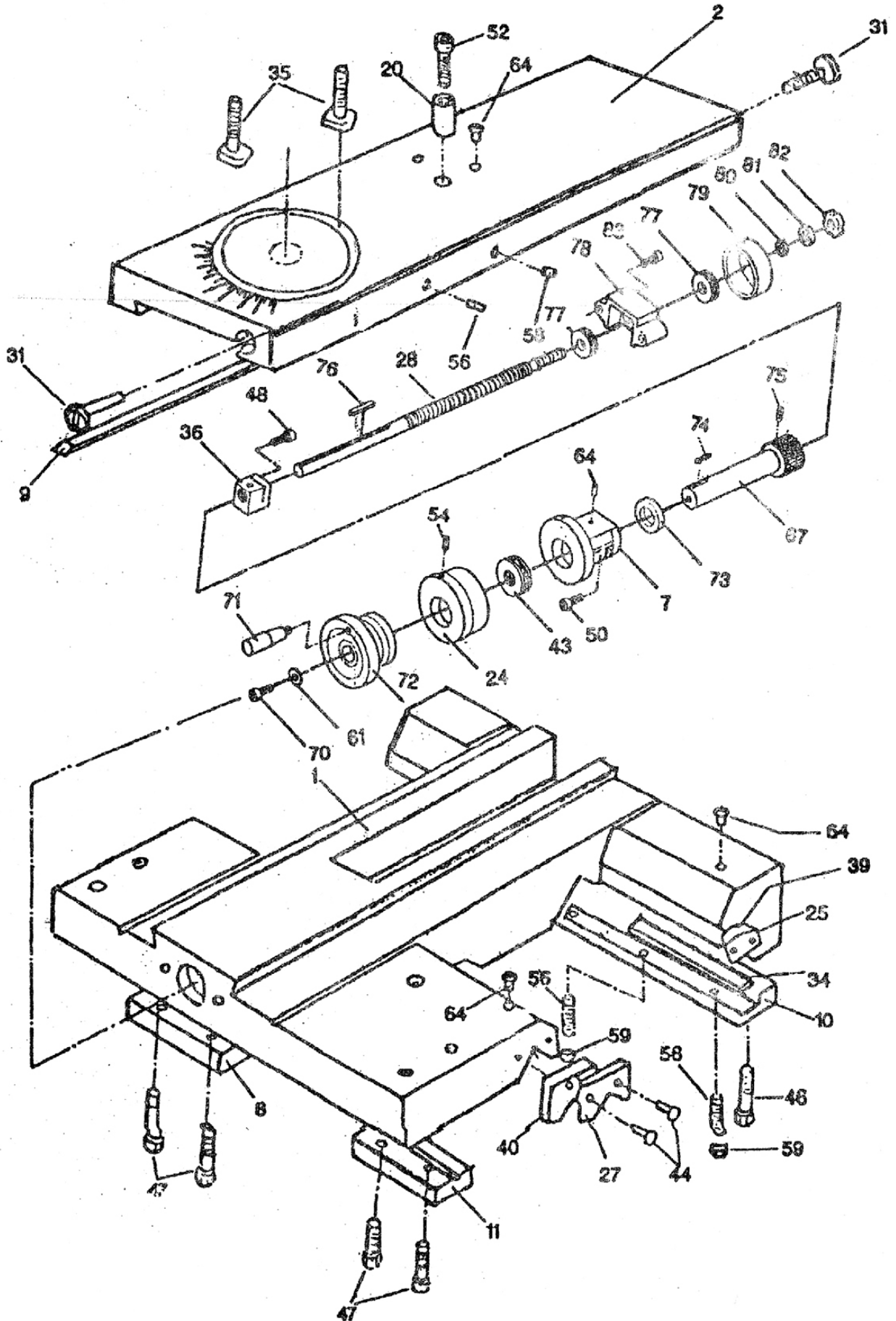
VUE ECLATEE TRAINARD (2)



## NOMENCLATURE TRAINARD (1) et (2)

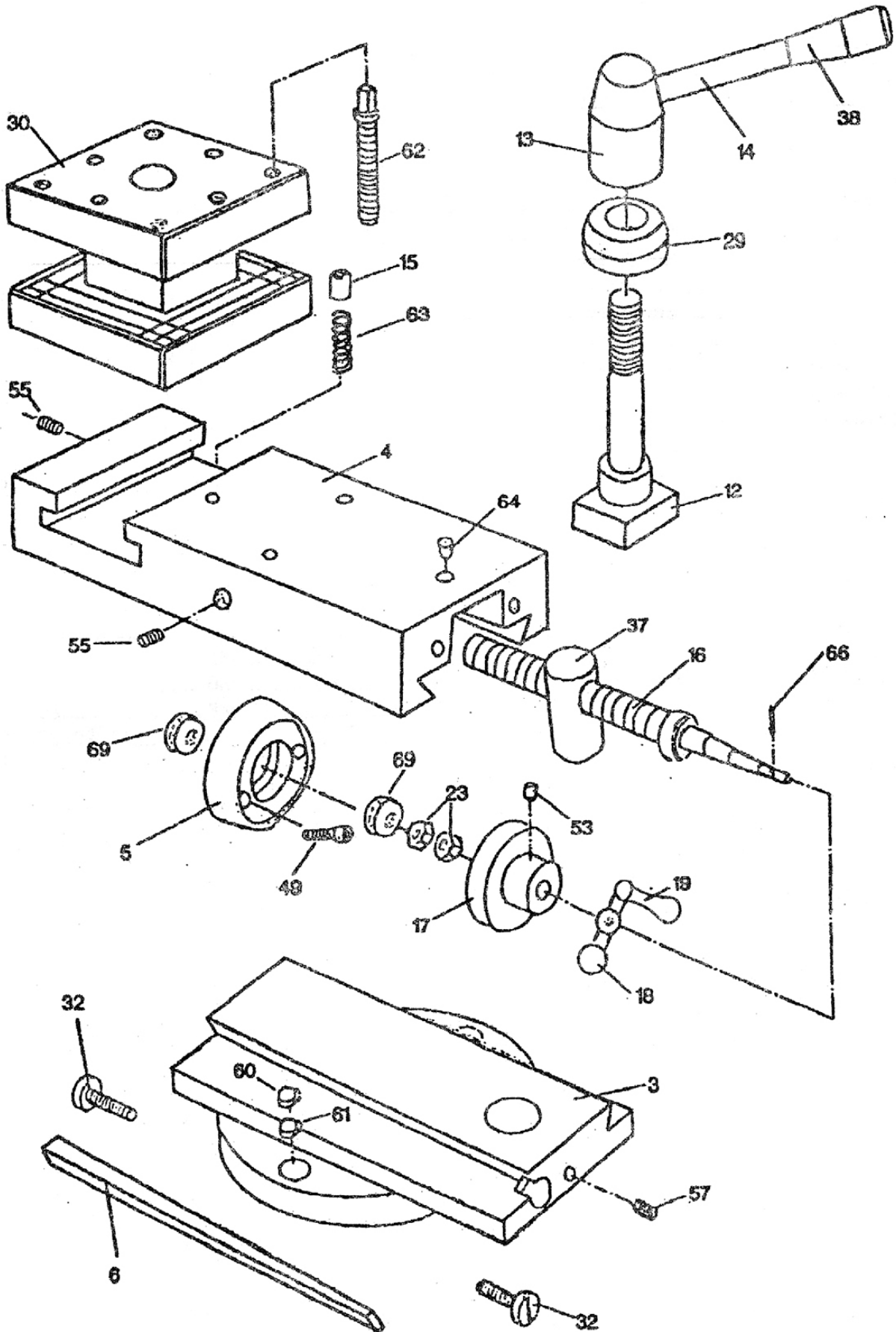
Repère	Désignation	Quantité	Repère	Désignation	Quantité
1	Carter trainard	1	57	Ressort	1
2	Volant	1	58	Ressort	1
3	Boîtier	1	59	Clavette	2
4	Flasque	1	60	Vis M5x12	4
5			61		
6			62	Vis M6x12	1
7	Lardon	1	63	Vis M6x16	3
8	Support poignée	1	64	Vis M6x25	4
9	Palier	1	65	Vis M8x30	1
10	Vernier	1	66	Vis M8x50	3
11	Protection	1	67	Vis M5x16	2
12	Arbre pignon	1	68	Vis M6x12	2
13	Pignon 60 dents	1	69	Vis M6x10	1
14	Arbre pignon 18 dents	1	70	Vis M5x6	3
15	Pignon	1	71	Vis M6x6	1
16	Axe	1	72	Vis M6x10	3
17	Protection	1	73	Vis M5x16	1
18	Pignon 30 dents	1	74	Vis M6x35	1
19	Pignon 46 dents	1	75	Vis M6x10	1
20			76		
21			77	Vis M6x12	1
22	Pignon 63 dents	1	78	Goupille 3x25	2
23	Fourchette	1	79	Goupille 5x20	2
24	Levier	1	80	Goupille 5x30	1
25	Tige	1	81	Goupille 5x32	3
26	Pignon 40 dents	1	82	Goupille 5x25	2
27			83	Goupille 8x6x12	3
28	Support demi-écrou	1	84	Graisser D.8	1
29	Demi-écrou	1	85		
30	Vis sans fin	1	86		
31	Pignon 2 dents	1	87	Ecrou M5	2
32	Arbre	1	88	Ecrou M6	1
33	Pignon 18 dents	1	89	Ecrou M8	8
34	Axe	1	90	Rivet 2x5	1
35			91	Rivet 3x8	1
36			92	Joint 20x2,4	1
37			93		
38			94		
39			95	Clavette A5x18	1
40	Barre	1	96	Bille acier	2
41	Vis	1	97	Rondelle D.10	1
42	Rondelle	1	98	Bouchon M10x1	1
43	Rondelle	1			
44	Rondelle				
45					
46					
47					
48					
49					
50	Niveau d'huile	1			
51	Niveau d'huile	1			
52	Niveau d'huile	1			
53	Poignée	2			
54	Bouchon	1			
55	Bouchon	1			
56	Poignée	1			

VUE ECLATEE CHARIOT TRANSVERSAL





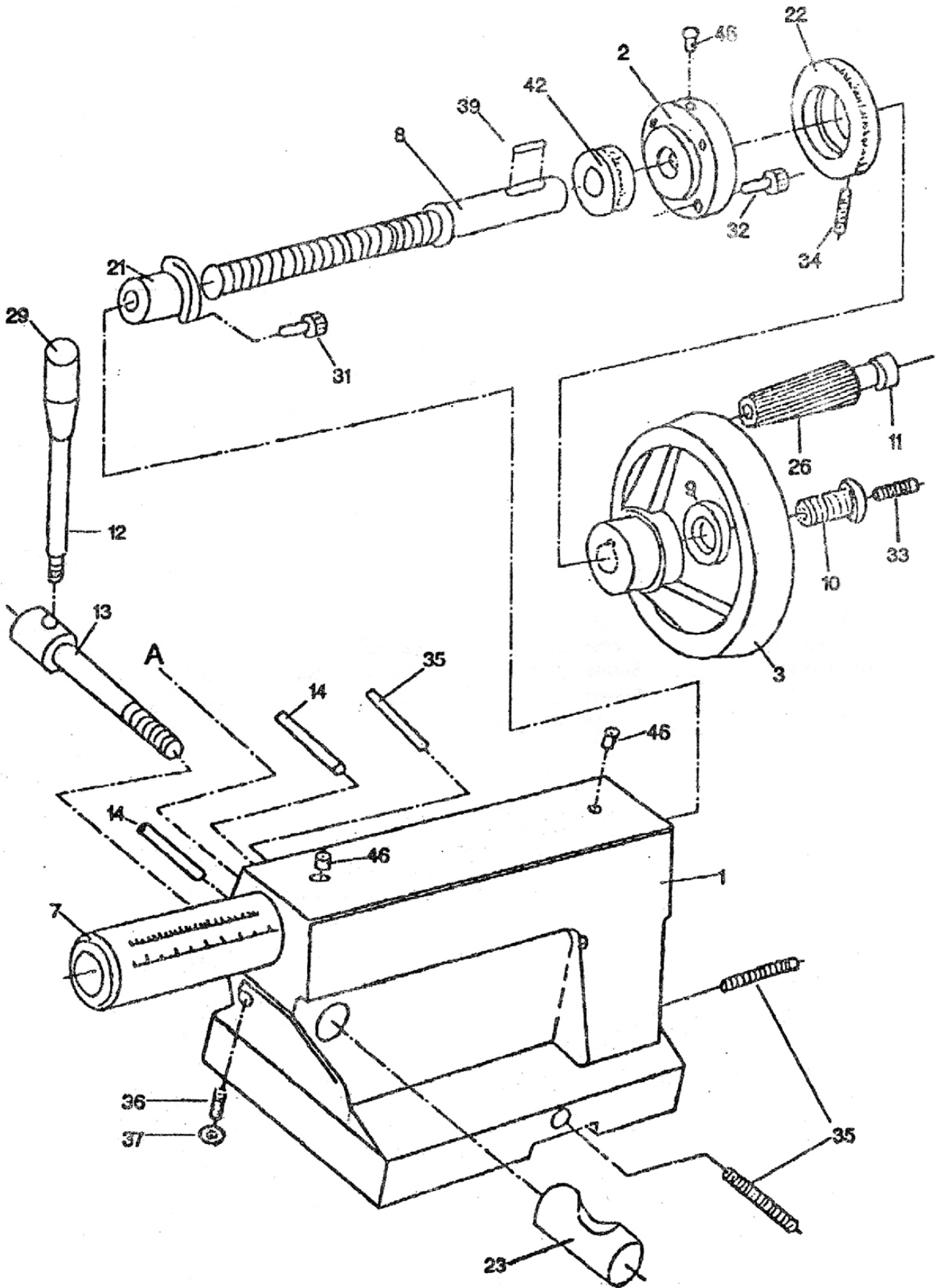
VUE ECLATEE CHARIOT SUPERIEUR



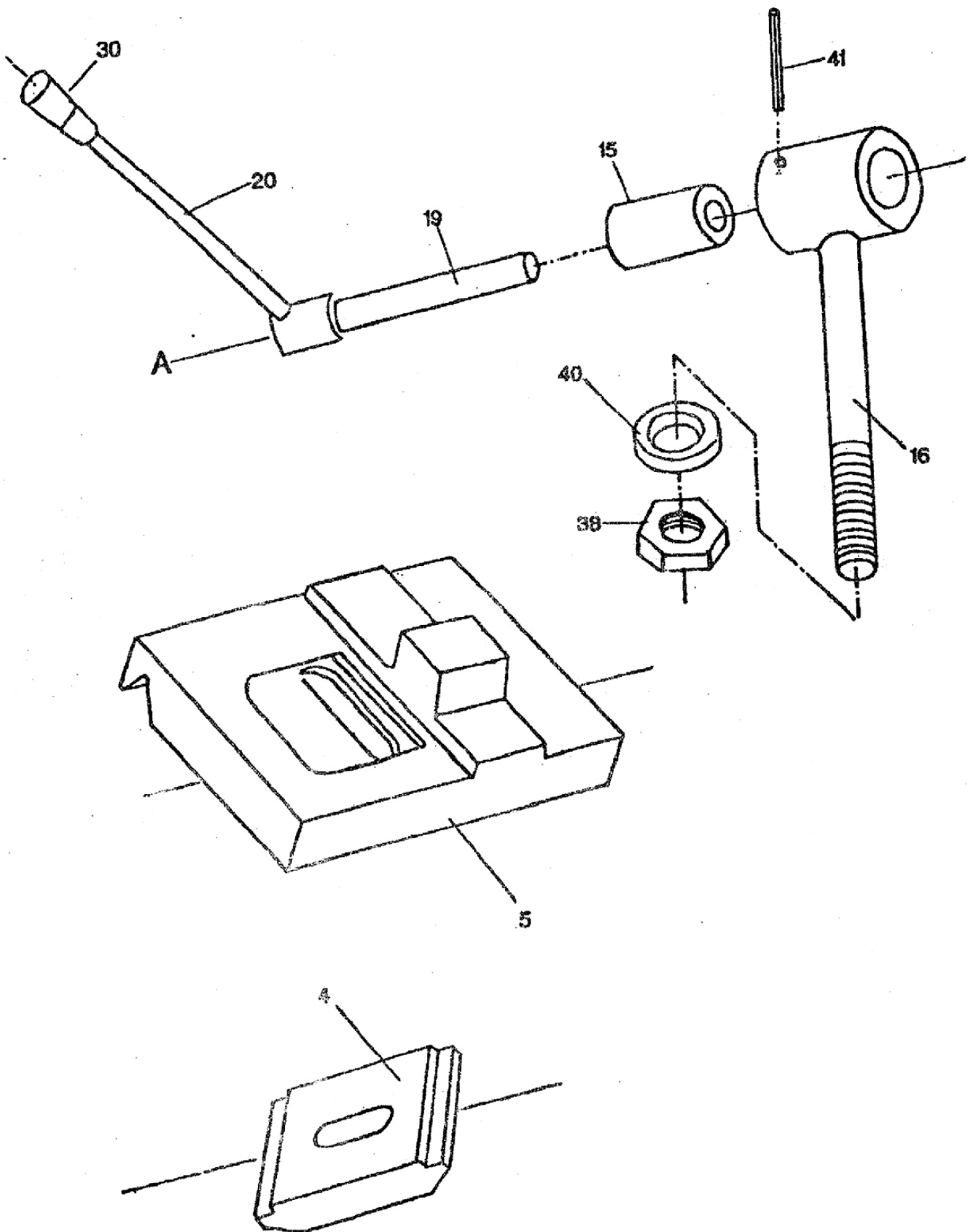
## NOMENCLATURE CHARIOT TRANSVERSAL et CHARIOT SUPERIEUR

Repère	Désignation	Quantité	Repère	Désignation	Quantité
1	Chariot longitudinal	1	43	Roulement 8102	2
2	Chariot transversal	1	44	Vis M4x12	2
3	Pivot de chariot supérieur	1	45	Vis M8x12	2
4	Chariot supérieur	1	46	Vis M8x20	1
5	Bague	1	47	Vis M8x20	4
6	Lardon	1	48	Vis M6x16	1
7	Flasque	1	49	Vis M6x20	2
8	Patin	1	50	Vis M6x25	2
9	Lardon	1	51		
10	Patin	1	52	Vis M8x16	2
11	Patin avant	1	53	Vis M6x6	1
12	Boulon	1	54	Vis M6x8	1
13	Support poignée	1	55	Vis M6x10	3
14	Tige de poignée	1	56	Vis M6x16	5
15	Goupille stop	1	57	Vis M8x8	1
16	Vis sans fin	1	58	Vis M8x10	1
17	Vernier	1	59	Ecrou M6	4
18	Volant	1	60	Ecrou M8	2
19	Volant	1	61	Rondelle D.8	2
20	Entretoise	2	62	Vis M10x40	8
21			63	Ressort 0,6x4x18	1
22	Rondelle	1	64	Graisseur D.8	6
23	Ecrou	4	65		
24	Vernier	1	66	Goupille 3x16	2
25	Protection	2	67	Goupille 3x20	1
26			68		
27	Protection	2	69	Roulement	2
28	Vis	1	70	Vis M8x16	1
29	Rondelle	1	71	Poignée	1
30	Porte-outils	1	72	Volant	1
31	Vis de réglage de lardon	2	73	Entretoise	1
32	Vis de réglage de lardon	2	74	Clavette 4x4x20	1
33	Levier	1	75	Vis M3x6	1
34	Lardon	2	76	Clavette 5x5x30	1
35	Boulon T	1	77	Roulement 51101	2
36	Noix	1	78	Flasque	1
37	Ecrou	1	79	Bague	1
38	Poignée	1	80	Rondelle	1
39	Racloir	2	81	Rondelle	1
40	Racloir	1	82	Ecrou frein	1
41			83	Vis M8x25	2
42	Roulement 8101	2			

VUE ECLATEE CONTRE-POUPEE (1)



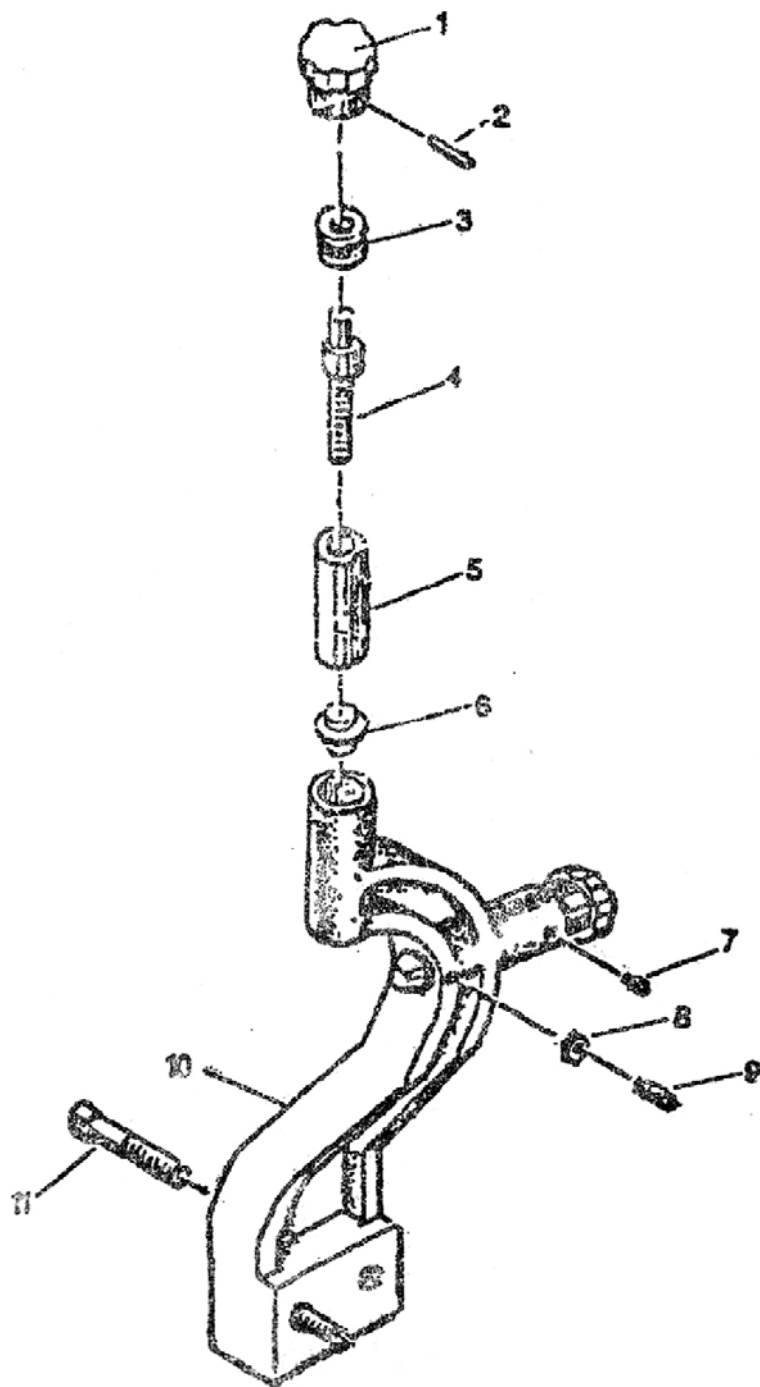
VUE ECLATEE CONTRE-POUPEE (2)



## NOMENCLATURE CONTRE-POUPEE (1) et (2)

Repère	Désignation	Quantité
1	Contre-poupée	1
2	Flasque	1
3	Volant	1
4	Plaque de serrage	1
5	Base de contre-poupée	1
6	Point tournante CM3	1
7	Broche	1
8	Vis sans fin	1
9	Rondelle	1
10	Vis	1
11	Vis	1
12	Vis	1
13	Vis de serrage	1
14	Vis	1
15	Entretoise	2
16	Vis de serrage	1
17		
18		
19	Arbre	1
20	Levier	1
21	Ecrou	1
22	Vernier	1
23	Came	1
24		
25		
26	Poignée	1
27		
28		
29	Poignée M8x40	1
30	Poignée M10x50	1
31	Vis M4x10	3
32	Vis M6x16	4
33	Vis M5x20	1
34	Vis M6x10	1
35	Vis M10x45	3
36	Vis M8x35	1
37	Ecrou M8	1
38	Ecrou M12	1
39	Clavette 4x15	1
40	Rondelle B12	1
41	Goupille 5x24	1
42	Roulement 8102	1
43		
44		
45		
46	Graisseur D.8	3

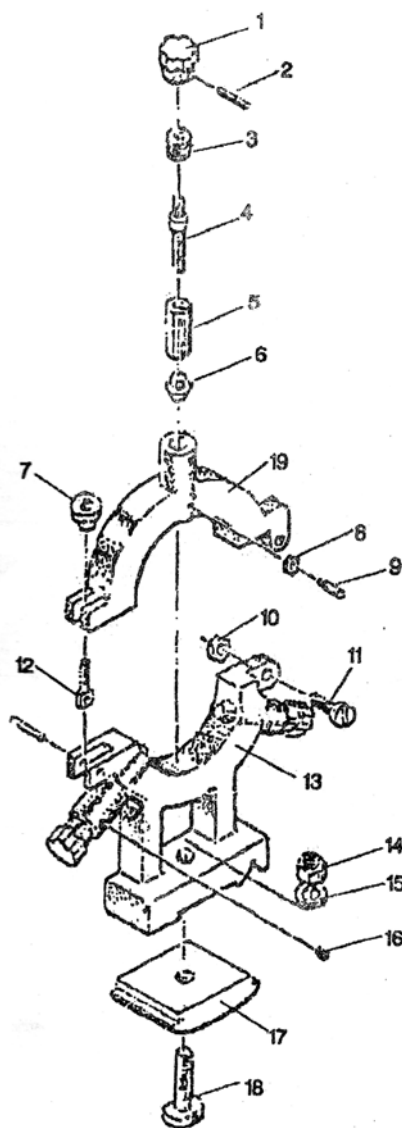
VUE ECLATEE LUNETTE A SUIVRE



NOMENCLATURE LUNETTE A SUIVRE

Repère	Désignation	Quantité
1	Poignée	2
2	Goupille 3x18	2
3	Entretoise	2
4	Axe	2
5	Douille	2
6	Pointe laiton	2
7	Vis M6x6	2
8	Ecrou M6	2
9	Vis M6x20	2
10	Lunette à suivre	1
11	Vis M8x45	2

VUE ECLATEE LUNETTE FIXE

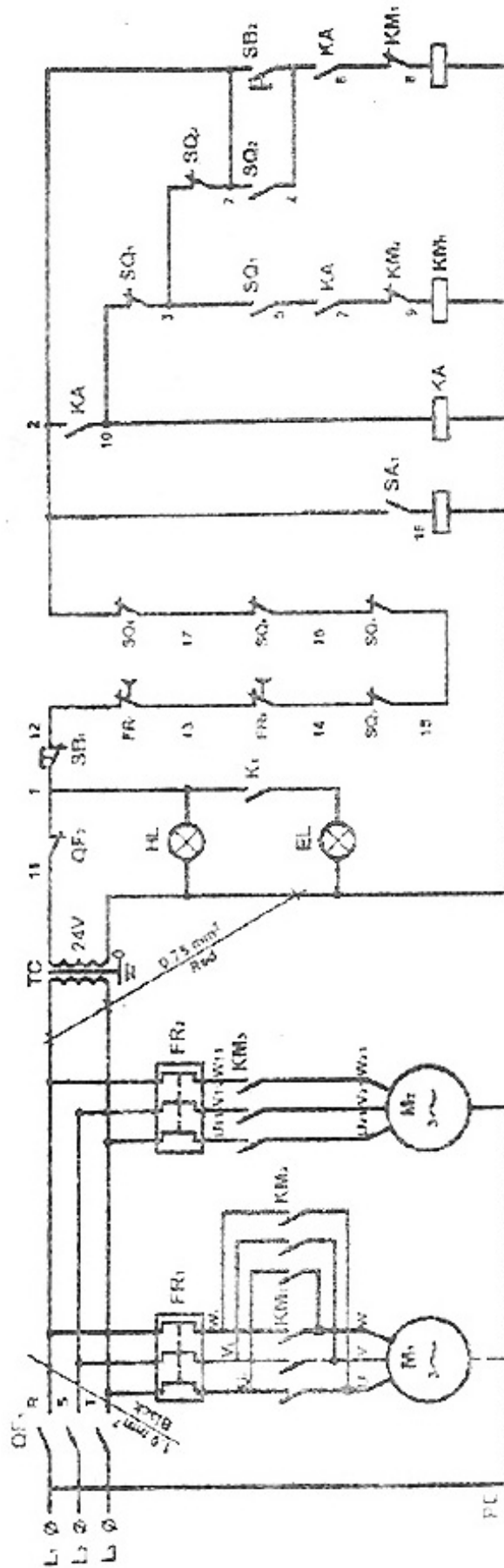


NOMENCLATURE LUNETTE FIXE

Repère	Désignation	Quantité
1	Poignée	3
2	Goupille 3x18	3
3	Entretoise	3
4	Axe	3
5	Douille	3
6	Pointe laiton	3
7	Poignée de blocage	1
8	Ecrou M6	3
9	Vis M6x20	3
10	Ecrou M6	1
11	Boulon M6x30	1
12	Boulon pivot	1
13	Demi lunette fixe inférieure	1
14	Ecrou M12	1
15	Rondelle plate D.12	1
16	Vis M6x6	3
17	Plaque de serrage	1
18	Boulon	1
19	Demi lunette fixe supérieure	1

10. PARTIE ELECTRIQUE

SCHEMA ELECTRIQUE





## NOMENCLATURE SCHEMA ELECTRIQUE

Désignation	Fonction	Données techniques
M1	Moteur principal	Y100L1-4, 400V/50Hz, 2,2 kW
M2	Moteur pompe	AB-12, 400V/50Hz, 40W
KM1	Contacteur magnétique	LC1 D09B7
KM2	Contacteur magnétique	LC1 D09B7
KM3	Contacteur magnétique	LC1 D09B7
KA1	Relais	LC1 D09B7
EL	Lampe	JC11-1
SB1	Arrêt coup de poing à accrochage	LA38/20913
SB2	Bouton poussoir	LA38-11/209
SA1	Sectionneur général	LAY3-11X/2
HL	Voyant lumineux	XB4 BVB1
SQ1	Microrupteur	LXW5-11G2/L
SQ2	Microrupteur	LXW5-11G2/L
SQ3	Microrupteur	LXW5-11G2/L
SQ4	Microrupteur	LXW5-M/L
SQ5	Microrupteur	LXW5-M/L
SQ6	Microrupteur	LXW5-M/L
TC	Transformateur 24V	JBK5-63VA-TH
QF1	Disjoncteur	DZ47-60 C10
QF2	Disjoncteur	DZ47-60 C2
FR1	Relais	LR D12
FR2	Relais	LR D05

## 11. NIVEAU SONORE

Les données relatives au niveau de bruit émis par le tour à métaux pendant le processus de travail dépendent du type de matériau à usiner, du diamètre et du type d'outil utilisé. Pour cette raison, les données des mesures sont relatives.

Le risque de lésions auditives chez l'opérateur est fonction du temps d'exposition au bruit.

L'opérateur doit porter un casque antibruit ou autres moyens individuels de protection appropriés lorsque la puissance acoustique dépasse 85 dB sur le lieu de travail.

Le niveau de puissance acoustique continue équivalent pondéré au poste de travail est de :

**Bruit vérifié à moins de 85 dB (A)**

(conditions de mesure : broche tournante à vitesse maximum, avec mandrin standard, sans avance engagée, à vide).

Le calcul de la puissance acoustique a été effectué en tenant compte des facteurs tels que : la réverbération du lieu d'essai, l'absorption de bruits au sol et autres qui peuvent interférer dans les mesures. Cette estimation

permet d'affirmer que sur les valeurs obtenues, le degré d'erreur serait autour de 3 dB(A).

Les valeurs données sont des niveaux d'émission et pas nécessairement des niveaux permettant le travail en sécurité. Bien qu'il existe des corrélations entre les niveaux d'émission et les niveaux d'exposition, celle-ci ne peut être utilisée de manière fiable pour déterminer si des précautions supplémentaires sont nécessaires. Les paramètres qui influencent les niveaux réels d'exposition comprennent les caractéristiques de l'atelier, les autres sources de bruit, etc., c'est à dire le nombre de machines et des procédés de fabrication voisins. De plus, les niveaux d'exposition admissibles peuvent varier d'un pays à l'autre. Cependant, cette information permet à l'utilisateur de la machine de faire une meilleure évaluation des risques.



## 12. PROTECTION DE L'ENVIRONNEMENT

Votre appareil contient de nombreux matériaux recyclables. Ce logo indique que les appareils usagés ne doivent pas être mélangés avec d'autres déchets.

Le recyclage des appareils sera ainsi réalisé dans les meilleures conditions, conformément à la Directive Européenne 2002/96/CE sur les déchets d'équipement électriques et électroniques.

Adressez-vous à votre mairie ou à votre revendeur pour connaître les points de collecte des appareils usagés les plus proches de votre domicile.

Nous vous remercions pour votre collaboration à la protection de l'environnement.



### 13. GARANTIE

Dans le cas d'une prise sous garantie, celle-ci s'effectuera uniquement auprès d'un service après-vente agréé. Le matériel est garanti 2 ans à compter de sa date d'achat par l'utilisateur.

La facture faisant office de bon de garantie est à conserver.

La garantie consiste uniquement à réparer ou remplacer gratuitement les pièces défectueuses ; après expertise du constructeur.

La garantie exclut toute responsabilité pour les dommages occasionnés par l'utilisateur ou par un réparateur non agréé par la société SIDAMO.

La garantie ne couvre pas les dommages consécutifs, directs ou indirects, matériels ou immatériels, causés aux personnes ou aux choses suite aux pannes ou arrêts de l'appareil.

La garantie ne peut être accordée suite à :

- Une utilisation anormale.
- Une manœuvre erronée.
- Une modification électrique.
- Un défaut de transport, de manutention ou d'entretien.
- L'utilisation de pièces ou d'accessoires non d'origine.
- Des interventions effectuées par du personnel non agréé.
- L'absence de protection ou dispositif sécurisant l'opérateur.

Le non-respect des consignes précitées exclut votre machine de notre garantie.

Les marchandises voyagent sous la responsabilité de l'acheteur à qui il appartient d'exercer tout recours à l'encontre du transporteur dans les formes et délais légaux.

**14. DECLARATION DE CONFORMITE****DECLARATION DE CONFORMITE**

Le (Constructeur/Importateur) soussigné :

**SIDAMO**

Z.I. DES GAILLETROUS - B.P.7 - 41261 LA CHAUSSÉE-SAINT-VICTOR

déclare que le matériel neuf ci-après :

- Désignation : TOUR À MÉTAUX
- Marque : SIDAMO
- Type : TP 1000
- N° de série :

est conforme aux exigences essentielles de sécurité qui lui sont applicables :

- Directive machine 2006/42/CE
- Directive compatibilité Electromagnétique 2004/108/CE
- Directive Basse Tension 2006/95/CE
- Directive DEEE 2002/96/CE
- Directive ROHS 2002/95/CE

Fait à la Chaussée-Saint-Victor  
Le

  
PAUL SEIGNOLLE  
Directeur Général

**SIDAMO**  
*l'expérience des HOMMES,  
la maîtrise de la matière.*

SIÈGE SOCIAL : Z.I. DES GAILLETROUS - B.P.7 - 41261 LA CHAUSSÉE-SAINT-VICTOR

Tél.: 02.54.90.28.28 - Fax : 0897.656.510

[www.sidamo.com](http://www.sidamo.com)

Dans le souci constant d'améliorer la qualité de ses produits, SIDAMO se réserve le droit d'en modifier les caractéristiques. Les informations, les photos, les vues éclatées et les schémas contenus dans ce document ne sont pas contractuels

Edition juin 2010  
Notice TP1000