

## MYFORD Super 7

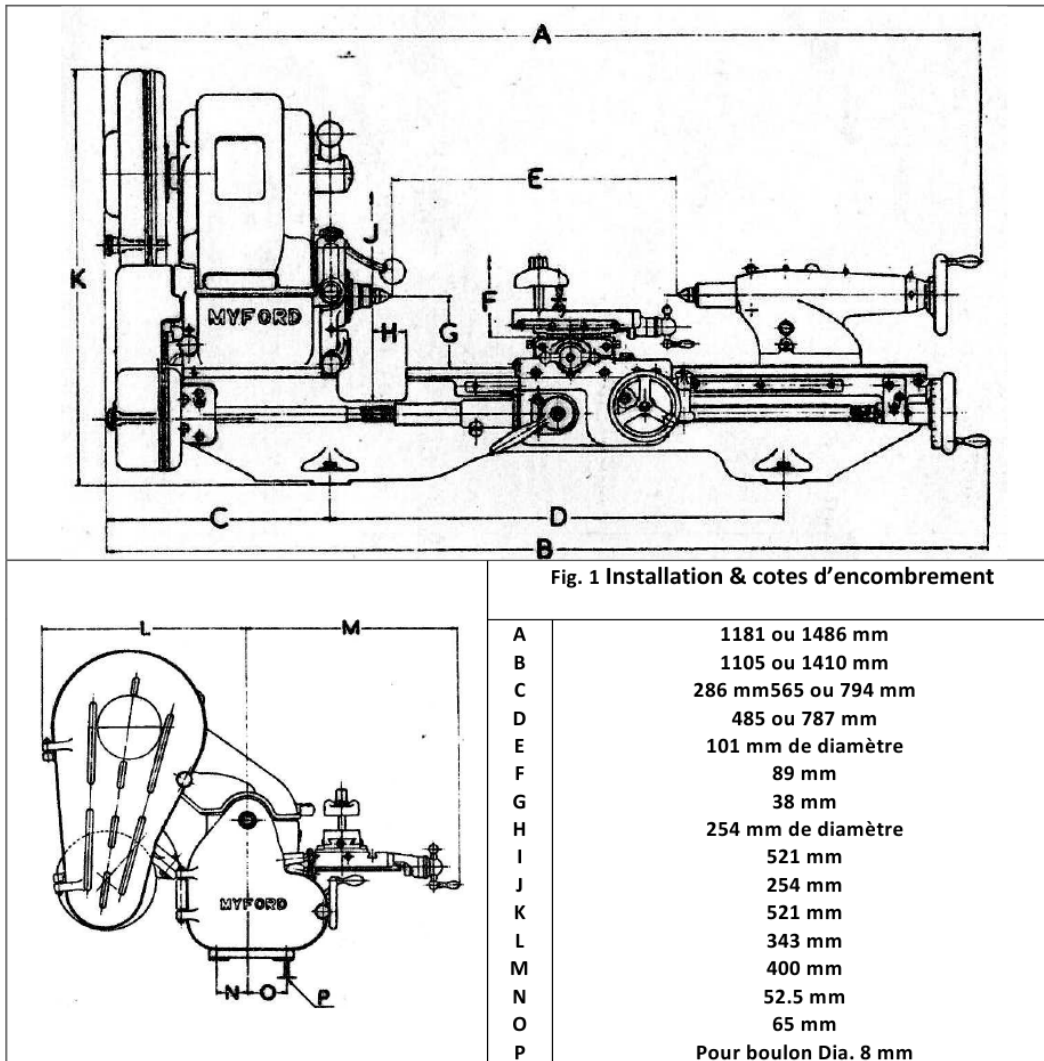
---

### CONTENU

Installation & cotes d'encombrement	2
Spécification	4
Déballage équipement standard libre	5
Instruction de montage	6
Fondation socle	7
Hauteur du tour, nivellement	8
Moteur et câble, interrupteur	11
Graissage	13
Commande et réglages	18
----Commande du chariot longitudinal, trainard et chariot	27
----démontage de l'ensemble du chariot supérieur	28
----avance longitudinale	28
----avance automatique du chariot transversal	28
----réglage du lardon du chariot transversal	30
----Réglage des vis d'avance	30
----Le tablier, la poupée mobile	30a
----Réglage du lardon de la poupée mobile, réglage avant du trainard	31
----Avance automatique du chariot longitudinal	32
Indicateur de filetage	34
Remplacement de la courroie de la poupée	36
Ajustement du mandrin	37
Instruction pour les commandes de pièce de rechange	40
Liste des pièces de rechange	

# MYFORD Super 7

## Installation & cotes d'encombrement



Les tours MYFORD subissent des tests rigoureux avant leur expédition. Pour maintenir leur précision, veiller à leur installation appropriée.

Ne pas faire fonctionner le tour avant son installation correcte, nivellement, nettoyage et graissage.

Lire attentivement au préalable les instructions

## MYFORD Super 7

### Numéros de série de la machine

En cas de demande ou commande de pièces de rechange, préciser le numéro de la machine indiqué sur la fin de la face gauche prévue de la crémaillère.

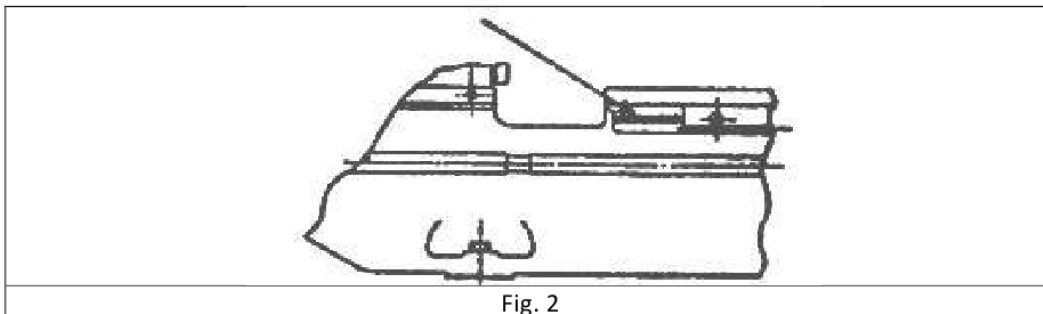


Fig. 2

Nous sommes toujours heureux de répondre à toute question technique relative à nos fabrications. Dans votre correspondance préciser la lettre et le numéro de série de votre tour.

<b>SPECIFICATIONS</b>	
Entre pointes	485 ou 790
Diamètre admis au dessus du banc	178
Diamètre admis dans le rompu	254
Diamètre admis au dessus du chariot transversal	105
Alésage de la broche	15
Vitesse de la broche (14)	25-2150 tr/m
Avance fine standard longitudinale	0.0093 mm/tr
Avance fine standard transversale	0.0088 mm/tr
Course du chariot transversale	159 mm
Déplacement du chariot supérieur	60 mm
vis-mère	8 filets/pouce
Alésage de fourreau de la poupée mobile	Cône morse N2
Course du fourreau de la poupée mobile	70 mm
Longueur totale	1168 mm
Largeur total	698 mm
Poids net approximatif (moteur compris)	110 Kg
Poids net approximatif sur socle (moteur compris)	165 Kg

Nous recommandons un moteur de 0.5 ou 0.75 Cv 1420 Tr /m a pleine charge

Pour répondre au besoin de la clientèle, un moteur approprié, peut également être livré avec la machine. Préciser la tension et la nature du courant.

## MYFORD Super 7

---

# INSTALLATION

### **Déballage**

Le déballage du tour Super 7 doit être effectué aussi soigneusement que lors de son expédition de l'usine.

Vérifier les accessoires standards fournis avec la machine suivant la liste ci-dessous

Tout matériel d'emballage en vrac (telle que laine de bois) est à ranger et soigneusement examiner en cas de manque de pièces. Si c'est pièces ne sont pas retrouver en avertir le fournisseur immédiatement

### **Equipement standard**

Courroie trapèze du moteur

Protecteur de courroie moteur

Volant de vis-mère

Plateau rainure 170 mm

Plateau pousse toc

Documentation et manuel

Pompe à huile

Pointe douce et dure

3 clé plates

5 clé Allen

Clé « C »

Poulie de moteur

8 poulie de rechange (pour compléter le jeu de 14, 6 sont montées sur la machine)

Pince circlips

### **Nettoyage**

Les machines MYFORD sont expédiées avec toutes les pièces protégées par un produit antirouille dont toutes les traces doivent être éliminées avec du pétrole ou de l'essence.

N'utiliser la machine qu'après nettoyage et graissage de toutes les pièces



## MYFORD Super 7

---

### **Instruction de montage** (protecteur de courroie de moteur)

- A s'assurer que l'embrayage est en position enclenché
- B Desserrer la vis cuvette 6 pans creux, de fixation de la poulie étagée (Q106) de l'arbre de renvoi
- C Soulever le circlips, qui se trouve entre le petit gradin de la poulie étagée et le collier (Q100), de sa rainure.
- D Retirer à peu près 6 mm l'ensemble comportant la double poulie à gorges, l'embrayage et la poulie de renvoi, et reprendre la clavette Woodruff qui commande la poulie étagée.
- E Retirer complètement l'ensemble s'assurant que les 3 pièces du palier à butée à billes (Q99), le collier (Q100), et le circlips (Q101) se trouvant tenus en main droite et que la bille d'acier (de diamètre 3/16") reste en position à l'extrémité droite du poussoir (Q117)
- F Au remontage s'assurer que les 3 pièces du palier à butée à billes, le collier et le circlips se trouvant en position correcte

### **IMPORTANT**

N'essayer pas de démonter l'embrayage : il faut déposer l'ensemble complet qui comporte la poulie à gorges, l'embrayage et l'arbre de renvoi.

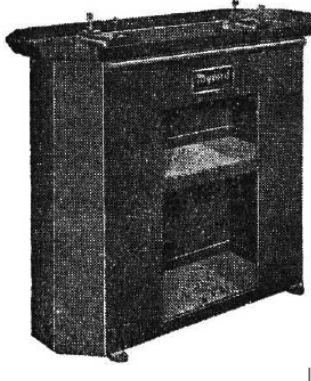
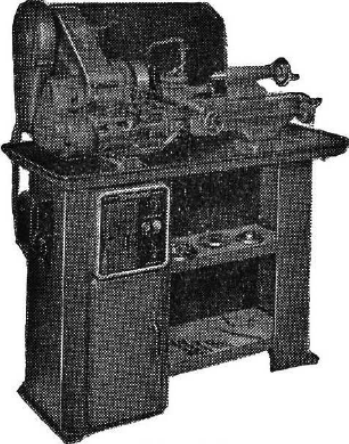
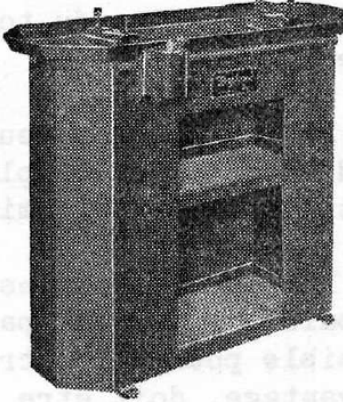
### **Fondation**

Il est essentiel que le tour soit monté sur une fondation solide, de préférence sur du béton. Si le plancher est fragile, la solution consiste à creuser une fosse et y couler du béton jusqu'au niveau du plancher. Si la machine doit être installée en étage sur un plancher de bois, il faut la monter directement au dessus d'une poutre près d'un mur

### **Socle**

Le socle MYFORD en acier constitue un support idéal pour le tour (FIG 14,15 et 16). Eviter les établis en bois pouvant être affecté par l'humidité et les changements atmosphériques se répercutant forcément sur la précision de la machine.

## MYFORD Super 7

		
<p>Fig. 14 Socle standard avec bac a copeaux, sabot d'élévation et boitier a borne</p>	<p>Fig. 15 Super tour B7 monté sur socle industriel avec dispositif d'arrosage et rabeau-eau</p>	<p>Fig. 16 Socle standard avec bac a copeaux, blocs d'élévation et interrupteur type a tambour</p>

Si le client est obligé d'utiliser un établi en bois, il faut choisir un bois extrêmement dur. L'établie doit être de conception robuste, bien rainurer et boulonner au sol. Une tôle d'acier devrait être placée sur la partie supérieure de l'établi pour empêcher les pieds du tour de s'enfoncer dans la surface du bois sous l'effet de la pression du boulonnage. Le bac d'arrosage (Fig. 17) remplira bien cette fonction.

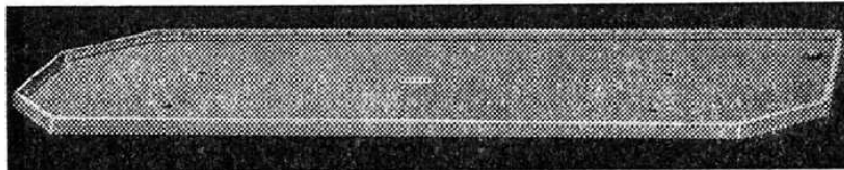


Fig. 17

### **Hauteur du tour**

Une hauteur d'établi de 840 à 865 mm correspond bien à la hauteur moyenne d'un homme

Par ailleurs, une hauteur convenable de travail peut être obtenue en disposant le tour de telle façon que la surface supérieure du chariot supérieur se trouve à la hauteur du coude.

Avant le boulonnage, introduire des cales d'épaisseurs sous le pied du socle, jusqu'à ce que la surface supérieure soit approximativement au niveau.

## MYFORD Super 7

---

### **Nivellement du tour**

Si le tour n'est pas correctement nivelé le banc pourra être faussé. Il en résultera un défaut d'alignement de la poupée fixe par rapport aux glissières, provoquant un tournage et alésage conique.

La précision du tour pourra être sensiblement réduite par un nivellement défectueux

Le nivellement peut être effectué en utilisant des cales minces en acier que l'on place sous les pieds du banc. Le nombre de cales est déterminé avec un niveau de précision.

Lorsque le tour est monté sur des blocs à vérins, les cales d'épaisseurs ne sont pas nécessaires. Le niveau qui doit être assez sensible pour permettre la lecture avec une précision de 0.05 mm par mètre ou d'avantage, doit être placé transversalement au banc, aux 2 extrémités de la poupée fixe et de la poupée mobile (Fig. 18)

Après avoir boulonné la machine, vérifier une seconde fois et procéder éventuellement de nouveau a un réglage

Eviter de régler le tour en plaçant des cales sous l'établi ou le socle.

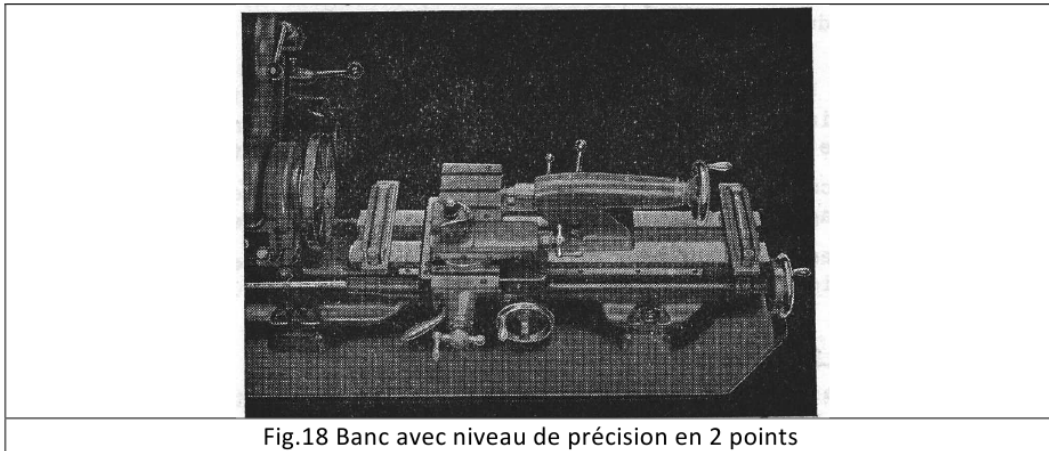


Fig.18 Banc avec niveau de précision en 2 points

### **Nivellement à l'aide d'un comparateur**

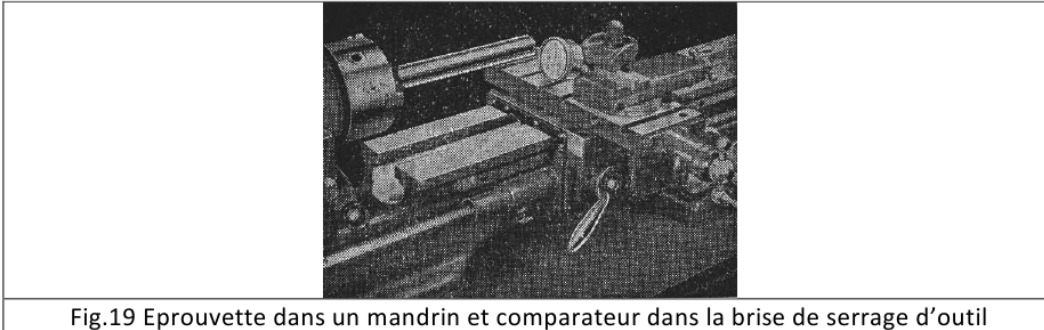
Si on ne dispose pas d'un niveau de précision, utiliser un comparateur comme indiqué ci après, pour s'assurer de absence de toute distorsion du tour provoquer par son boulonnage.

Placer le tour sur le socle avec les boulons légèrement serrés

## MYFORD Super 7

Serrer dans le mandrin une pièce d'environ 25 mm de diamètre et dépassant les mors de 200 mm.

Bloquer le comparateur dans le porte-outil, le plongeur posé à l'extrémité de la barre d'essais (Fig.19)



Tourner la broche de la poupée a la main, et régler le comparateur de façon que la graduation zéro ce trouve au milieu des déviations extrêmes de l'aiguilles.

Tant que le banc du tour n'est pas déformé le comparateur continuera à marquer zéro, mais toutes distordions provoqué par le boulonnage sur un surface non plane sera immédiatement décelée par le comparateur.

Le calage des pieds du tour doit être effectuée de telle façon que, si les boulons de fixations sont serrer définitivement le comparateur continu de marque zéro.

### Vérification du nivellement

Une vérification finale du nivellement peut être effectuée en tournant une éprouvette comme indiqué dans la Fig.20. L'éprouvette doit avoir un diamètre d'environ 25 mm avec une longueur de 80 ou 100 mm, avec un dégagement au milieu de façon a laisser environ 10mm pour le tournage d'essai a chaque extrémité.

Exécuter une très légère passe de finition de 0.05 mm sur les 2 colliers sans utilisation de la poupée mobile, ni déplacement de l'outil.

Mesurer, avec un micromètre, le diamètre de chaque collier, ceci devant avoir le même diamètre. Dans le cas contraire procéder a un nouveau réglage du calage.

Si le diamètre de l'éprouvette est plus gros à l'extrémité libre, augmenter le calage sous le devant du pied a l'extrémité de la poupée mobile. Sous l'arrière du pied s'il était plus faible.

## MYFORD Super 7

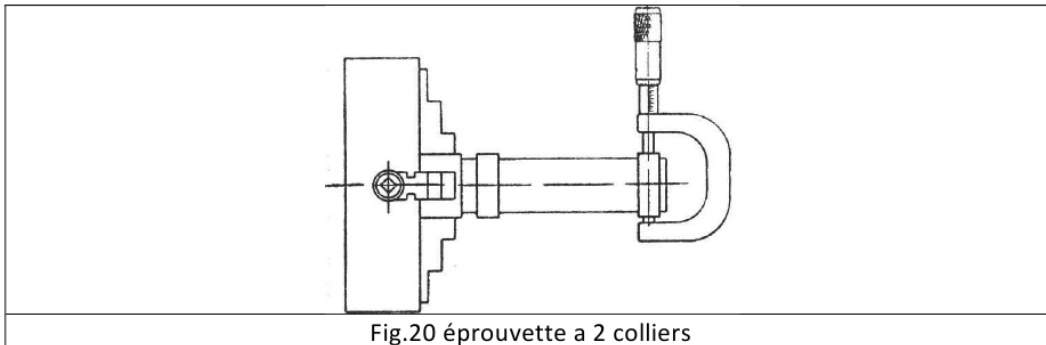
---

### Nouveau réglage

Il se peut qu'on soit, de temps en temps, obligé de régler l'épaisseur de tôles pour rattraper du jeu, en particulier si il est monté sur un plancher bois.

### Moteur et câblage

Tous les moteurs monophasés prévus pour marcher dans les deux sens doivent avoir 4 bornes pour la connexion avec l'inverseur. Si il n'avait que 2 bornes ; il serait impossible d'utiliser le moteur, à moins que les deux fils alimentant l'enroulement de démarrage ne soit sortis séparément.

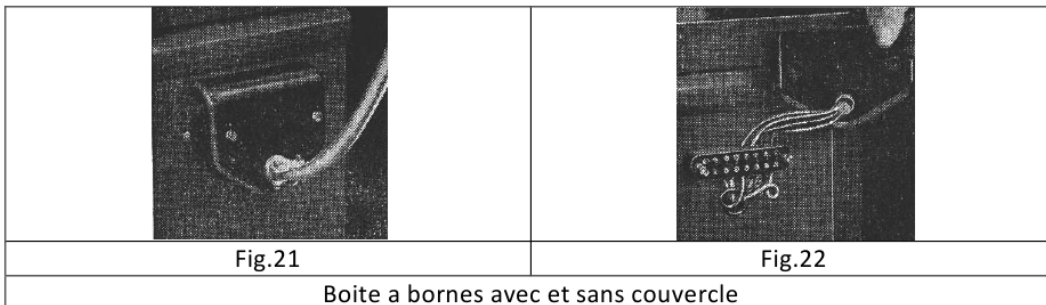


Les tours super 7 sont prévus pour une vitesse de moteur à pleine charge de 1420/1450 Tr/mm et à puissance de 0.75 Cv.

On recommande des moteurs sans trépidations.

### Interrupteurs

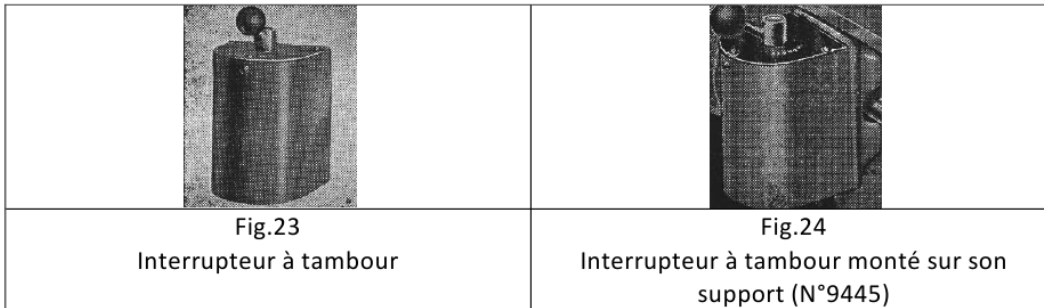
Les socles Myford sont pourvus d'un inverseur déjà connecté à la boîte à borne à l'arrière du socle (Fig. 21 et 22). Le moteur du tour et les lignes d'arrivées doivent être connectés au bornes appropriés, comme indiquée dans les Fig. 25 et 26. Noter la borne de mise à la terre a la gauche de la boîte à bornes (Fig.21)



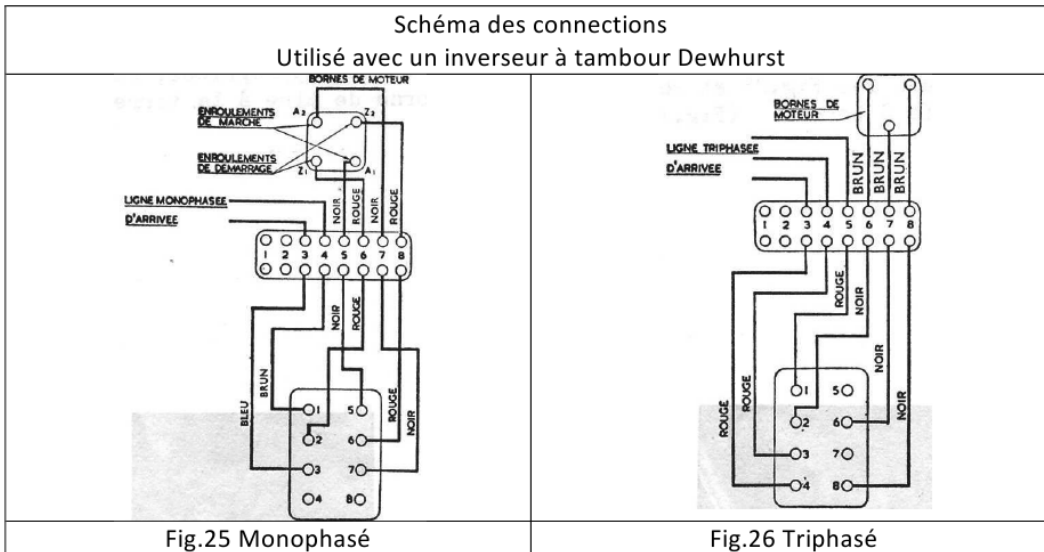
## MYFORD Super 7

Inverseur type a tambour (Fig.23 et 24) d'un montage facile, est le type même d'interrupteur pour le tour d'établi.

Un support est disponible pour la fixation de l'interrupteur a tambour sur l'avant du tour (Fig.24).



Le schéma des connexions d'interrupteurs a tambour est indiqué dans les Fig.25 et 26. Lorsque les tours sont livrés avec des moteurs monophasés, mais sans appareillages, les bornes sont pontées en usines Myford pour simple démarrage « marche/arrêt », Ces pièces de ponts doivent être retiré en cas d'utilisation d'un inverseur.



### Mise à la terre

Il est indispensable de mettre le tour et le socle à une bonne terre, en cas de difficulté avec le câblage faire appel a un spécialiste.

### Graissage

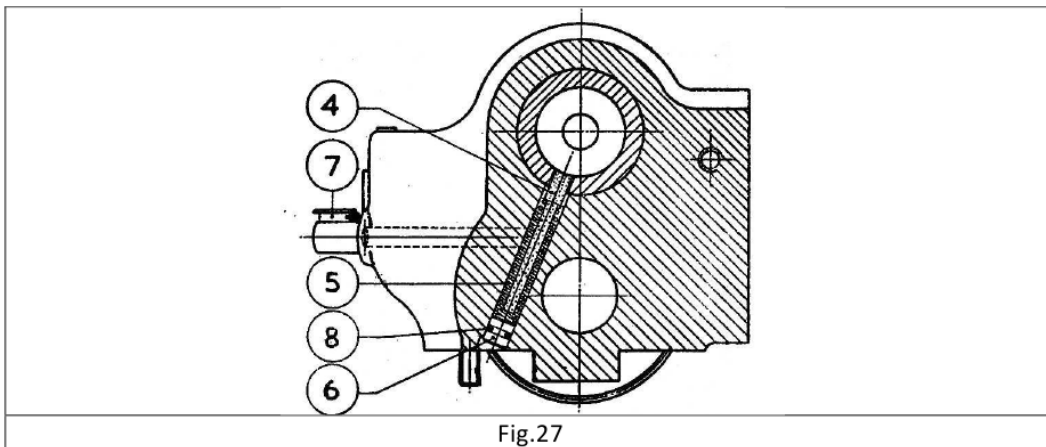
## MYFORD Super 7

-----  
Après installation du tour, se reporter au tableau de graissage page 15 & 16. Une pompe à huile est livrée avec chaque machine.

Veillez tout particulièrement au palier de broche de la poupée surtout pendant les premières heures de marche de la machine.

### **Broche de poupée**

Le graissage du palier avant est assuré par le godet d'huile monté sur le devant du carter de palier. Remplir le godet 2 fois par jour. Les paliers arrière sont graissés un fois par jour. Un graisseur est prévu à la partie supérieure du carter de roulement arrière



La Fig.27 montre une vue en coupe de la poupée et du godet N°7, la mèche N°4, Le ressort N°5, le tampon de retenu N°6, et la bague d'étanchéité « O » N°8 le tout prévu pour le graissage du palier avant. Il est à noter que l'extrémité de la mèche se trouve en contact avec la broche avec ce système un remplissage du godet 2 fois par jour répondra entièrement à toute la gamme des vitesses.

### **Arbre de renvoie et poulie d'embrayage**

L'arbre de renvoie en acier trempé tourne dans des coussinets un bronze imprégné d'huile et monte sur la tête pivotante. Des godets à huile sont également prévus pour des graissages occasionnels

La poulie d'embrayage de l'arbre de renvoie est montés sur des roulements à billes « scelles pour toujours » et ne nécessitant nulle attention ultérieure.

# MYFORD Super 7

## Important

En utilisant le pignon réducteur de la poupée s'assurer au préalable du graissage approprié de la poulie de la poupée (Fig.28)

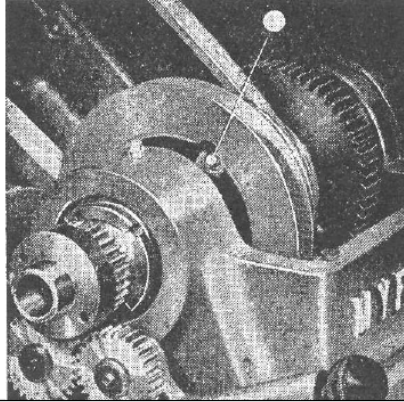
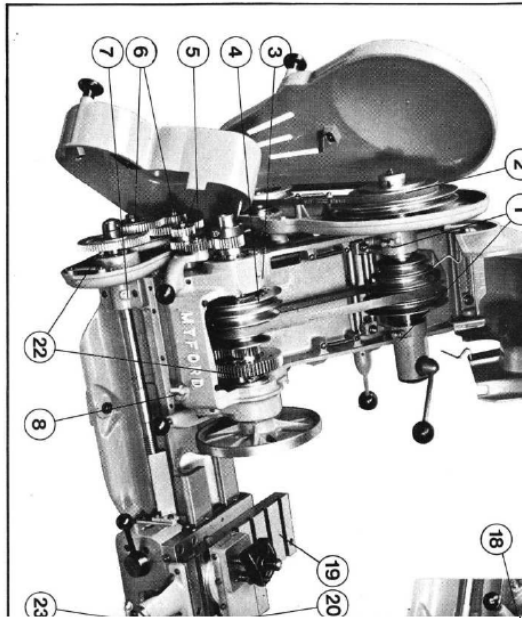


Fig.28

Raccord d'huile pour palier de poulie de poupe

## Tableau de graissage

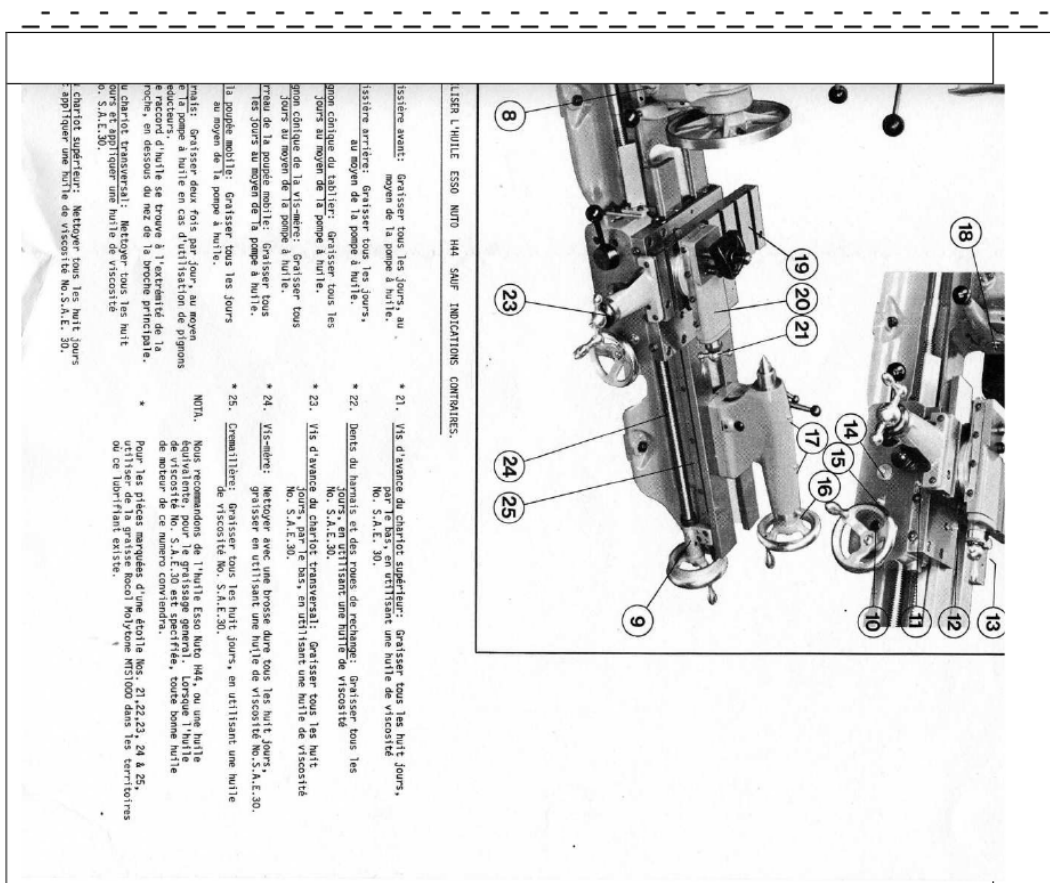


TAB. LEU DE GRAISSAGE: UTILISER L'HUILE ESSO NUTO H44 SUIF 1

1. Arbre de renvoi: Remplir tous les jours les godets d'huile.
2. Embrayage cintrique: Après débrayage, appliquer tous les huit jours, deux, trois gouttes d'huile.
3. Palier arrière de poupée: Graisser tous les jours au moyen de la pompe à huile.
4. Poulie de poupée: Graisser deux fois par jour, chaque fois qu'on utilise les roues de réduction.
5. Pignons d'inverseur basculant: Graisser deux fois par jour, au moyen de la pompe à huile.
6. Axes de rouets de rechange: Graisser deux fois par jour, au moyen de la pompe à huile.
7. Support gauche de vis-à-vis: Graisser tous les huit jours, au moyen de la pompe à huile.
8. Palier avant de poupée: Graisser deux fois par jour, par la godet.
9. Support droit de vis-à-vis: Graisser tous les huit jours, au moyen de la pompe à huile.
10. Réservoir de sable: Mettre à niveau, tous les huit jours.
11. Arbre intermédiaire pignon embrayage: Graisser tous les jours au moyen de la pompe à huile.
12. Traitard, glissière avant: Graisser tous les jours.
13. Traitard, glissière arrière: Graisser tous les jours au moyen de la pompe à huile.
14. Palier du pignon cône de la poupée: Graisser tous les jours au moyen de la pompe à huile.
15. Palier du pignon cône de la vis-à-vis: Graisser tous les jours au moyen de la pompe à huile.
16. Bûche de fourreau de la poupée mobile: Graisser tous les jours au moyen de la pompe à huile.
17. Fourreau de la poupée mobile: Graisser tous les jours au moyen de la pompe à huile.
18. Broche de bariolage: Graisser deux fois par jour, au moyen de la pompe à huile. Le record d'huile se trouve à l'extrémité broche, en dessous du nez de la broche pignon.
19. Glissières du chariot transversal: Nettoyer tous les jours et appliquer une huile de viscosité No. 5-A.I.C. 30.
20. Glissières du chariot supérieur: Nettoyer tous les jours et appliquer une huile de viscosité No. 5.



## MYFORD Super 7



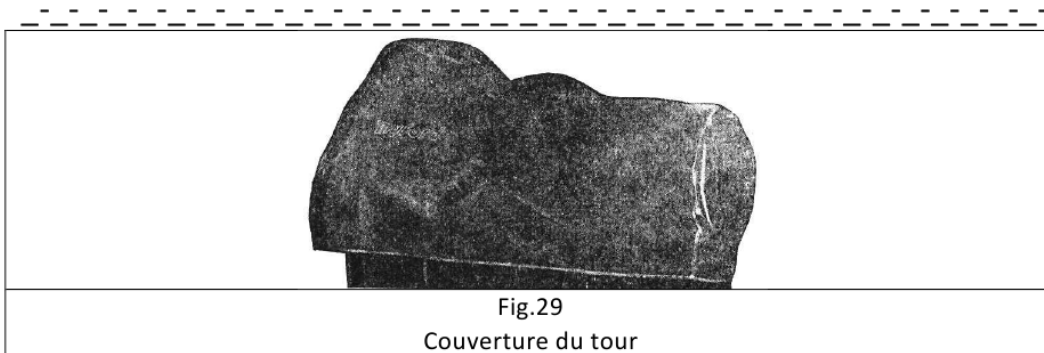
## Généralités

Le nettoyage journalier et le graissage approprié augmente la longévité du tour. Eviter tout excès d'huile. Nettoyer régulièrement le banc avec un chiffon propre, ainsi que toutes les autres surfaces de glissements. Utiliser une brosse pour le nettoyage des filets du nez de la broche, dents d'engrenages, filets de la vis-mère, etc.

A des intervalles réguliers nettoyer soigneusement la vis-mère avec une brosse dure trempe dans du pétrole et graisser sur toute la longueur.

Pendant les arrêts la machine doit être couverte (Fig.29) système Myford. On possède ainsi une protection contre toute humidité et poussières.

## MYFORD Super 7



### Commande et réglage

**Ne pas faire fonctionner le tour avant d'avoir lu le présent manuel.**

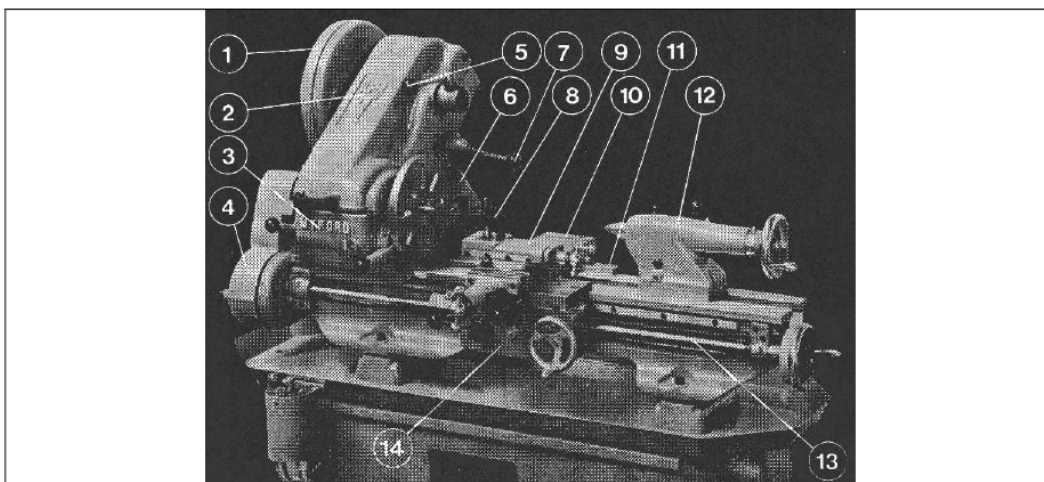


Fig.30

Terminologie des pièces principales du tour

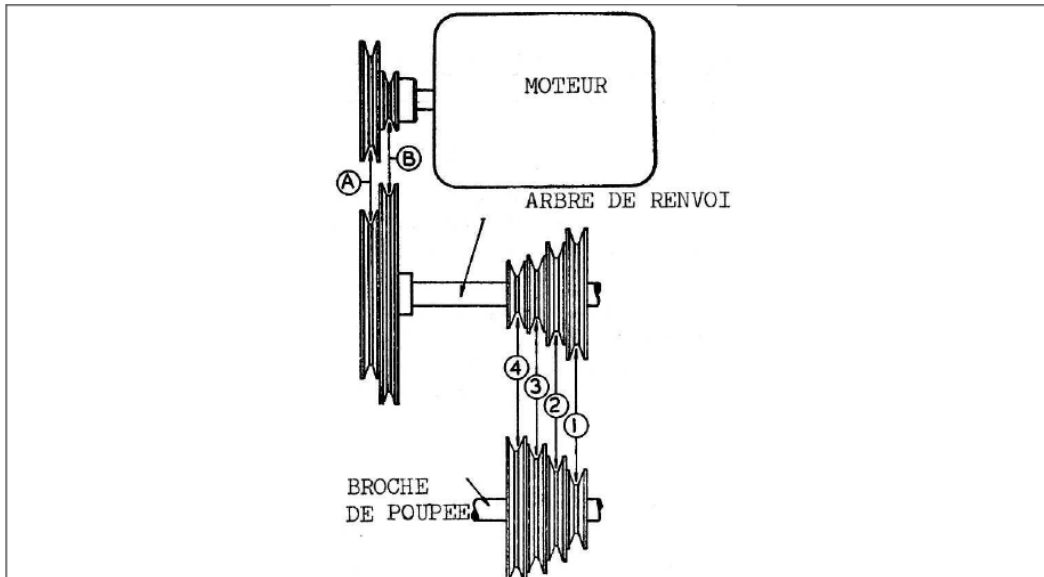
1-Protecteur de courroie moteur	8-porte outil
2-Protecteur de courroie poulie	9-chariot supérieure
3-Poupée fixe	10-chariot transversal
4-Protecteur du pignon de commande de la vis-mère	11-trainard
5-Levier d'embrayage d'arbre de renvoie	12-poupée mobile
6-Moteur	13-vis-mère
7-levier de réduction de tension de la courroie	14-tablier

### **Commande de la broche de poupée**

Une unité compact de motorisation, qui rend le tour super 7 complètement autonome est montée en arrière de la poupée et du banc. Le moteur est monte sur une plateforme basculante et la commande et assurée par une courroie trapézoïdale réunissant

## MYFORD Super 7

le moteur et l'arbre de renvoi. Les poulies étagées a gorges du moteur, arbre de renvoi, broche de poupée et les pignons réducteurs, assure une gamme de 14 vitesses (Fig.31).



Vitesse de broche  
(Moteur 1420 1450 Tr/mm en pleine charge)

Position de la courroie moteur	Position de la courroie de renvoi	A la volée	Au harnais réducteur
A	1	2150	-
A	2	1480	-
A	3	1020	130
A	4	700	90
B	1	615	80
B	2	425	55
B	3	290	40
B	4	200	25

### Changement de vitesse

Accès de la courroie de poupée, pour le changement de vitesse, est obtenue en soulevant le protecteur avant (voir Fig.32) et la tension de la courroie est diminuée en manœuvrant le levier (2) prévu a cet effet.

**Ne pas changer la position de la courroie de la poupée en marche, ni sans avoir préalablement manœuvré le levier tendeur de la courroie.**

Les six vitesses de la gamme inférieure disponible des 14 vitesses de la broche sont obtenues par les pignons réducteurs de la poupée.

La marche est prévue pour commande par harnais réducteur ou marche a la volée, c'est-à-dire que la poulie étagée de la poupée est accouplée avec le gros pignon a 60 dents qui a son tour est clavetté sur la broche.

## MYFORD Super 7

Pour embrayer les pignons réducteurs, désaccoupler la poulie en tournant à 180° la clavette semi circulaire (ajuste dans le pignon à 60 dents) Les positions du levier actionnant la clavette sont positivement déterminées par bille et ressort.

Libérer le plongeur qui assure la position du levier du harnais (4) et le remettre à la position supérieure pour embrayer le pignon réducteur 60T Et le pignon à mancher de la poulie étagée.

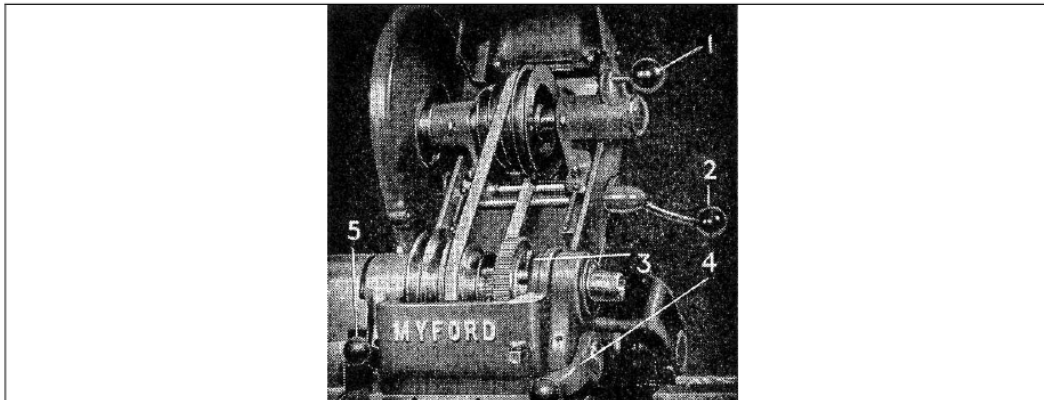


Fig.32 emplacement des commandes de la poupée

1-levier d'embrayage	3-levier de clavette du harnais
2-levier de réduction de la tensions de la courroie	4-levier de harnais
	5-levier inverseur basculant

**Ne pas embrayer les pignons-réducteurs pendant la rotation de la broche**

Réglage d'embrayages des pignons-réducteurs.

Désaccoupler la poulie de poupée et embrayer les pignons-réducteurs Placer une cale entre les pignons réducteurs (1) et l'intérieure de la poupée (Fig.33). Ceci chargera l'arbre d'excentrique (2) et empêchera ainsi tous mouvements.

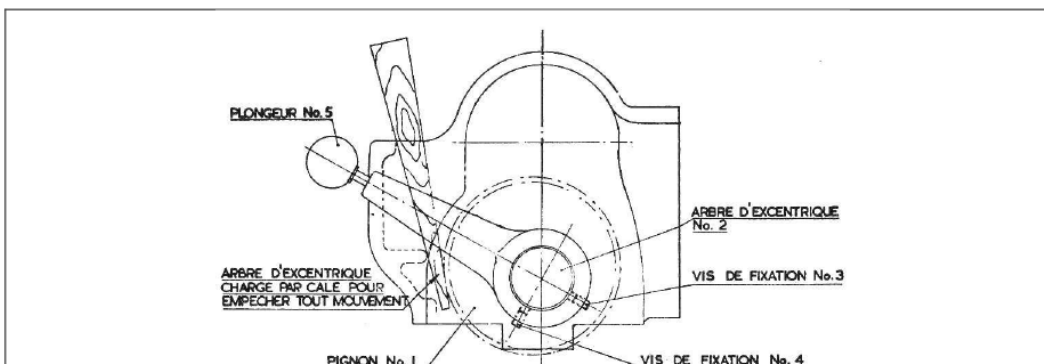


Fig.33 réglage des pignons-réducteurs

Desserrer les vis de fixation du levier (3 et 4) et retirer le plongeur du levier (5)

Régler le levier par rapport à l'arbre d'excentrique et serrer les vis de fixation

## MYFORD Super 7

-----  
Enlever la cale, remonter le plongeur du levier et vérifier le jeu.

### Palier de broche de poupée

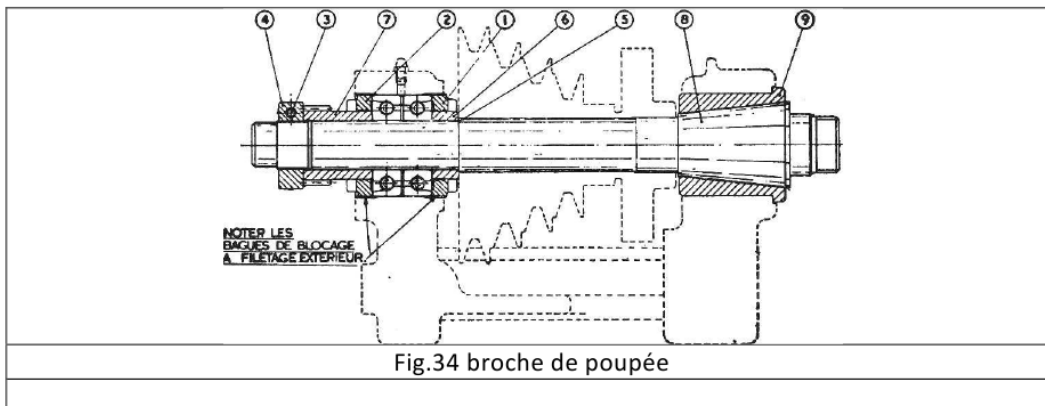
#### Important

Les paliers sont soigneusement réglés en usine et ne doivent être retouchés quand cas de besoin absolu. Tout réglage erroné peut être source de détérioration et, avant d'entreprendre un rattrapage éventuel, lire attentivement ce qui suit et examiner les schémas.

Ainsi qu'il ressort de la Fig.34, la broche est montée sur un coussinet conique en bronze, à l'avant et sur deux roulements à butée à bille, à l'arrière.

Le jeu avant se règle par déplacement axial de la broche.

En examinant les roulements à billes, on remarque que les cages extérieures sont déparées par une entretoise et que, pour cette raison, les deux cages extérieures et l'entretoise doivent être solidement bloquées ensemble par l'intermédiaire de la bague fileté N° 1 et 2.



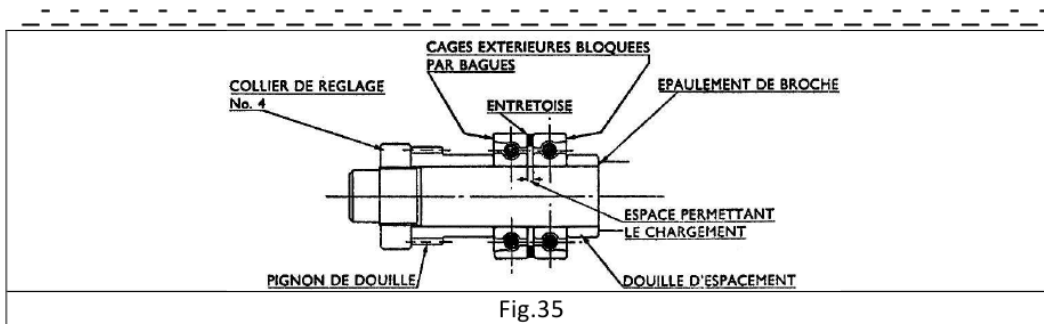
Les cages extérieures n'ont pas l'entretoise et sont chargées axialement au moyen du collier de réglage N°4

Note : L'entretoise est fendue pour laisser un passage à l'huile vers les roulements. Si les roulements devaient être retirés de la poupée, prendre soin, au remontage, que la fente soit placée en face du raccord d'huile.

Il s'ensuit que tout déplacement axial des roulements entraîne celui correspondant de la broche. Ceci à son tour, affectera le jeu radial entre le tourillon conique avant (8) et le coussinet de bronze (9).

Les bagues filetées extérieures (1) et (2) permettent un réglage axial fin de la broche et, par conséquent, un contrôle précis du jeu du tourillon avant.

## MYFORD Super 7



### Réglages des paliers de broche de poupée

#### **Important**

Le réglage des roulements en vue de leur charge correct ne peut être effectué qu'une fois la broche dégagée du coussinet avant. Noter que le pas de tous les filetages et à droite.

#### 1° **Pour dégager la broche du coussinet avant (voir Fig.34)**

Tourner la bague de blocage (1) en utilisant une clé « C » prévue a cette effet, la partie supérieure de la bague de blocage étant tourné vers l'opérateur. Tourner la bague de blocage (2) dans le même sens, jusqu'à ce que les roulements à billes viennent toucher la bague de blocage (1) et que les cages extérieures soient de nouveau bloquées ensemble. Ce procédé assure le blocage du roulement a billes et de la broche vers une position dégagée du coussinet avant, comme indique dans la Fig.36.

#### 2° **Chargement des roulements arrière (voir Fig.34)**

Débloquer la vis (3) juste assez pour permettre la rotation du collier (4). Un jeu excessif dans le filetage du collier peut, en effet, permettre à al face de butée de prendre une position oblique affectant ainsi la bonne position des roulements lorsque la vis (3) est bloqué a nouveau. Tourner le collier (4) dans le sens des l'aiguilles d'une montre (en regardant par l'extrémité de la broche) pour augmenter la charge.

Nota : Eviter une surcharge excessive, celle-ci, provoquant une détérioration des roulements.

Les roulements étant réglés serres sur la broche, il pourrait être nécessaire, après avoir trop serre le collier (4) de frapper légèrement, après desserrage, sur l'arrière de la broche pour être certain que les roulements reprenne leur bonne position.

## MYFORD Super 7

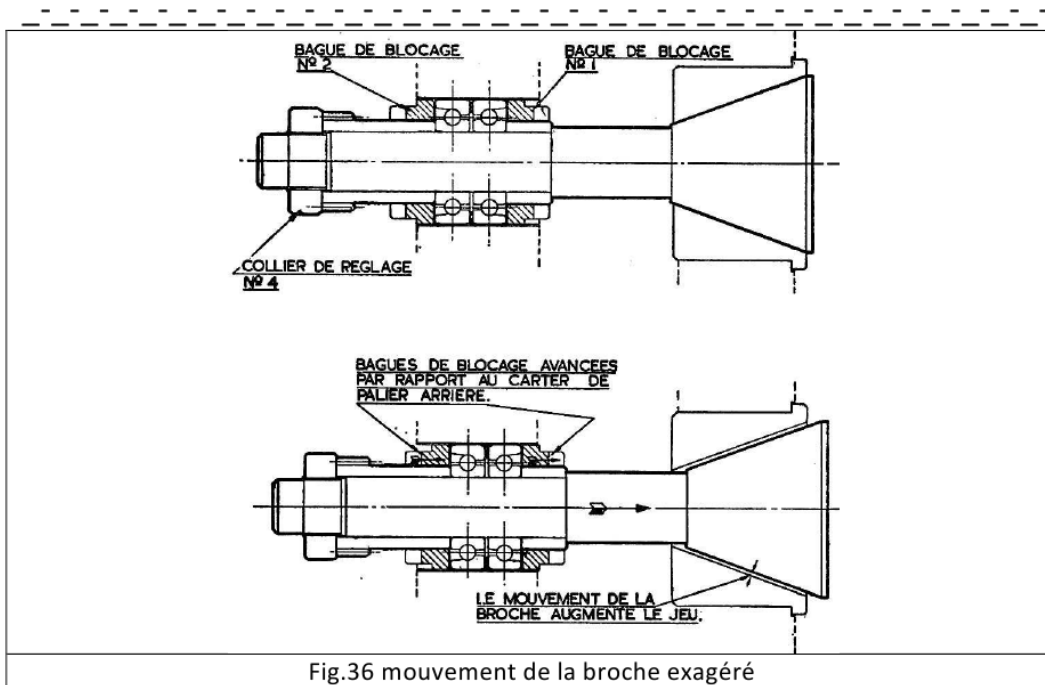


Fig.36 mouvement de la broche exagéré

### 3° Réglage du palier conique avant

On peut maintenant établir le jeu correct entre le cône de la broche et coussinet conique en bronze. Déplacer vers l'arrière les roulements a billes, jusqu'à ce que le cône de la broche vienne toucher le coussinet conique et ne tourne plus, c'est-à-dire jusqu'à l'élimination de tout jeu. On peut alors régler le jeu en avançant la broche a partir de cette position « solide », par la rotation des bague de blocage de 6.63 mm environ ; (c'est-à-dire 15°). Ceci fournit un réglage préliminaire pouvant être varié suivant les conditions de marche.

## Réglages d'embrayage

En examinant la Fig.37, on note que l'embrayage ce compose d'un pièce métallique conique de commande, plateau d'embrayage (3) fixé par un tenon dans l'extrémité de l'arbre de renvoi, et normalement retenu en prise avec le cône de la poulie (4) par un ressort de compression (6) inséré dans l'arbre creux de renvoi(7) entre l'épaulement de l'alésage de l'arbre et la tête du poussoir (1).

## MYFORD Super 7

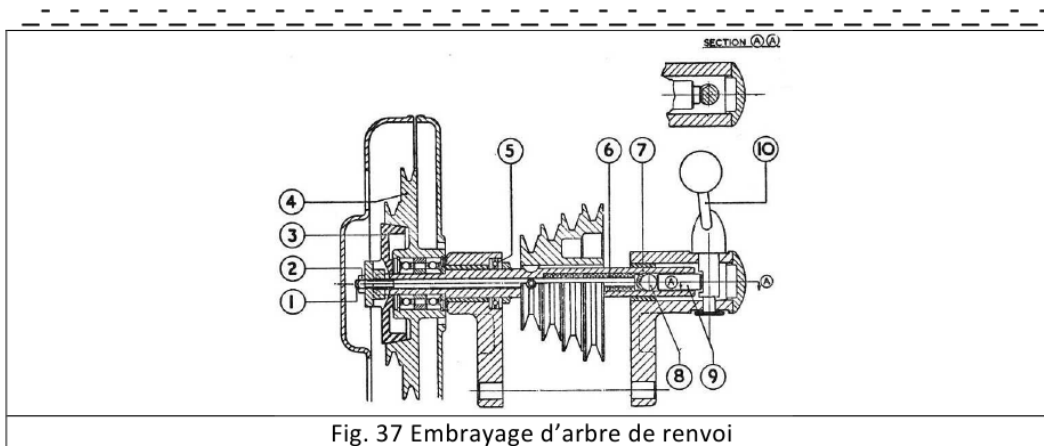


Fig. 37 Embrayage d'arbre de renvoi

L'embrayage est enclenché et dégagé par rotation de l'arbre à came (10). La coupe « A-A » de la Fig.37 montre qu'il comporte 2 méplats usinés. Le gros méplat correspond à la position d'enclenchement de l'embrayage (bouton de levier près du protecteur de la courroie de commande de poupée), le petit méplat correspond à la position de débrayage (bouton de levier déplace vers la droite) ; Les méplats agissent sur le poussoir (9) et, par conséquent, sur le poussoir (1) par l'intermédiaire de la bille d'acier (8).

Pendant la première période de marche, un certain rodage se produit entre le plateau de l'embrayage et la poulie, et il se peut que l'on soit obligé de régler le poussoir (1). Celui-ci est vissé dans un trou fileté dans le plateau d'embrayage et est bloqué par l'écrou à 6 pans.

L'embrayage est correctement réglé lorsque le jeu entre le poussoir (9) et le gros méplat de l'ensemble du levier d'arbre à came (10) est égal à 0.12-0.25 mm, l'embrayage étant enclenché (rotation de 45 à 90° environ du poussoir (1) à partir du réglage « sans jeu »). Ce jeu s'obtient en desserrant l'écrou à 6 pans (2) et en tournant le poussoir (1) par rapport au plateau d'embrayage (3) dans le sens des aiguilles d'une montre, pour l'augmenter.

### **Remarque**

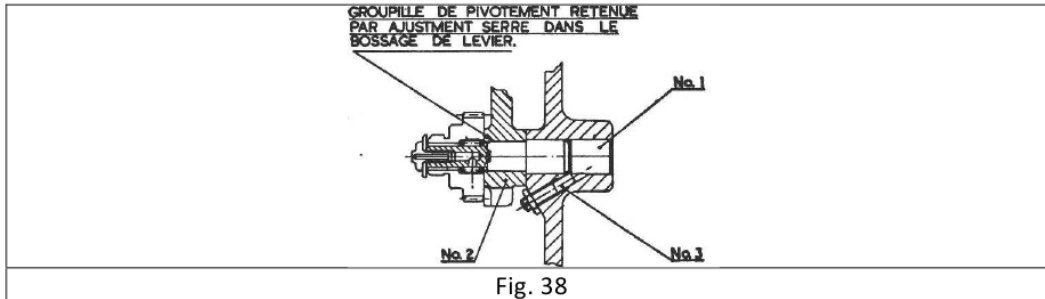
Les roulements à billes dans la poulie (4) sont « scelles pour toujours » ; ils sont bourrés de graisse et ne nécessitent nul graissage ultérieure. L'arbre de renvoi trempé tourne dans les coussinets « oilite ». L'huile arrive dans ces coussinets de l'extérieur, par des godets (section Q, pièce N°7). Les godets doivent être remplis à intervalles égaux avec de l'huile ESSO NUTO H44, ou une autre huile équivalente. Le palier de butée à billes (5) est graissé par le « surplus » d'huile provenant du coussinet gauche de l'arbre de renvoi.

### **Inverseur basculant**



## MYFORD Super 7

L'inverseur basculant ou les pignons d'inversion de la vis-mère offre un moyen rapide d'inversion rapide de commande de la vis-mère, pour inverser le sens de déplacement du chariot du tour. La position centrale du levier est la position neutre et assure le débrayage de la commande de la vis-mère.



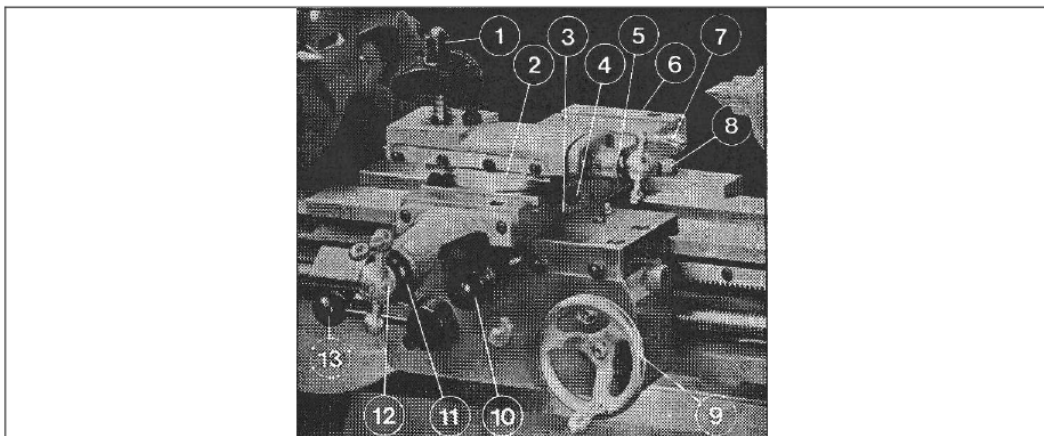
L'examen de la Fig. 38 fait ressortir que l'inverseur basculant et monté sur la poupée à l'aide d'un long pivot (1) sur lequel le levier d'inversion (2) a été ajusté à la presse. L'ensemble est maintenu en position par la vis de butée (3) qui repousse le levier d'inversion contre le bossage d'appui prévu sur la poupée.

**Nota** Il est important que la vis de butée (3) n'exerce qu'une pression légère. Un serrage exagéré pourrait arracher le pivot (1) de son logement dans le corps du levier d'inverseur.

### Commande du chariot longitudinal

La Fig. 39 donne la terminologie et les positions des organes de commande du chariot longitudinal. Le volant du tablier fait déplacer le chariot longitudinal le long du banc et les poignées à boule du chariot transversal et du chariot supérieur assurent le déplacement alternatif du porte-outil.

Les graduations du cadran de la vis d'avance du chariot transversal indiquent les accroissements respectifs des mouvements du chariot, à raison de 0.05 mm au diamètre de la pièce, tandis que le chariot supérieur est gradué des mouvements 0.05 mm.



## MYFORD Super 7

-----

1- Porte outil	8- dispositif de serrage du trainard
2- Graduation de pivotement	9- volant de tablier
3- Dispositif de serrage du chariot transversal (2)	10- Bouton de l'embrayage de l'avance transversale
4- Vis de blocage de semelle de chariot supérieur (2)	11- Vernier du chariot transversal
5- Vernier du chariot supérieur	12- Poignée a boule du chariot transversal
6- Chariot transversal	13- Levier de l'écrou de vis-mère
7- Poignée a boule du chariot supérieur	

Une vis de serrage (8) est prévue sur le trainard pour le blocage du chariot longitudinal sur le banc, pour le surfacage, tronçonnage, fraisage, etc.

Cette vis ne doit pas être serrée lorsque le déplacement du chariot longitudinal se fait par la vis-mère.

### **Démontage de l'ensemble du chariot supérieur**

Cet ensemble peut être démonté entièrement du chariot transversal en desserrant les deux vis à tête carrée, une sur la droite et une sur la gauche du chariot (Fig. 39, repère. 4) Ces deux vis doivent être dévissés d'environ 8 mm. Le chariot supérieur peut alors être sorti du chariot transversal.

### **Important**

Quand l'ensemble du petit chariot est retiré dans le but d'utiliser le chariot transversal comme une table de fraisage ou d'alésage, il est impératif que le trou de centrage du chariot supérieur de diamètre 47.62 mm (1.7/8") soit obturée à l'aide du capuchon livré avec l'équipement standard de la machine.

La non utilisation de ce capuchon permettra l'introduction des copeaux qui occasionne des dégâts dans le mécanisme.

### **Avance longitudinale**

Appuyer sur le levier de demi-écrou pour embrayer les demi-écrous sur la vis-mère, afin d'obtenir le mouvement longitudinal du chariot.

Si l'embrayage des demi-écrous ne se fait pas immédiatement, éviter de forcer. Attendre jusqu'à ce que la vis-mère tourne à une position permettant l'embrayage du demi-écrou par une légère pression seulement.

## MYFORD Super 7

-----  
L'indicateur de filetage montrera la position approprié de la vis-mère pour l'embrayage de l'écrou.

### **Avance automatique du chariot transversal**

L'entraînement automatique du chariot transversal est obtenue par un renvoie conique sur la vis-mère , puis d'un pignon droit entraine a l'aide d'un embrayage a bille en relation directe avec le pignon de commande de la vis du chariot, centré et porté par le trainard et claveté avec celui-ci.

Dans la plus part des cas, le rapport de mouvement du transversal peut être considère comme étant le même que celui correspondant au mouvement longitudinal bien qu'il soit en fait de 0.9472 par rapport a celui-ci.

Pour le mouvement longitudinal, l'inversion du mouvement transversal se fait par le changement de la rotation de la vis-mère. L'avance s'engage en tirant le bouton Réf. 10 sur Fig. 39 d'environ 8 mm. L'embrayage se composant de deux billes glissant sur une pente et s'engageant dans les deux rainures du pignon intermédiaire, il est nécessaire de sentir que l'enclenchement est bien effectué.

Une fin de course automatique vers l'extérieure est assuré grâce a une butée fixé sur le support du vernier de la vis qui pousse le bouton de commande et débraye le mouvement.

### **Important**

La course maximum du chariot est de 162 mm et le mouvement vers l'extérieure, qu'il soit manuel ou automatique, ne doit jamais dépasser cette distance car, si la vis ce trouve sortie du pignon, il sera difficile de réengager la clavette du pignon avec la rainure de clavetage de la vis. Si cela ce présentait, démonter le support du vernier du chariot transversal et pousser celui-ci vers l'arrière, assez loin pour apercevoir le pignon d'avance automatique. Ensuite enlever les vis qui positionnent la noix et tourner la vis d'avance dans le sens des aiguilles d'une montre afin de sortir la noix assez loin pour permettre de voir la clavette du pignon d'avance automatique. La vis d'avance peut alors être tournée et glisse dans le pignon au moment ou la clavette et le chemin de clavette sont en ligne. On peut alors remonter le tout.

S'il est nécessaire de démonter le tablier, la vis-mère doit d'abord être retire puis, alors que les vis d'assemblages ont été enlevées, il faut l'abaisser environ 13 mm avant de la déplacer soit sur le cote ou sur l'avant.

Si le pignon de commande manuelle du mouvement longitudinal du tablier a du être remplacé, après remontage il est important de s'assure que le joint plastique est bien

## MYFORD Super 7

---

positionne car le trou qu'il doit rendre étanche se trouve en dessous du niveau de l'huile contenu dans le carter de tablier.

### **Trainard et chariot**

Tous les chariots sont à réglage normal par lardon, et des plaques d'acier sont ajustées en dessous du trainard pour empêcher celui-ci de se soulever. Ces plaques portent sur le cotés inférieur du bac du tour, et l'ajustement nécessaire pour assurer un bon contact se fait par cales d'épaisseurs.

Ces cales sont constituées de lames de 0.05 mm d'épaisseur. En introduisant une lame de canif, il est facile d'enlever l'épaisseur voulue, afin d'assure un contact approprié des plaques avec le banc du tour.

Le trainard et les chariots d'un tour parallèle de façon sont construits de façon à résister à l'effort de coupe de l'outil. Il est par conséquent nécessaire de maintenir, par un réglage périodique, le contact intime du lardon et de la surface de glissement. Un soin particulier doit être apporté aux réglages de vis, afin d'assurer une pression uniforme du lardon.

Après avoir démonté les chariots en vue de leurs nettoyage et graissage, régler les chariots sans vis d'avances ni supports de vis ; essayer les chariots a la main et remonter les vis d'avances comme dans la dernière opération.

Due fait même du contact serre des chariots montes l'un au dessus de l'autre, la flexion de l'outil de tournage est transmise par les chariots. Il est par conséquent important que l'outil de tournage ait un porte-à-faux minimum et se trouve à plat sur sa surface de serrage.

### **Réglage du lardon du chariot transversal**

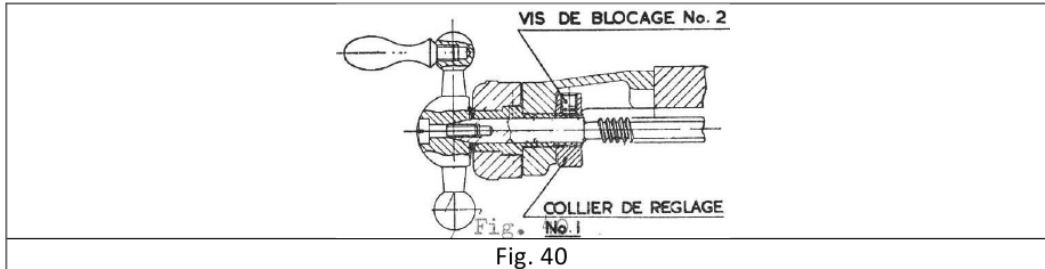
Le lardon du chariot transversal est maintenue en position par quatre vis a tête cylindrique visible a la partie supérieure du chariot. Quatre vis sans tête sur le coté droit du chariot transversal sont prévue pour le réglage.

Avant le réglage du lardon, retirer les deux vis de fixation du support d'extrémité du chariot transversal, de façon a ce que le chariot transversal lui-même puisse être poussé a la main dans les deux sens sur le trainard. Les quatre vis a tête ronde a la partie supérieure du chariot transversal doivent être desserré légèrement et rester dans cette position pendant le réglage des vis sans tête.

Ne pas oublier de bloquer les vis a tête cylindrique après réglage.

## MYFORD Super 7

### Réglage des vis d'avances du chariot transversal et du chariot supérieure



La Fig. 40 montre le mécanisme du support d'extrémité de la vis d'avance du chariot transversal. Le mécanisme du chariot porte-outil est essentiellement le même.

Le collier de réglage (1) est prévu derrière le bosselage du support d'extrémité, pour élimination du jeu d'extrémité de l'ensemble.

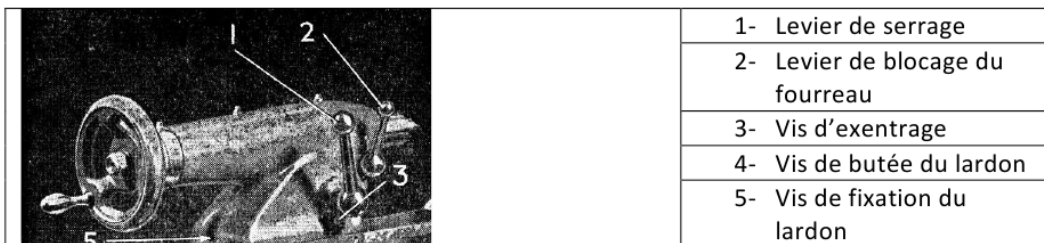
Desserrer la vis de blocage (2) pour dégager le collier de réglage et resserrer après réglage.

### Tablier

Le tablier est ancre sur le trainard par quatre vis à tête à 6 pans creux. S'assurer régulièrement du serrage des vis

### Poupée mobile

La poupée mobile est bloquée sur le banc par levier de serrage à action rapide(1), fixé à l'arrière de la poupée mobile Fig. 41. Le fourreau est bloqué par le petit levier (2) également fixé à l'arrière.



## MYFORD Super 7

Fig. 41 Vue arrière de la  
poupée mobile

La poupée mobile peut être excentrée de 11 mm pour le tournage conique, en desserrant d'abord la bride de serrage et en réglant ensuite les vis (3) logées dans le corps de la poupée mobile, directement au dessus du tenon de la semelle. Un repère zéro es grave a l'extrémité de la poupe mobile pour servir de guide approximatif d'exentrage et faciliter le retour de la poupée mobile a sa position normale pour tournage parallèle.

### Réglage du lardon de la poupée mobile

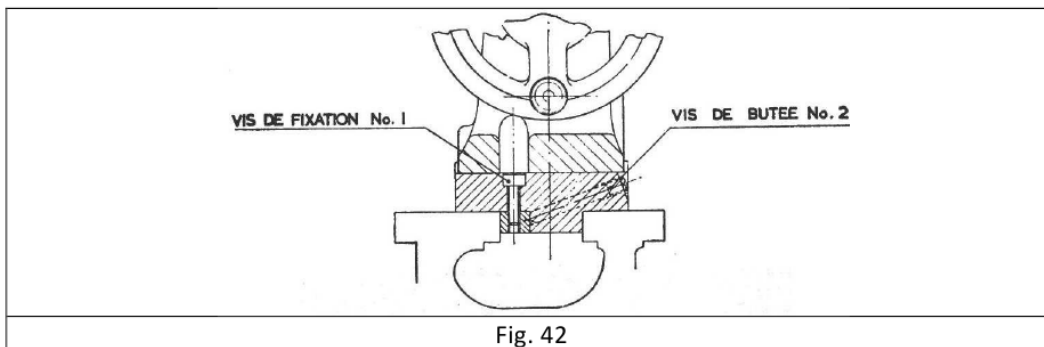


Fig. 42

Desserrer les vis de fixations du lardon (1) et resserrer assez légèrement.

Régler les vis de la butée (2), juste assez suffisamment pour éliminer toute trace de jeu de la poupée mobile par rapport aux glissières du banc, mais sans provoquer un frottement exagérer.

Resserrer les vis de fixation du lardon et s'assurer de la liberté de mouvement, mais sans jeu.

### Réglage du lardon avant du trainard

Desserrer les quatre écrous de blocage. Premièrement, régler les deux vis extérieures en assurant une pression égale. Resserrer les deux écrous de blocage. Deuxièmes, les deux vis intérieures doivent alors être réglée jusqu' a ce quelles soient en contact avec le lardon mais sans exercer aucune pression. Resserrer les deux écrous de blocage.

## Avance automatique du chariot longitudinal

Les tours dans leur version standard comprennent un jeu de 14 roues de rechange, pour le taillage des différents filets et obtention de différentes avances automatique longitudinale.

## MYFORD Super 7

Pour la mise au point des filets et avances, se reporter au Fig. 46 et 47 sur la plaque fixer a l'intérieur du carter de protection des roues.

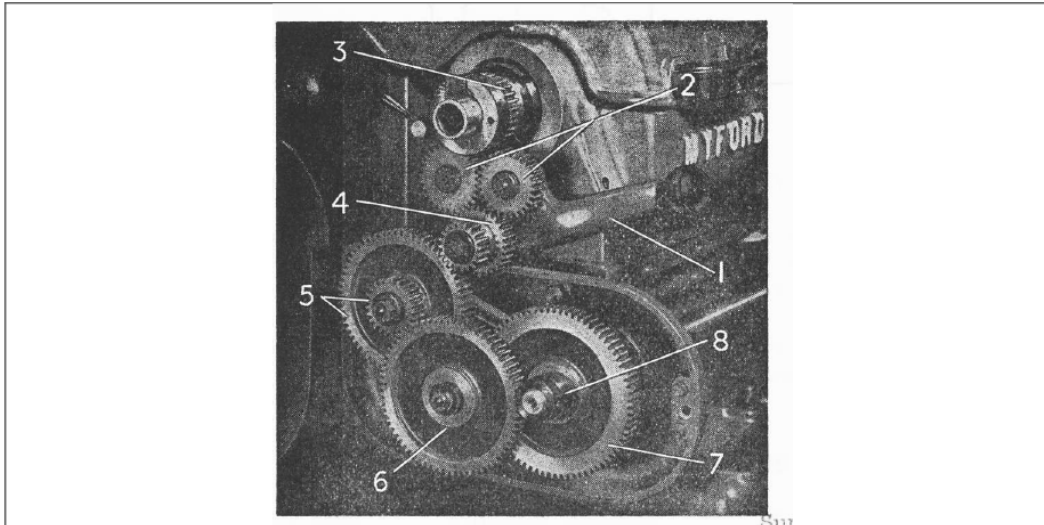


Fig. 43 commande vis-mère

1- Levier d'inverseur basculant	5- Pignon du 1 <sup>er</sup> axe (1 <sup>er</sup> étage)
2- Pignons d'inverseur basculant	6- Pignon du 2 <sup>ème</sup> axe (2 <sup>ème</sup> étage)
3- Pignon de broche	7- Pignon de vis-mère
4- Pignon de douille d'inverseur	8- Pièce d'espacement

Les pas et avances sont indiqués sur les deux premières colonnes marquées « filets/pouces » et « avance par tour ». La troisième colonne « pignon entraîneur » indique le nombre de dents de la roue de rechange devant être montée sur l'axe de l'inverseur basculant.

Dans les quatrième et cinquième colonnes, respectivement marquées « 1<sup>er</sup> étage » et « 2<sup>ème</sup> étage », sont indiqué les pignons ou paire de pignons devant être montées sur le premier et deuxième axe.

La sixième colonne indique le pignon devant être monté sur la vis-mère.

La colonne « montage » ce rapporte au N) du schéma, Fig. 44, indiquant la position des pignons et des pièces d'espacement pour le pas en question. Voir également Fig. 43 relative a la mise au point, conformément au schéma 3, Fig. 44.

En montant le train de pignons, il faut prévoir un jeu suffisant entre chaque paire de pignon en prise. En marche le jeu des pignons est automatiquement absorbé suivant le sens de déplacement.

La valeur du jeu n'affecte pas la précision d'exécution du filetage.

## MYFORD Super 7

Le bruit des pignons peut être réduit par l'application de graisse, de préférence de graisse à graphite.

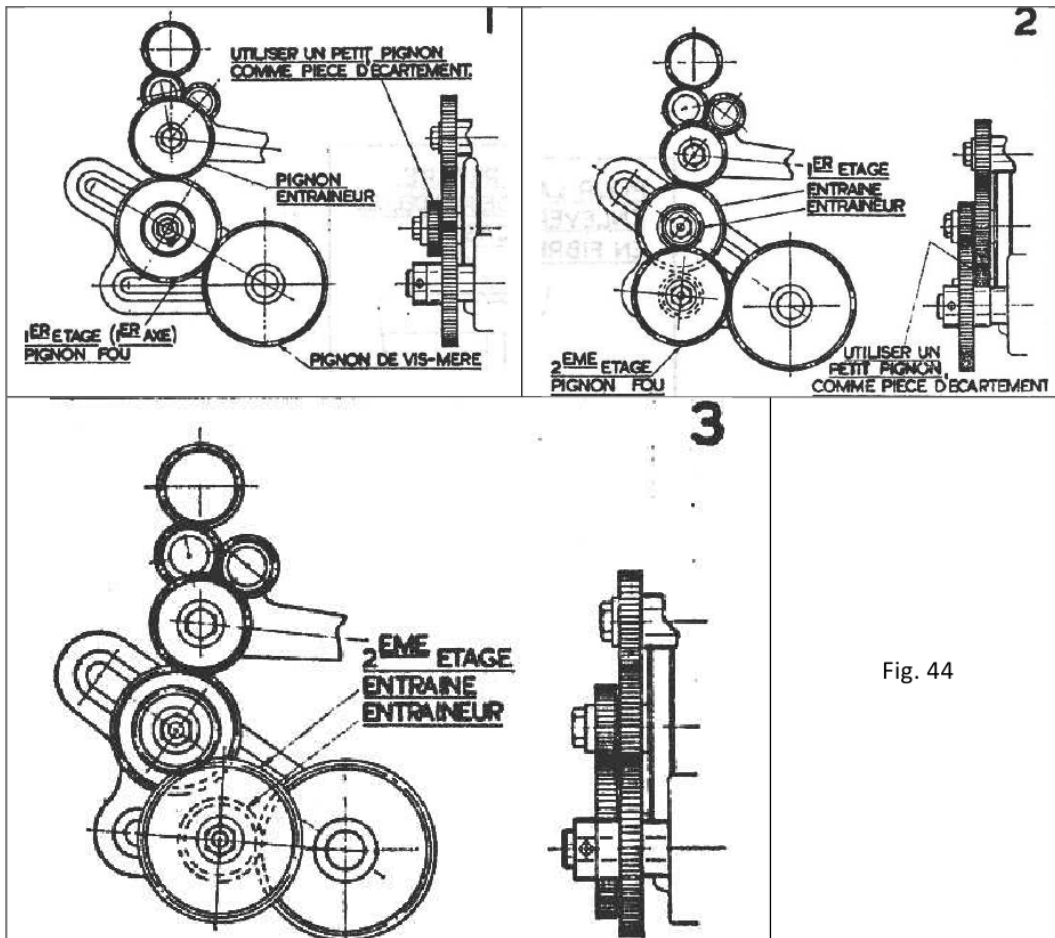


Fig. 44

### Indicateur de filetage

Chaque tour a sur la face droite du trainard, un bosselage usiné, percé et taraudé, destinée à recevoir cette accessoire. En jouant sur le nombre de rondelle en fibre placées sur le pivot de montage, on aligne les repère du cadran avec le zéro frappé sur le corps du dispositif. L'indicateur peut être rapidement dégagé et travaille comme suit (filet en pouce):

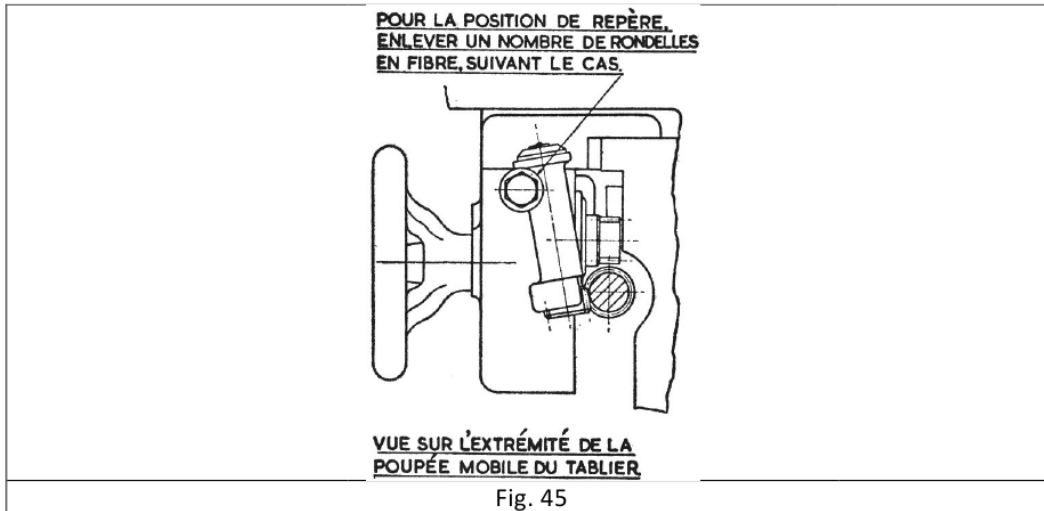
- 1 pour les filets à nombre pair, l'écrou de la vis-mère peut être engagé sur n'importe quel repère numéroté du cadran
- 2 Pour les filetages a nombre impair de filet, engagé toujours le même repère du cadran ou sur chacun des repère chiffre
- 3 Sur les filetages comportant un demi-filet au pouce engagé toujours sur le même repère



## MYFORD Super 7

- 4 Pour les autres filetage métrique, etc. laisser toujours l'écrou en prise sur la vis-mère

Nota : Les filetages multiple exactes au pas de la vis-mère (8 filets par pouces), ne nécessite pas l'utilisation d'un indicateur.



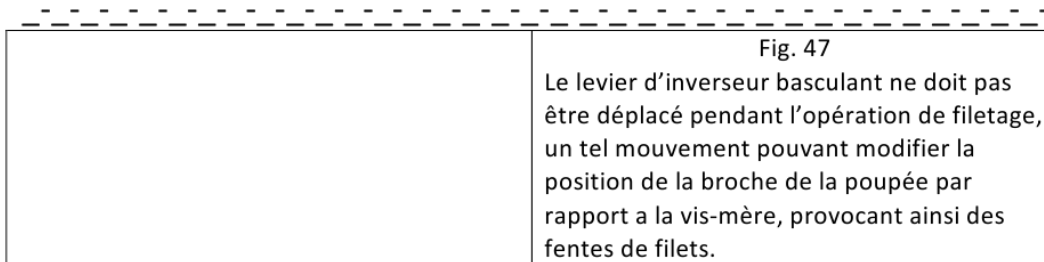
**PAS ANGLAIS**

F.P.P.	Avance par tour	Pignon entraîneur	1er étage		2ème étage		Vis mère	Montage
			Menant	Mené	Menant	Mené		
8	.1250"	20	Roue 75 fois	—	—	—	20	1
9	.1111"	40	Roue 60 fois	—	—	—	45	1
10	.1000"	40	Roue 60 fois	—	—	—	50	1
11	.0909"	40	Roue 60 fois	—	—	—	55	1
12	.0833"	40	Roue 50 fois	—	—	—	60	1

Fig. 46

\*Pignon non standard livrer contre supplément  
\*Pignon d'inverseur livré contre supplément  
Vis-mère à 8 filets par pouce

## MYFORD Super 7



### **Démontage en vue de remplacement des pièces de rechanges**

#### **Embrayage d'arbre de renvoi**

Le démontage et remontage est à faire suivant les instruction de montage du protecteur de courroie de moteur (voir précédemment). Il ne faut pas démonter le protecteur mais il doit être ouvert.

#### **Broche de poupée**

Avant de chercher à démonter la broche de la poupée, enlever la vis sans tête sur le devant de la poupée, en dessous du nez de la broche principale, et introduire un axe pointu approprié (Env. 1.5 mm) dans l'ouverture, afin qu'il puisse passer entièrement par la mèche de graissage.

Il en résultera que la mèche ne sera forcé à travers le palier, vers le haut, par le ressort de compression qui se trouve en dessous, et par conséquent le remplacement ultérieure de la broche sera facilité ; Ce référer à la Fig. 27, relative à la construction.

#### **Retrait de la broche**

Ce référer à la Fig. 34. Desserrer la vis (3) juste suffisamment pour pouvoir tourner le collier de réglage (4).

Enlever le collier de réglage

Retirer le pignon (7) et enlevé la clavette « WOODRUFF »

Desserrer la vis de fixation du harnais à 60 dents sur la broche.

Chasser la broche dans la direction de la poupée mobile, jusqu'à quelle soit entièrement dégagé de l'ajustement spécial dans les roulements à bille arrière.

Termine le retrait de la broche et enlever la poulie et le harnais à 60 dents, ceci devant rester ensemble pour ne faire qu'une seule unité. La douille d'espacement (6) peut être laissée en position, supporté par l'alésage de la bague fileté (1).

#### **Remontage**

## MYFORD Super 7

Les roulements de la poupée sont montés avec un ajustement spécial, sur le diamètre de la broche. Le remontage est considérablement facilité si la partie appropriée de la broche est graissée avant introduction dans les roulements à billes ;

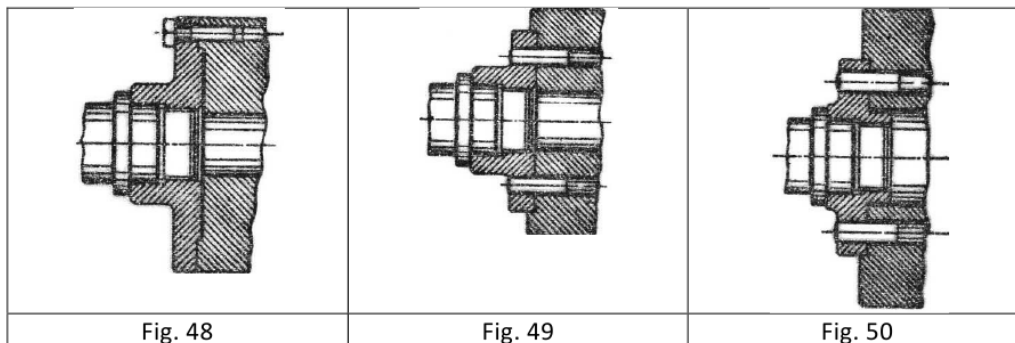
Procéder au remontage.

Régler les roulements arrière à billes conformément aux instructions données précédemment (après la Fig. 35).

Fixer le harnais à 60 dents en position axiale, avec un jeu d'extrémité approximatif de 0.13 mm env. entre la polie étagée et la douille d'espacement (6).

### Ajustement du mandrin

- 1 avant de fixer le faux plateau sur le nez de la broche, s'assurer de la propreté de l'ensemble.
- 2 Visser à bloc le plateau sur le nez de la broche
- 3 Usiner le diamètre de centrage pour l'ajustement approprié dans le corps du mandrin.



### Remarque

Avec des mandrins à spirale à mors, le contact est établi avec la face extérieure du corps du mandrin, et le dégagement assuré avec la face intérieure, Fig. 48.

Avec des mandrins indépendants à 4 mors, le contact est établi avec la face intérieure du corps du mandrin, Fig. 49.

Avec les mandrins à 4 mors indépendants (152 mm soit 6"), le contact est également établi avec la face intérieure du corps du mandrin, mais la partie fileté du faux plateau est logée dans le corps du mandrin, afin de réduire le porte à faux du mandrin Fig. 50.

- 4 enlever le faux plateau du nez de la broche. Marquer et percer des trous de dégagement pour les boulons de blocage du mandrin à 3 mors, ainsi que les taraudages pour les boulons de blocage du mandrin à 4 mors ; enlever toutes les bavures à la fraise ou au grattoir. En marquant les trous prévoir le jeu entre

## MYFORD Super 7

---

l'alésage du trou et le boulon. Avec le faux plateau du mandrin à 4 mors, les centres de perçages peuvent être facilement marqués au moyen d'un poinçon, le diamètre agissant comme guide dans les trous du corps du mandrin. Après centrage d'un trou, percer, tarauder et bloquer le faux plateau légèrement, à l'aide d'un boulon de blocage. Les autres trous peuvent être alors centrés sans crainte de déplacement du faux plateau.

- 5 En serrant les boulons de blocage, leurs appliquer une pression uniforme et graduelle à tour de rôle (voir si clé dynamométrique).

### **Faux plateau et mandrin**

Les trous de centrage des faux plateau sont prévus avec des tolérances très serrées. Lorsque les faux plateau sont livrés avec le tour ils sont soigneusement choisis et réglés pour correspondre au nez de la broche, de façon à maintenir le contact le plus serré entre l'alésage et le diamètre de centrage.

Lorsque les faux plateaux sont livrés comme unités séparées ou ajustées sur des mandrins après expédition du tour de nos usines l'alésage du faux-plateau pourrait nécessiter un léger grattage ou polissage avec de la toile émeri fine.

Ne pas viser l'équipement de broche sur le nez de celle-ci avant de s'assurer que le diamètre de centrage de la broche est très légèrement graissé avec de l'huile fluide.

Les remarques ci-dessus s'appliquent également aux mandrins à corps filetés.

### **Introduction pour les commandes de pièces de rechange.**

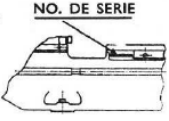
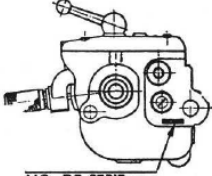
Les indications ci-dessous sont à fournir avec la commande.

- 1 type et numéro de châssis du tour et pour les tours équipés de boîte de vitesses, précisez également le numéro de cette boîte. Les positions de ces numéros sont indiqués Fig. 51 & 52.
- 2 Lettre de section et numéros de pièces, suivant la liste des pièces.
- 3 Quantité désirée

La société Myford cherche constamment à perfectionner ses machines, donc les constructions actuelles peuvent avoir subi des modifications éventuelles.

Dans certains cas, et en raison de la nature de la pièce, il sera nécessaire que nous fournissions des pièces supplémentaires, notamment si la pièce demandée a subi des modifications.

# MYFORD Super 7

 <p>NO. DE SERIE</p>	 <p>NO. DE SERIE</p>
<p>Fig. 51</p>	<p>Fig. 52</p>