

Melr.-Ausführung!
 Zoll - Ausführung!

CAJA NORTON

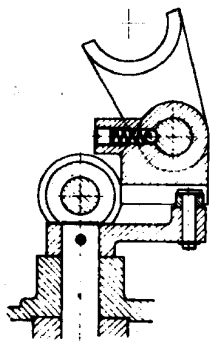
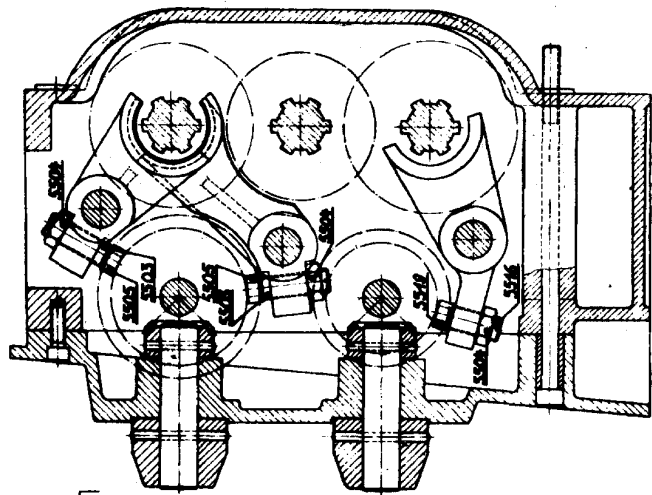
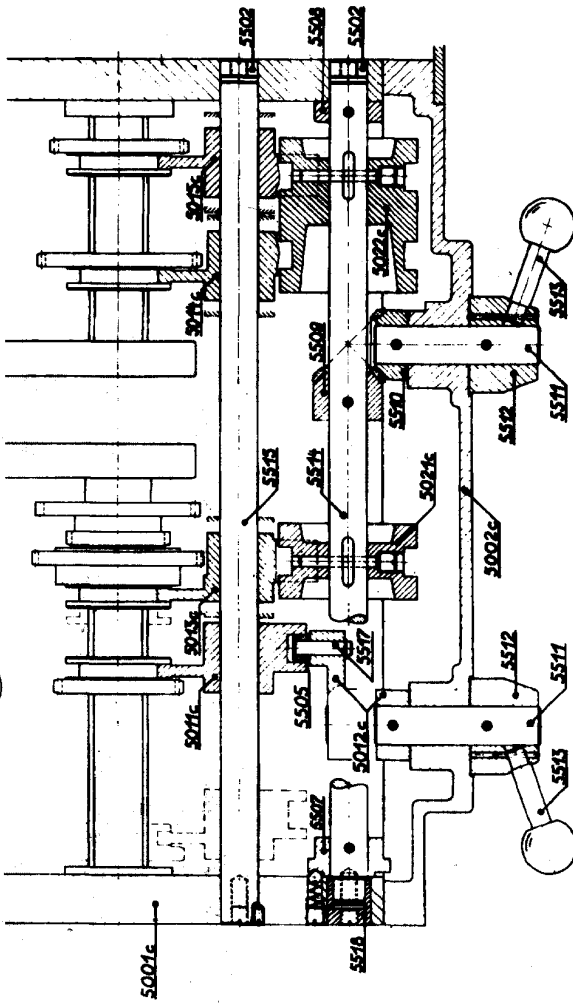
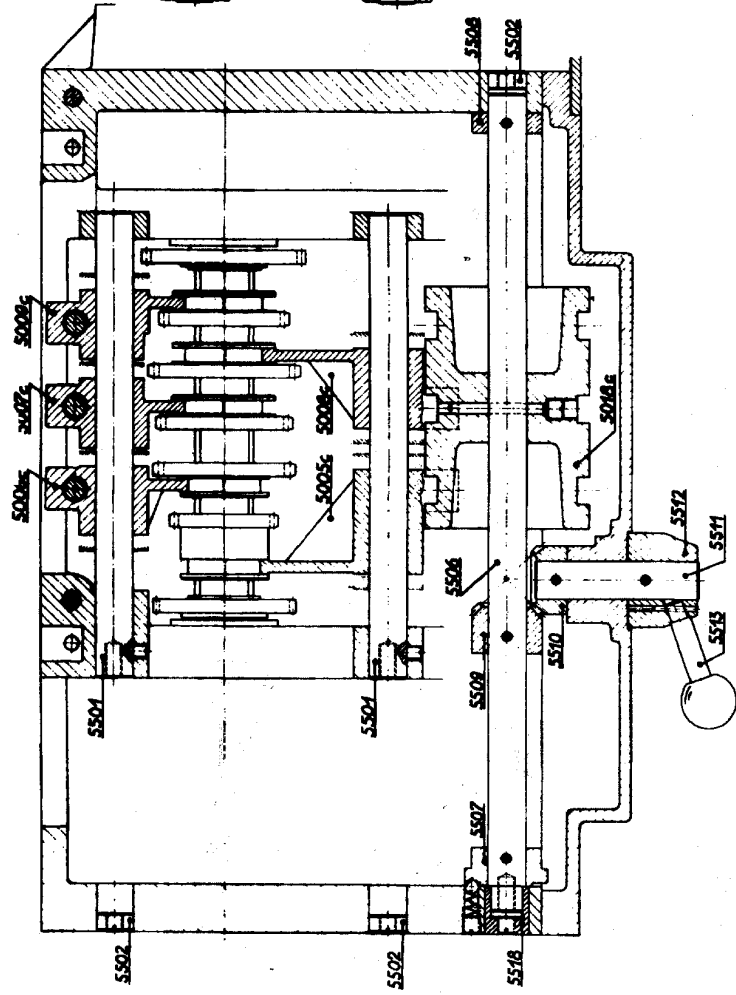
Modell M4L	Schaltkasten Gearbox S.1	Maßstab 1:1
---------------	-----------------------------	----------------

Maschinentyp : M IV L

SCHALTKASTEN

GEARBOX

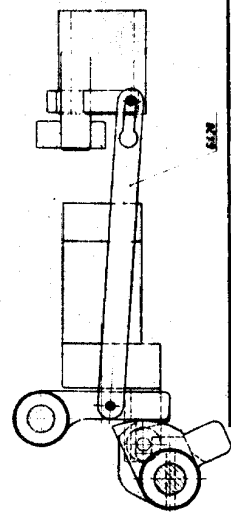
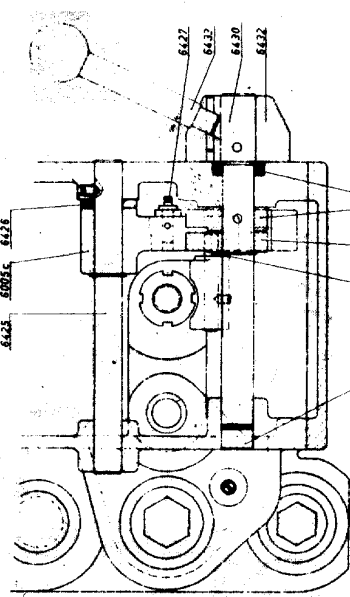
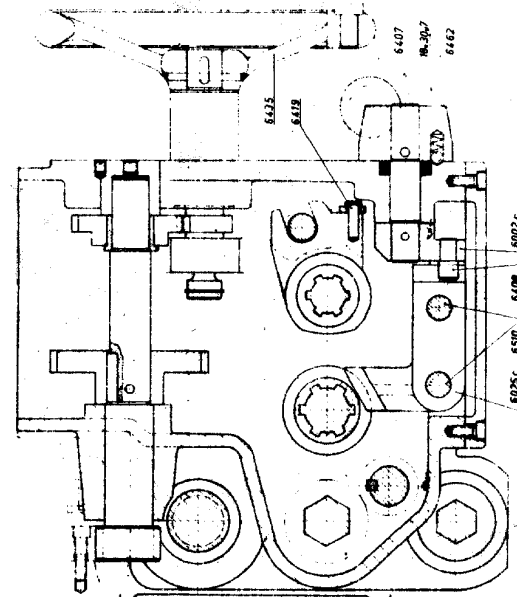
INTERRUPTEUR



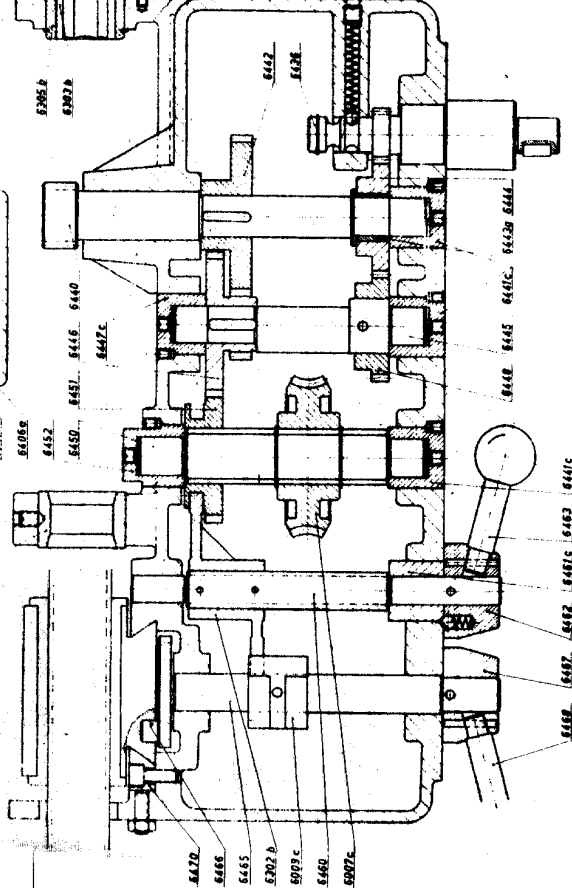
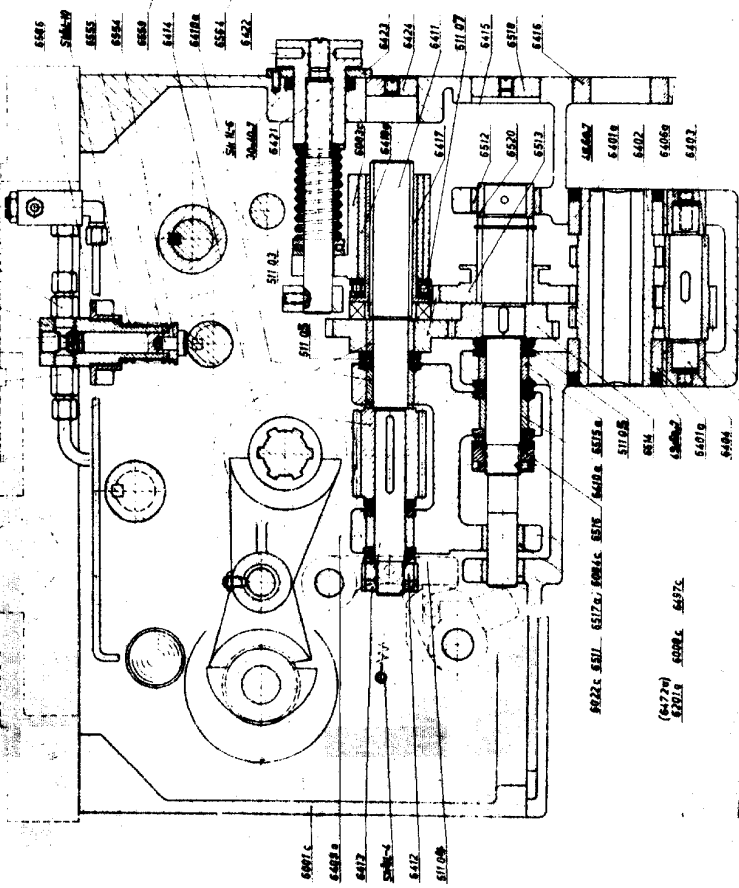
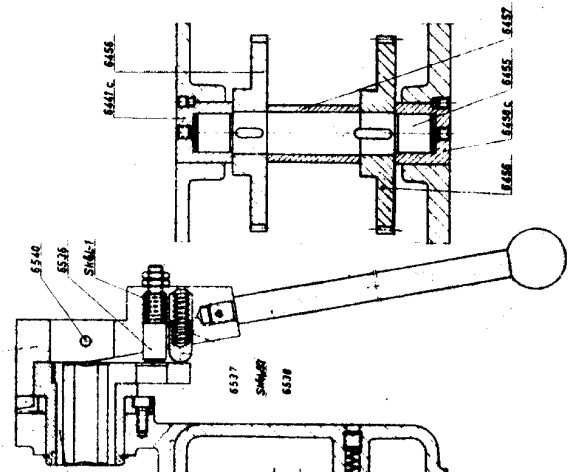
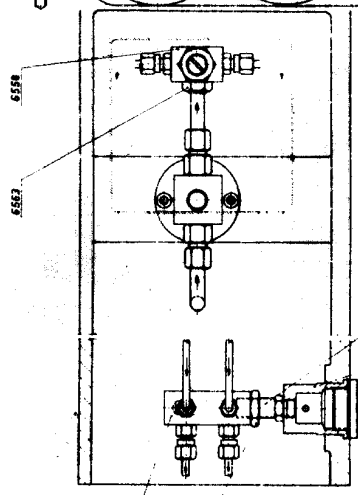
SCHALKASTEN
 GEARBOX
 INTERRUPTEUR
 CAJA NORTON
 Maschinentyp : M IV L

Model M4 L	Schaltkasten Gearbox S.2	Maßstab 1:1
---------------	-----------------------------	----------------

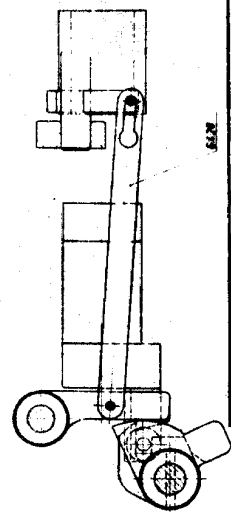
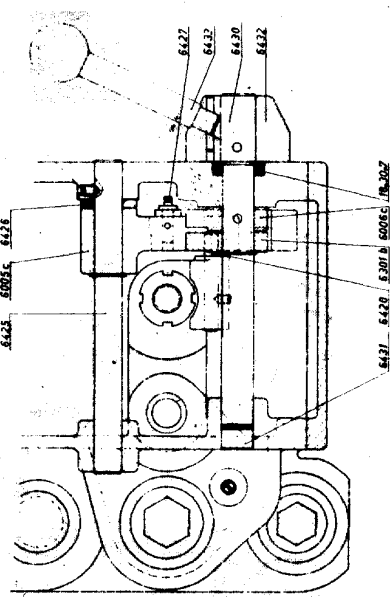
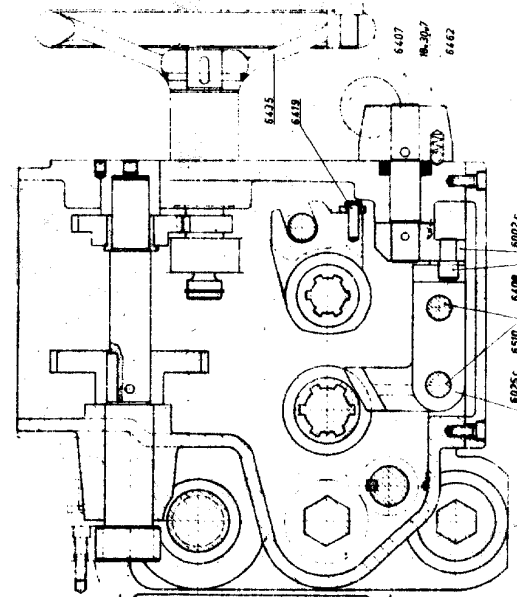
6556, 6553, 6551, 6557



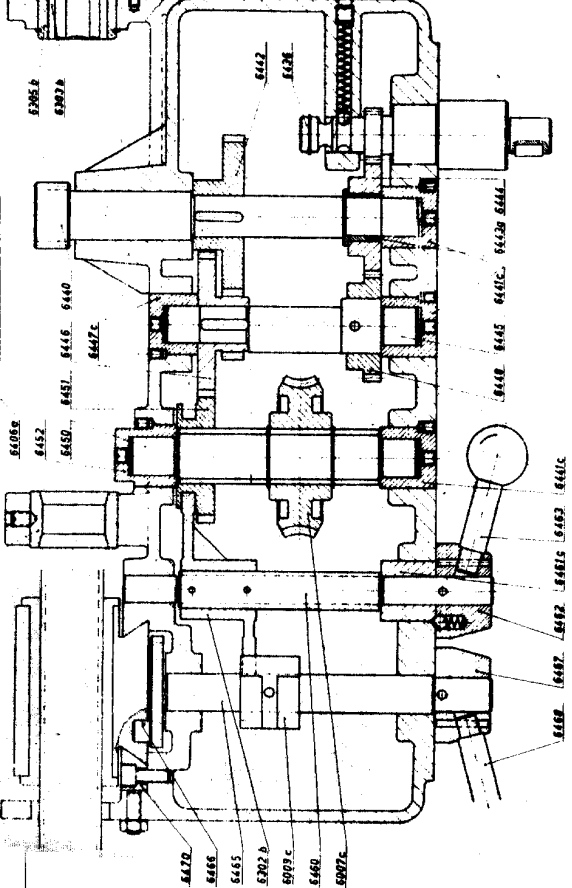
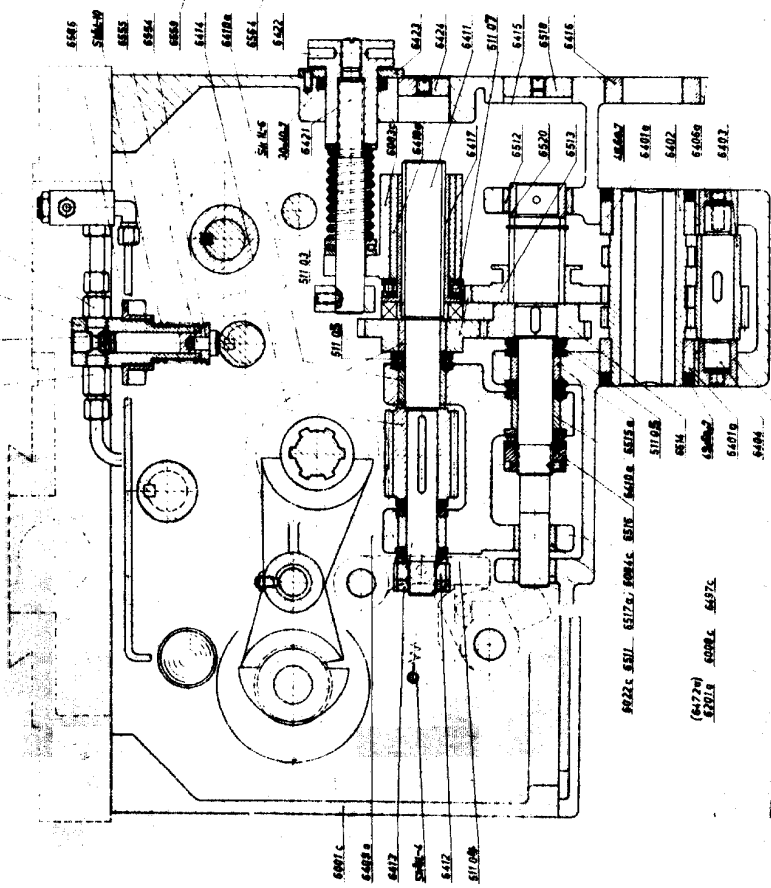
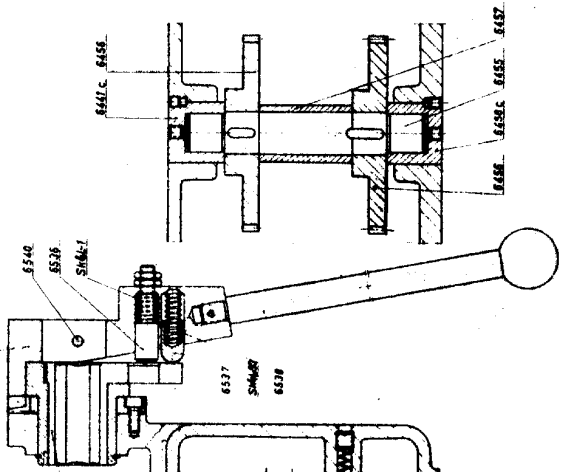
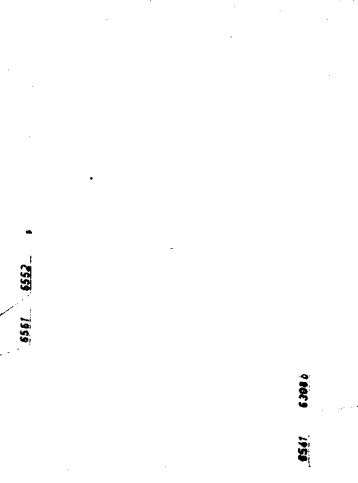
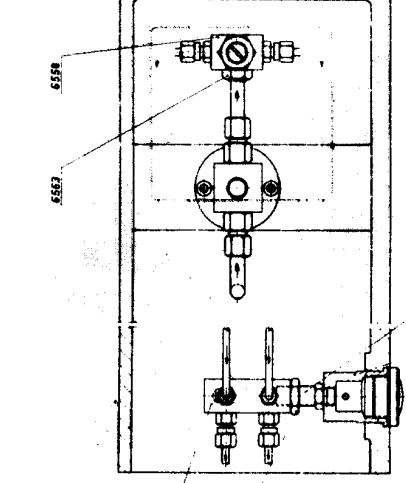
Modell M4L	Schloßkasten Apronbox	Maßstab 1:1
---------------	--------------------------	----------------



6556, 6553, 6551, 6557



Modell M4L
Schloßkasten
Apronbox
Maßstab 1:1



6468, 6467, 6462, 6461G, 6463, 6461C

