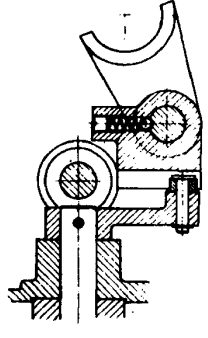
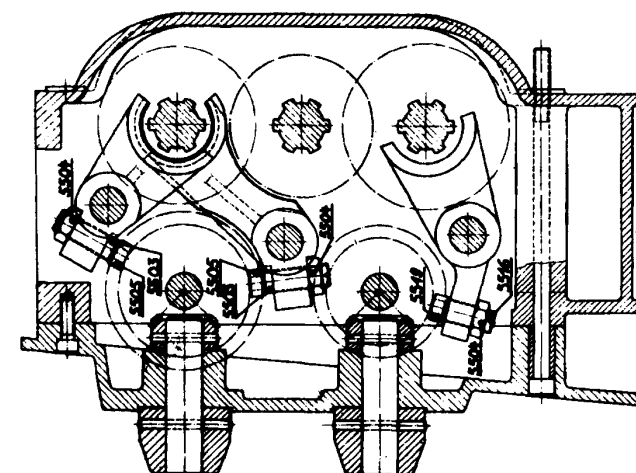
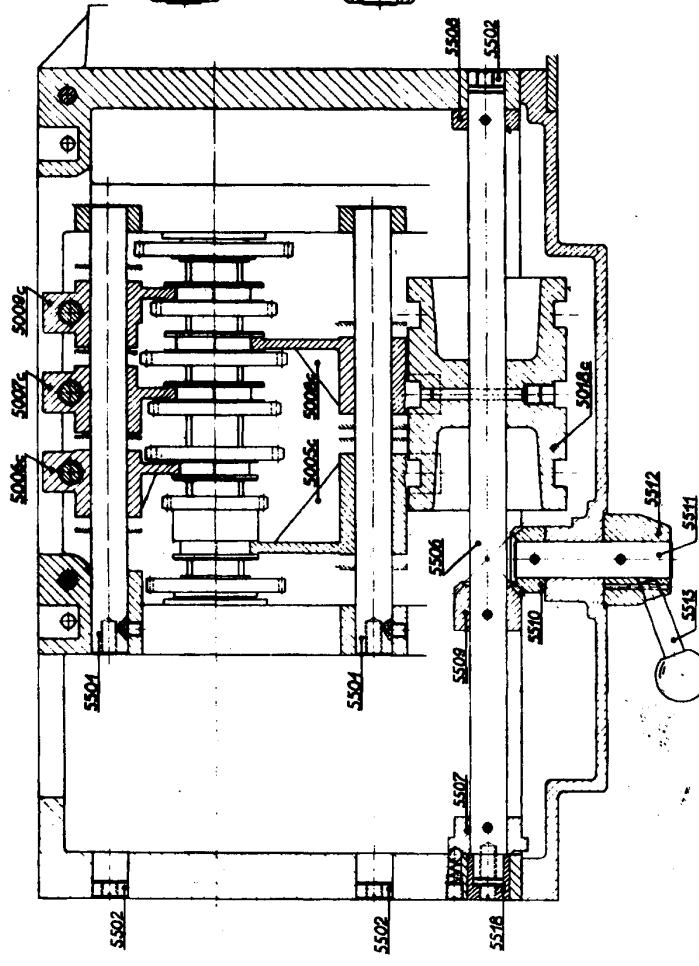


Maschinentyp : M OL
 SCHALTKASTEN GEARBOX INTERRUPTEUR CAJA NORTON
 Metr.-Ausführung!
 () Zoll - Ausführung!

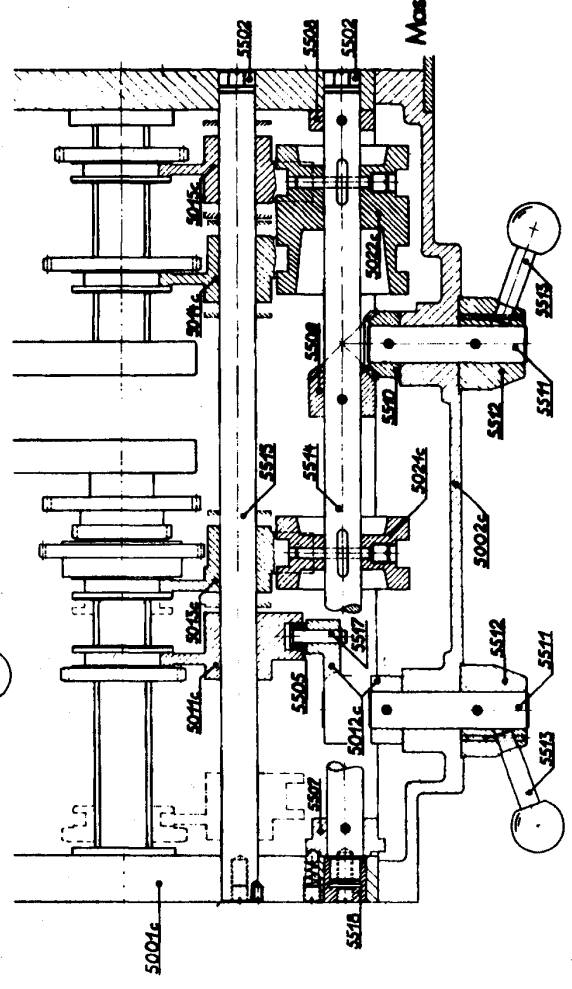
Modell MOL	Schaltkasten Gearbox S1	Maßstab 1:1
---------------	----------------------------	----------------

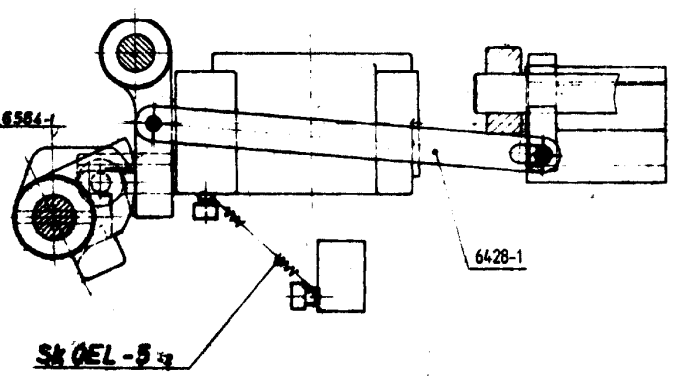
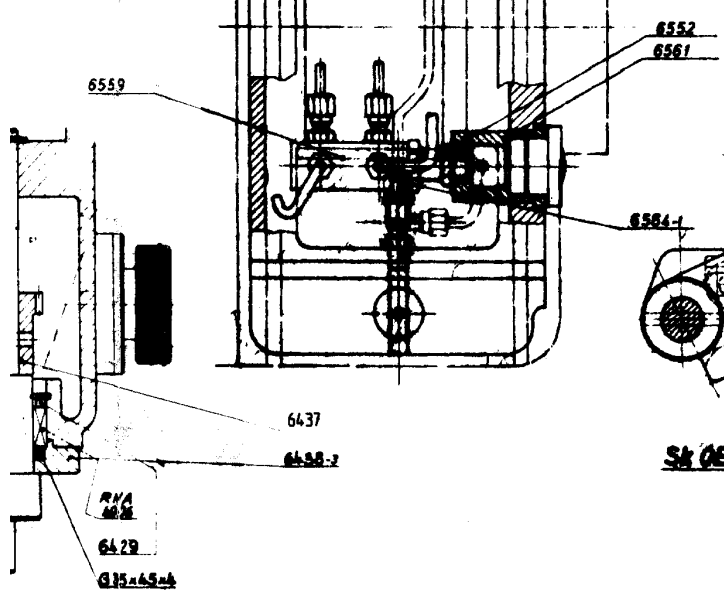
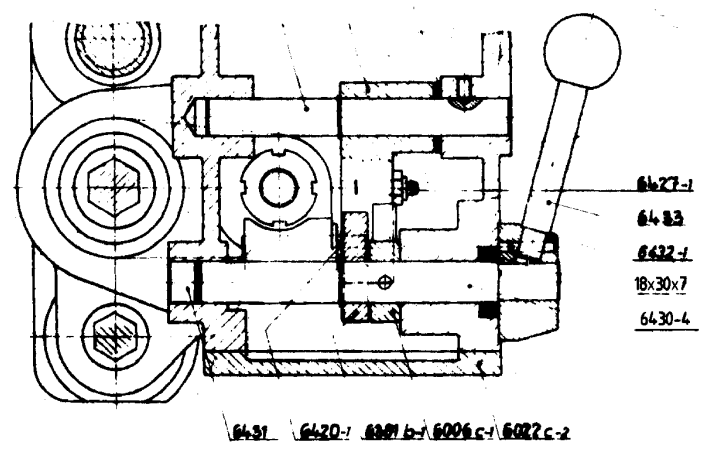
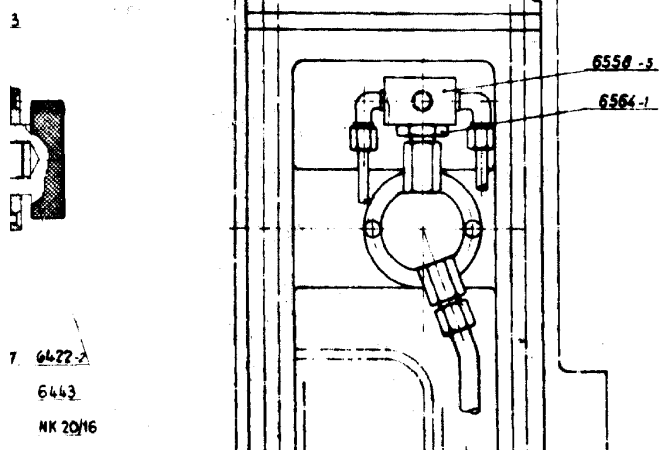
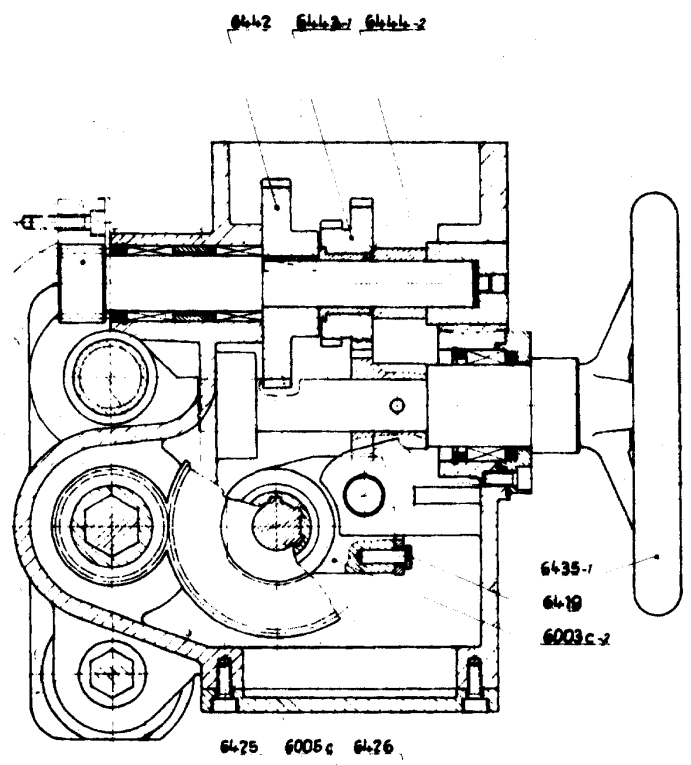
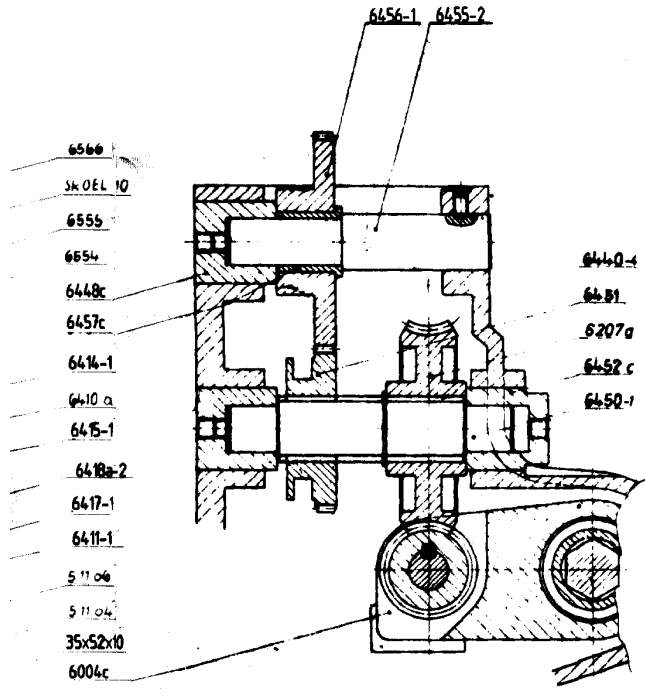


Maschinentyp : M O L

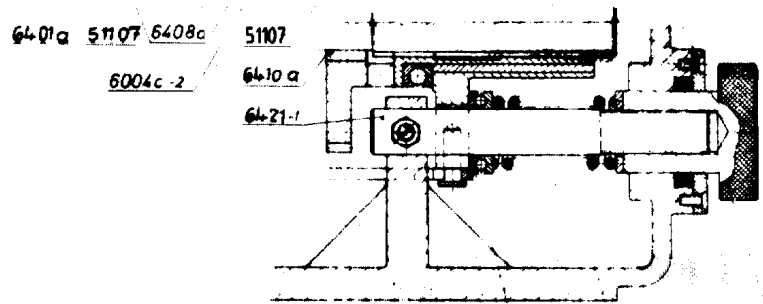
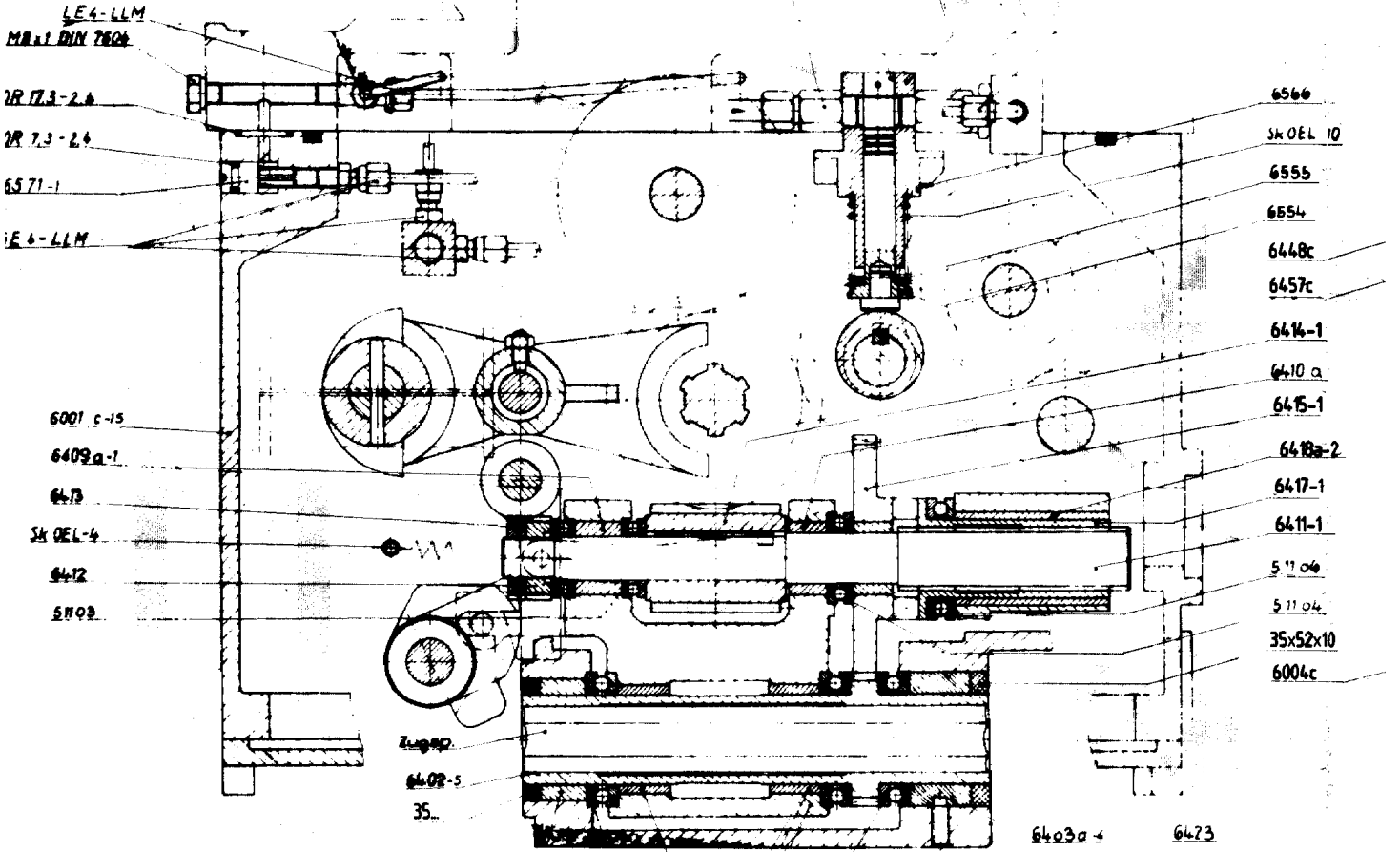
SCHALTKASTEN
 GEARBOX
 INTERRUPTEUR
 CAJA NORTON

Modell MOL	Schalikasten Gearbox S2	Maßstab 1:1
---------------	----------------------------	----------------





Modell MOL	Schloßkasten Apronbox	Maßst. 1:1
---------------	--------------------------	---------------



- 51103 SK OEL-6 30x407 6472-1
6497 6447 6445-5 6454 G26x32x6 NK 26/20 6449 6443
6458 a-1 NA 4904 6444 NK 20/16

