

E l ő s z ó

Az E2N egyetemes kisaszterga ezen gépkönyvét kérjük mind-
azoknak hozzáférhetővé tenni, akik e géppel kapcsolatban
munkát végeznek. A "Kezelési utasítás" rész célja, hogy
tájékoztatást nyújtson a gép helyes felszerelése, keze-
lése és üzembe állítása felől. A gépkönyv szerkesztésé-
nél törekedtünk a gyakorlat követelményeit minél mesz-
szebbmenően kielégíteni. Közöljük azokat a műszaki adato-
kat, melyekre a művelettervezésnek és a gyártásnak szük-
sége van. Részletesen ismertettük a gép szerkezeti felé-
pitését, hogy a karbantartási és javítási munkák elvégzé-
sét megkönnyítsük. Általában törekedtünk a gépet oly rész-
letességgel ismertetni, hogy az minden szempontból kielé-
gítő legyen. Minden gép a vonatkozó szabvány tűrésein be-
lül pontossággal bír. E pontosság arra kell intse a ve-
le dolgozót, hogy annak megóvása érdekében tegyen meg min-
den lehetőt.

Kivánjuk, hogy gépeinkkel sikerekben gazdag eredményeket
érjenek el.

SZERSZÁMGÉPÉIPARI MŰVEK

Kőbányai Gyára

B u d a p e s t

T a r t a l o m j e g y z é k

Előszó	3 oldal
Szavatossági nyilatkozat	4 "
A gép műszaki adatai	5 "
Velejáró tartozékok	8 "
Különtartozékok	9 "
Szállítási és csomagolási utasítás	10 "
Alapozási és felállítási utasítás	10 "
Gyorsankopó pótalkatrészek jegyzéke	11 "
A gépbe beépített fogaskerek műszaki adatai ..	13 "
A gépbe beépített golyóscsappágó jegyzéke	16 "
A gép szerkezetének ismertetése	17 "
A gép működése és kezelőszervek	21 "
Kezelési utasítás	22 "
Kenési utasítás	27 "
Karbantartási utasítás	30 "
Elektromos berendezés leírása	33 "
Atvételi jegyzőkönyv	35 "
Különtartozékok ismertetése	42 "
Ábra jegyzék	50 "

G É P K Ö N Y V

az

E2N

E2N-H

E2N-M

E2N-MM

egyetemes kisasztergához

Gyártási év

Gépszám

SZERSZÁMGÉPIPARI MŰVEK

Kőbányai Gyára

Budapest Halom u. 5.

4. ábra szerinti fogaskerekek műszaki adatai:

	Hiv. sz.	Hivatkozási rajzsám	z=	m=	D=külső	Tengely táv	Kapcsolódik	Kikészítés
Orsóház	1	302-1-85/b	66	2,5	168,17 korr.f.	105	4 korrig.f.	Indukc.edz. Készörülve
	2	302-1-29/c	26	2,5	71,09 korr.f.	105	3 korrig.f.	"
	3	302-1-50/b	58	2,5	148,91 korr.f.	105	2 korrig.f.	Fugotex Agy: A60.11
	4	302-1-53/b	18	2,5	51,82 korr.f.	105	1 korrig.f.	Indukc.edz. Készörülve
	5	302-1-18/I	38	2	80	62 és 76	6 és 7	"
	6	302-1-72/e	24	2	52	62	5 és 7	"
	7	302-1-45/I	38	2	80	62 és 76	5 és 6	"
Cserekerék szekrény	8	302-9-2/I	64	1,25	82,5	állítható		
	9	302-9-4/I	80	1,25	102,5	"		
	10	302-9-9/I	32	1,25	42,5	"		
	11	302-9-3/I	71	1,25	91,25	"		
	12	302-9-6/I	120	1,25	152,5	"		
	13	302-9-7/I	127	1,25	161,25	"		
	14	302-9-10/I	48	1,25	62,5	"		
	15	302-9-8/I	24	1,25	32,5	"		
	16	302-9-5/I	113	1,25	143,75	"		
Nortonszekrény	17	302-2-10/I	56	1,25	72,5	55	18	
	18	302-2-69/I	32	1,25	42,5	55	17	
	19	302-2-17	32	1	34	40	27	
	20	302-2-18	36	1	38	42	27	
	21	302-2-19	38	1	40	43	27	

A 13. ábra jelölései

1. Attétel, illetve közvetlen kapcsoló.
2. Előtolás-irányváltó kar.
3. Whitworth, Metrikus, Modul menetváltó-kar.
4. A, B, C váltókar.
5. Vezér - vonóorsó kapcsoló
6. Kúpvédő
7. Menetfajtat állító kézikerék.
8. Himba rögzítő recés anya.
9. Patronbehúzó kézikerék.
10. Hűtőfolyadék-kapcsoló kar.
11. "Be" /zöld színű/ nyomógomb.
12. Főkapcsoló.
13. Jelzőlámpa.
14. "Ki" /piros színű/ nyomógomb.
15. Főorsó fordulat beállító kézikerék.
16. Vezérorsóanya kapcsoló.
17. Késtartó rögzítőkar.
18. Keresztcsánorsó kézifogantyúja.
19. Késszán kézifogantyúja.
20. Előtolás kapcsoló.
21. Hossz- keresztelőtolás kapcsoló.
22. Szegnyereghüvely rögzítőkar.
23. Szegnyerget rögzítő kar.
24. Szegnyeregorsó kézikerék.
25. Szegnyereg oldalállító csavar.
26. Szánmozgató kézikerék.
27. Irányváltó kapcsoló.
28. Váltókerék burkolat.

- az orsóház váltókerékcsapjára $Z=64$ fogú, a Norton-szekrény "a" csapjára $Z=120$ fogú kereket kell felrakni, az ollón pedig egy $Z=80$ fogú kerékkal hozzuk a két kereket kapcsolatba.
- b./ A 8 recézett anya megoldása után a 7 kézikereket a 8 állásba hozzuk és utána a 8 recézett anyát meghúzzuk.
- c./ A 3 kart "Métermenetre" a 4 kart "A" helyzetbe az 5 kart "vonóorsóra" állítjuk.
- d./ A 16 anyazár kikapcsolt helyzetben, a 21 kar hosszeltoláson álljon.

II. Példa: 18 menet/1" Whitworth-menet vágandó.

- a./ A 12. ábrán a 18/1" menetet a 2 -vel jelzett oszlop "C" függőlegesében találjuk.
- b./ A 8 recézett anya megoldása után a 7 kézikereket a 2 állásba hozzuk és utána a 8 recézett anyát meghúzzuk.
- c./ A 3 kart "Zoll" menetre, a 4 kart "C" helyzetbe, az 5 kart "vezérorsóra" állítjuk.
- d./ A 16 anyazár bekapcsolt helyzetben legyen.
- Az orsóház csapjára $Z=64$, az ollóra $Z=120$ és $Z=127$, a Norton "b" csapjára $Z=32$ fogszámú kereket rakunk.

III. Példa: Beállítandó az esztergapad $0,04$ mm gépi kereszt-előtölasra.

- a./ A kereszt és hosszeltölasok aránya $1/5$, így $0,04 \times 5 = 0,2$ mm hosszeltölas adódik. Ezt az értéket menettáblázaton /12. ábra/ mm menet 5 oszlop "A" elötölas függölegesében találjuk még. Az orsóház váltókerék csapjára $Z=32$, Norton-szekrény váltókerék csapjára "a" $Z=120$, a kettöt összekötendö az ollóra egy $Z=80$ fogú kereket rakjunk.
- b./ A 8 recézett anya megoldása után a 7 kézikereket az 5 állásba hozzuk és utána a 8 recé-

Az elektromos berendezés működésének leírása:

A csatlakozások áttekintésének megkönnyítésére a 16. ábrán közöljük a gép kapcsolási vázlatát, jelmezzarazatot, azonkívül egy elrendezési rajzot /17. ábra/, mely az egyes elektromos berendezés alkatrészeinek helyzetét mutatja a gépen.

A hálózat a sorozatkapocs RST kapcsolóra csatlakozik. Érintésvédelmet biztosító földvezeték ugyancsak a sorozatkapocsról csatlakozik.

A gép rövidzárlat elleni védelmét az olvadó főbiztosítékok látják el. Ugyancsak olvadó biztosítékok védik a gép motorjait a túlterhelés, illetve túlmelegedés ellen.

A főbiztosítékok kicsavarásával a bejövő kapocsig az egész gépet feszültség-mentesítettük. Rövidebb ideig tartó feszültségmentesítésre a főkapcsoló szolgál, ami egyúttal a véletlen indítás ellen is védelmet nyújt. A főkapcsoló bekapcsolt helyzetét a piros jelzőlámpa felgyulladásával jelzi.

A mágneskapcsoló segédáramkörre 36 V-os, a munkahely megvilágító lámpa áramkörre 24V. Ezt a feszültséget egy 120 VA teljesítményű transzformátor szolgáltatja. Túlterhelés és zárlat ellen a transzformátor primer ágát két darab olvadóbiztosíték védi. Világítás céljából legfeljebb 60 W vehető igénybe.

A hajtómotor megindítása az irányváltó kapcsolóval történik. Ha meg akarunk állni, vagy ellenkező forgással szeretnénk megindulni, ezt ugyancsak ezzel a kapcsolóval érjük el.

A hűtőfolyadékszivattyú megindítására a PSZH jelű kapcsoló szolgál.

Ha a feszültség kimerad - az automatikus újraindulás veszélyét elkerülendő - a hajtómotort csak a "Ba" nyomógomb megnyomásával indíthatjuk meg.

Jelmagyarázat a 17. ábrához.

- MH Hajtómotor tip. VZ 22/4 zárt, csepegővíz ellen védve, talpas kivitel.
- MSz Hűtőfolyadék szivattyú motor tip. SzK 47/200
- FF Főkapcsoló VVK 25 A 002
- PH Irányváltó VVK 25 A 058
- PSzH Átkapcsoló VVK 10 A 995
- KO Mágneskapcsoló VMK-10
- TM Transzformátor 120 VA
- K1 Nyomógomb
- Be Nyomógomb
- LM Jelzőlámpa foglalat
- CH1 Csatlakozó
- V Munkahely megvilágító lámpa

Jele	Biztosíték	db	220 V	380 V
BH	Hajtómotor bizt. "lomha" vDol	3	15 A	10 A
BT	Transzformátor bizt. "lomha" vDol	2	2 A	2 A
BM	Jelzőlámpa bizt. "gyors" vDo	1	2 A	2 A
BV	Világítás bizt. "lomha" vDol	1	2 A	2 A
BF	Főbiztosíték bizt. "lomha" vDol	3	20 A	15 A
BSz	Szivattyú bizt. "lomha" vDol	3	2 A	2 A

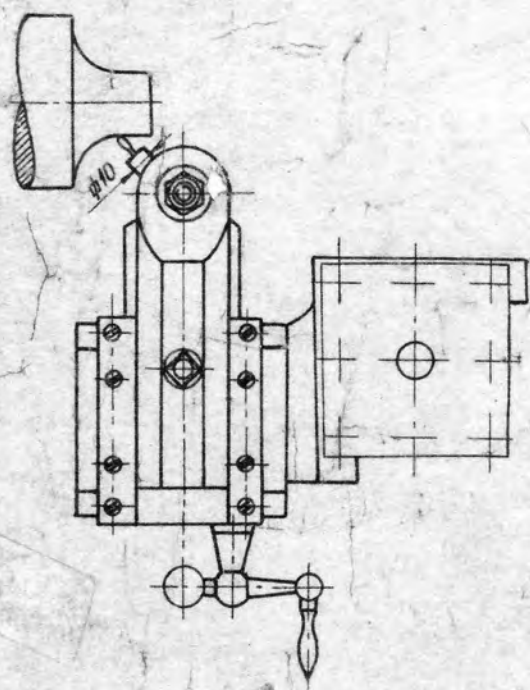
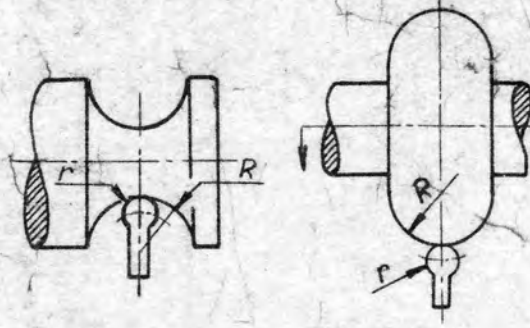


Abb. 23.

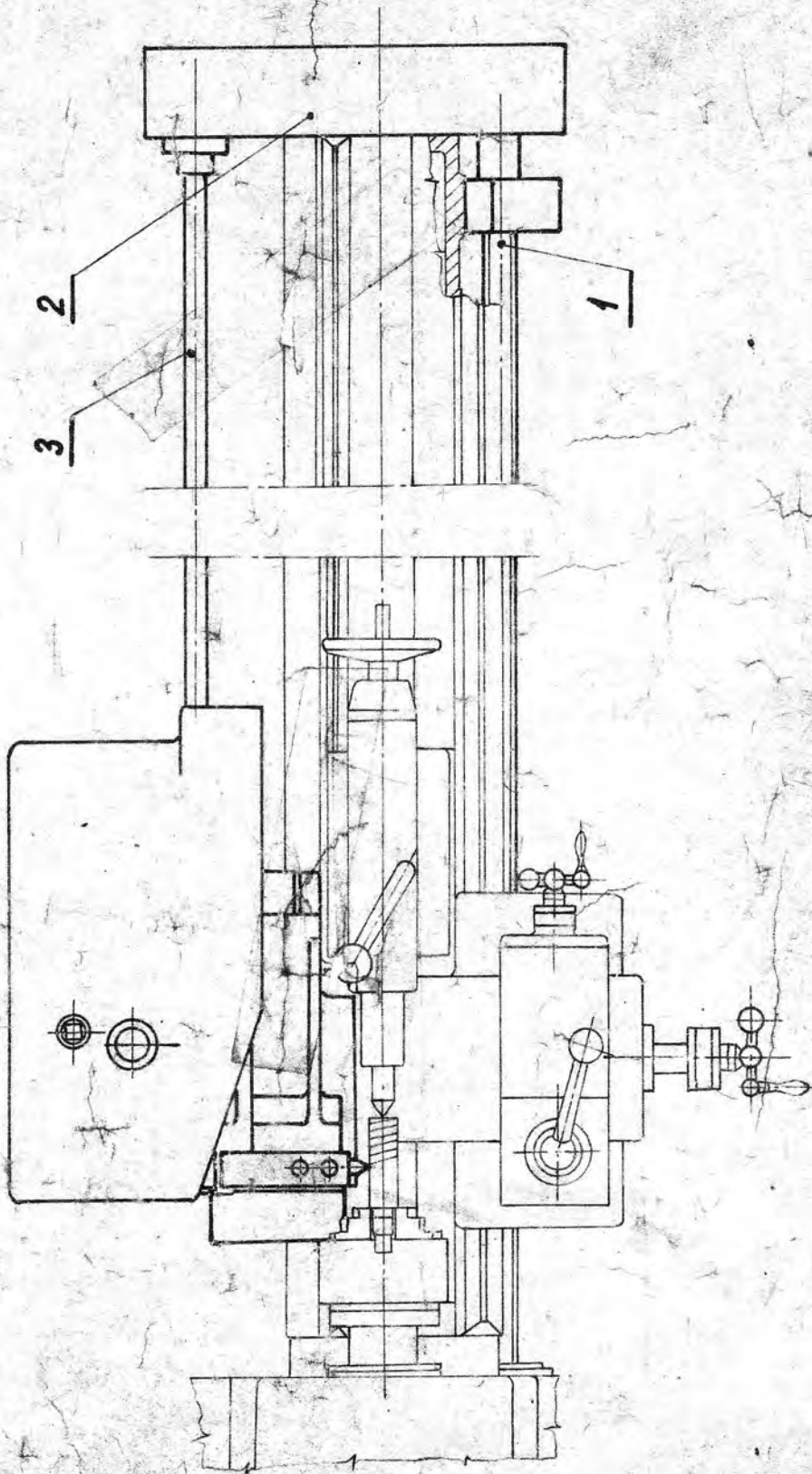


Abb. 36.

362103

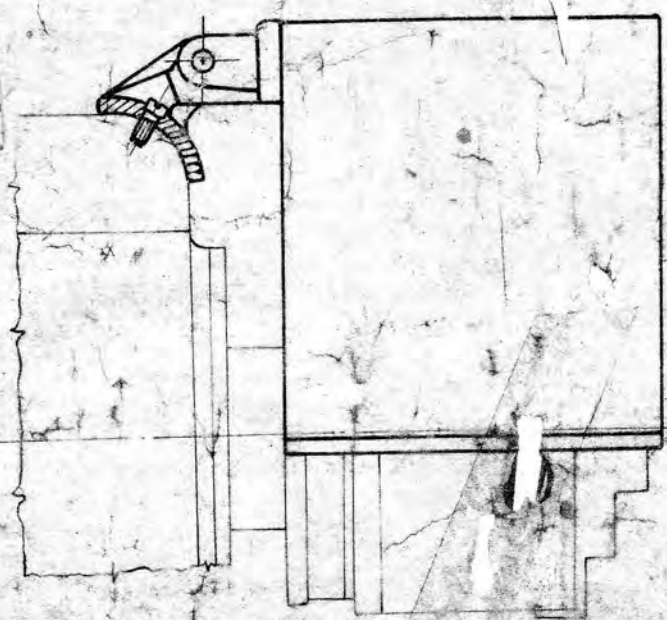


Abb. 35.

3

Szavatossági nyilatkozat.

A gépkönyv alább felsorolt pontjaiba foglalt adatokért az eladó szavatol.

A szavatossági nyilatkozatban fel nem sorolt adatok megváltoztatásának jogát az eladó fenntartja magának azzal, hogy az esetleges változtatásokat a vevővel időben közli és azokat a géppel együtt szállított gépkönyvbe bejegyezi.

Szavatolt adatok:

A gyártó cég és szállított gép azonosítási adatai.

A gép főméretei.

Velejáró tartozékok.

Csomagolóláda méretei.

Alapozási rajz és felállítási utasítás.

A gép elektromos berendezésére vonatkozó adatok.

A gép teljesítő képességére jellemző forgácsolási határértékek az átvételi jegyzőkönyv szerint.

A megmunkálható legnagyobb darab mérete.

A befogható esztergakések száma.

A gép csatlakozó méretei.

A gép fő- és mellékmozgásaira vonatkozó adatok.

Átvételi jegyzőkönyv adatai.

Az eszterga műszaki adatai

	E2N	E2N-M	E2N-H	E2N-HM
	mm	mm	mm	mm
Elforduló átmérő az ágy felett	250	290	250	290
Csúcs távolság	500		750	
	750			
Legnagyobb megmunkálható átmérő	250	290	250	290
Legnagyobb elforgó átmérő a szán felett	145	170	145	170
Legnagyobb elforgó átmérő a mélyítésben			340	380
Mélyítés szélessége a siktárcsa előtt			120	
A megmunkálható legnagyobb munkadarab méretei	Ø145 x500	Ø170 x500		
	Ø145 x750	Ø170 x750	Ø145 x750	Ø170 x750
Főorsó furata	Ø 25			
Ágy szélessége	190			
A keresztcsán keresztirányú mozgási lehetősége	185			
A vezérorsó átmérője és menetemelkedése	Tr 26x3			

Befogószerkezetek, csúcsok, szerszámok csatlakozási méretei

Főorsófej: rövidkúpos, bajonettzáras 3 MSz 5038/5-63

Főorsófej csökkentő hüvely furata: 4/2 sz. Morse

Esztergacsúcs: 2 sz. Morse 60°

A kés felfekvő felületének a középvonaltól való távolsága: 18 mm

Befogható kések száma: 4

A négykéses késtartó mérete: 94x94 mm, oldalanként 3 db leszorító csavarral.

Termelési adatok

Főorsó fordulatszám fokozatainak száma 12

Főorsó fordulatszám határai 46 - 2160 n/perc

fokozati tényező $\varphi = 1,41$

Előtölások száma 78

Hosszelőtölások határai	0,03-2,18 mm/ford
Keresztelőtölás határai	0,006-0,44 mm/ford
Vágható menetek:	
Whitworth-menetek száma	32
menetszámok határai	60 - 4 menet/1"
Modul-menetek száma	14
menetemelkedések határai	0,2-3,75 modul
Metrikus-menetek száma	40
menetemelkedések határai	0,2 - 7,5 mm

Villamos berendezés adatai

Áramnem	~	220V	220V	380V	380V
Hajtómotor telj.	N	2,2kW	2,4kW	2,2kW	2,4kW
Fordulatszám	n	1420/p	1700/p	1420/p	1700/p
Frekvencia	Hz	50 Hz	60 Hz	50 Hz	60 Hz
Polus		4	4	4	4
Fázis		3	3	3	3
Hűtőfolyadék sziv.motor telj.	N	0,12kW	0,13kW	0,12kW	0,13kW
Fordulatszám	n	2700/p	3240/p	2700/p	3240/p
Frekvencia	Hz	50 Hz	60 Hz	50 Hz	60 Hz
Polus		2	2	2	2
Fázis		3	3	3	3

A munkahelyvilágító lámpa feszültsége: 24 V

Az izzó legnagyobb teljesítménye: 60 W

A gép legnagyobb méretei /1. tábla/

Megnevezés			E2N	E2N-H	E2N-M	E2N-HM
			mm	mm	mm	mm
A gép teljes hossza	a	e	1535	-	1535	-
		e ₁	1785	1785	1785	1785
A gép teljes magassága	b	e	1212	-	1232	-
		e ₁		1212		1232
A gép főorsóközép magassága	c	e	1102	-	1122	-
		e ₁		1102		1122
Csúcsmagasság	d	e	132	-	152	-
		e ₁		132		152
Csúcs távolság		e	500		500	
		e ₁			750	
A gép teljes szélessége		e			645	
		e ₁				
A gép súlya		e	640kg	-	650kg	-
		e ₁	660kg	660kg	670kg	670 kg
A gép csomagoló-láda belmérete		e	850 x 2000 x 1350 mm			
		e ₁				
A gép csomagoló-láda súlya		e	n. 220 kg			
		e ₁				

Velejáró tartozékok:

- 1 db Főhajtómotor, jele VZ 22/4 tip.
- 2 " Ékszij 17x1800; 40^o-os MSz 2531
- 9 " Cserekerék: Z = 24 Z = 32 Z = 48 Z = 64 Z = 71
Z = 80 Z = 113 Z = 120 Z = 127
- 1 " Keréktartó a cserekerékhez
- 1 " Siktárcsa
- 1 " Menesztőtárcsa
- 1 " Tokmánytárcsa
- 1 " Állóbáb
- 1 " Mozgóbáb
- 1 " Négykéses késtartó
- 2 " Esztergecsűcs: 2 számú Morse, 60^o-os
- 1 " Csökkentő hüvely főorsóhoz 4/2 sz. Morse
- 1 " Főorsó képvédő
- 1 " Villáskulcs 14-15-ös
- 2 " Körmőskulcs
- 1 " Zárt négyszögkulcs a késleeszerítő csavarokhoz
- 1 " Siktárcsa kulcs
- 1 " Teljes elektromos berendezés és munkahelymegvilágító-lámpa izó nélkül
- 2 " Gépkönyv
- 1 " Nyomózsírzó

E2N-M és E2N-HM esetén a cserekerékhez még egy Z = 71 fogas-kerék tartozik.

Különtartozékok jegyzéke

1. Patronkészlet behúzószárral komplett	302-16
2. Rajztartó	322-19
3. Hátsó késtartó	302-21
" " magasított kivitelnél	313-21
4. Univerzális gömb és körivesztergáló ber.	302-26
5. Hűtőfolyadék berendezés	302-27
6. Menesztőcsúcs 2 sz. Morse végződéssel	606-1
7. Frizmás késtartó	302-28
8. Állítható magassági szán	302-29
9. 1 db 125 mm átmérőjű tokmány csak export gépeinkhez szállítjuk	
10. Gyorsbefogófej normális forgásirányra	302-30/a
11. Gyorsbefogófej ellenkező forgásirányra	302-31/a
12. Felfogó de ákaszög	302-32
13. Forgácsvédő	302-35
14. Késkiemelő menetvágó késtartó	302-37
15. Ütköző	302-18
16. Kúpvonalzó berendezés	302-39
17.	
18. Tokmányvédő	302-46
19. Rövidmenetvágó berendezés	XRM-250

Szállítási és csomagolási utasítás.

A szállításra kerülő gépet rozsdásodás ellen védeni kell. A megmunkált festetlen részeket korrozó ellen védő lakkal vagy zsírral kell bevonni és papírral burkolni. Az így beburkolt gépet még külön kátránypapírral bélelt ládába csomagoljuk és a ládában elmozdulás ellen biztosítjuk. A ládát az óvatos szállításra figyelmeztető felirattal vagy egyezményes jellel kell ellátni. A gépet tartalmazó láda átvételekor győződjünk meg annak sértetlenségéről. Ha ilyen észlelnénk vagy ha a láda tartalma a szállítólevél adataival nem egyezik, vagy ha a kicsomagolt gépen, illetve alkatrészén külsérelmi nyomokat észlelnénk, akkor erről a tényről jegyzőkönyvet kell felvenni. A kicsomagolt gépet - amennyiben lehetséges - daruval szállítjuk. Darura való felfüggesztésnél csak hibátlan kenderkötetet használjunk.

A kötelet a 2. ábrán látható módon úgy kell elhelyezni, hogy a tengelyeket, fogantyúkat ne görbitsen el.

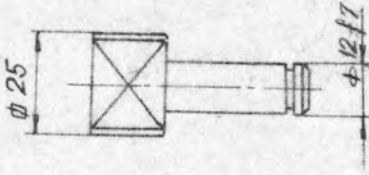
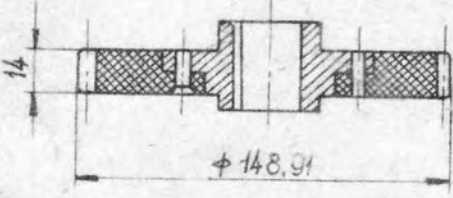
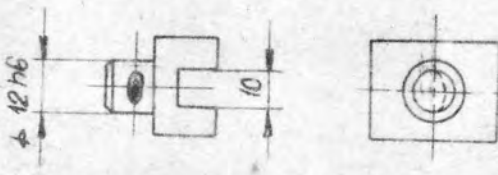
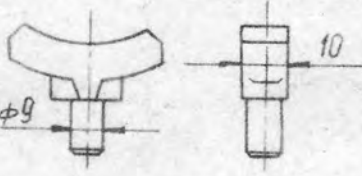
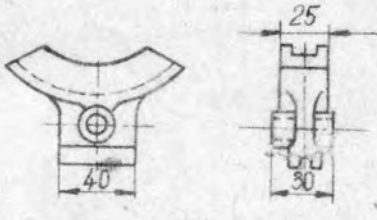
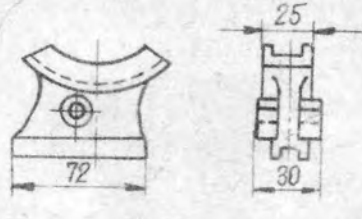
Célszerű a kötélfekvő részei alá kis párnákat, esetleg fadarabokat tenni azért, hogy a kötélfestett részeket ne horzsolja. Daru hiányában a gépet görgők segítségével továbbítjuk. Az állvány mindkét végén feszítővas használatának megkönnyítésére megfelelő kiképzés van.

A gépet még abban az esetben is, ha bizonyos ideig ideiglenesen tároljuk, szilárd alapra kell helyezni és gondosan vízszintbe állítani, hogy az ágyat a vetemedés és csavarodás veszélyétől megóvjuk.

Alapozási és felállítási utasítás

A gép alapját a mellékelt alapozási rajz szerint kell elkészíteni /3. ábra/. Az alapozási rajz a feltétlen szükséges legkisebb mélységet tünteti fel, szüksége esetén ezen mérettől eltérhetünk. A gépet a vízszintező segédcsavarok segítségével pontosan úgy hossz-, mint keresztirányban vízszintbe állítjuk és az alapozási csavarokat körülöntjük. A cement kötése után az alapcsavarokat gyengén meghúzzuk, miközben többször ellenőrizzük, hogy a gépágy nem húzódott-e el. Azután a gépet cementtel aláöntjük. A lealapozott gépet lemoszuk és szárazra törlés után a csúszó és fényes részeket savmentes olajjal bevonjuk.

Gyorsankopó pótalkatrészek jegyzéke:

Megnevezés	Abra és méret	Anyag	A rendelésnél használható hiv.sz.
Kapcsolópofa		Öv.22	302-1-7/b
Műanyagkerék összeszerelve komplett		anyag: A.60.11 koszoru fugotex	302-1-30/b 302-1-50/b
Kapcsolópofa		Öv.22	302-1-67/I
Norton kapcsolópofa		Öv.22	302-2-8/b
Sebességváltó kapcsolóvilla		Öv.22	302-3-7/I
Sebességváltó kapcsolópofa		Öv.22	302-3-8/I

Megnevezés	Abra és méret	Anyag	A rendelésnél használható hiv.sz.
Orsóanya		Bzö.12	302-4-7/b
Menetesorsó		A60.11	302-4-25/I
Késszán-orsóanya		Kbr-54	302-4-48/b
Menetesorsó		A60.11	302-4-47
Szánsezekrény orsóanya komplett		Bzö.12	302-5-29/I
Orsóanya		A60.11	302-5-30/I 302-5-55/I
Hüvelyek		A60.11	302-7-3/b 303-7-3/b
Vezérorsó: 500 mm 750 mm			
Szánsezekrény csigakerék és agy összezerelve komplett			Bzö.12
Csigakerék	C 45		302-5-39/I
Agy			
Szegnyereganya		Vöt 5	302-6-5
Menetes orsó		A60.11	302-6-4
Ekszi	17x1800; 40° MSz 2531	Gumi	302-15-10/L

	Hiv. sz.	Hivatkozási rajzsám	z=	m=	D= külső	Tengely-táv	Kapcsolódik	Kikészítés
	22	302-2-20	40	1	42	44	27	
	23	302-2-21	44	1	46	46	27	
	24	302-2-22	48	1	50	48	27	
	25	302-2-23	56	1	58	52	27	
	26	302-2-24	60	1	62	54	27	
	27	302-2-102/I	48	1	50	-	17-27-ig	
	28	302-2-66/I	32	1	34	40	27	
	29	302-2-26/b	55	1	57	55	30	
	30	302-2-63/I	55	1	57	55	29	
	31	302-2-61/I	72	1	74,63 korr.f.	55	55 korrig.f.	
	32	302-2-59/I	36	1	39,25 korr.f.	55	36 korrig.f.	
	33	302-2-60/I	55	1	57	55	35	
	34	302-2-31/b	36	1	39,25 korr.f.	55	31 korrig.f.	
	35	302-2-35/I	55	1	57	55	33	
	36	302-2-37/I	72	1	74,62 korr.f.	55	32 korrig.f.	
	37	302-2-41/I	55	1	57	55	38	
	38	302-2-49/b	55	1	57	55	37	
	39	302-2-4/b	fogas- léc	1,25	-	-	40	27 himbakerék mozgathatóságához
	40	302-2-86/I	22	1,25	30	-	39	
Sebességváltó	41	302-3-38/I	27	2	58,516 korr.f.	67	42 korrig.f.	Indukc.edz. köszörült
	42	302-3-39/I	40	2	83,484 korr.f.	66-67	41 és 48 korrig.f.	"
	43	302-3-40/I	23	2	50,814 korr.f.	66	49 korrig.f.	"
	44	302-3-25/I	34	2	71,967 korr.f.	67	45 korrig.f.	"
	45	302-3-41/I	33	2	70,033 korr.f.	67	44 korrig.f.	"
	46	302-3-24/I	45	2	93,088 korr.f.	67	47 korrig.f.	"

N o r t d n s z e k r é y

	Hiv. sz.	Hivatkozási rajzsám	z=	m=	D= külső	Tengely-táv	Kapcsolódik	Kikészítés
Seb.váltó	47	302-3-37/I	22	2	48,912 korr.f.	67	46 korrig.f.	Indukc.edz. köszörült
	48	302-3-19/I	26	2	56,516 korr.f.	66	42 korrig.f.	"
	49	302-3-20/I	43	2	89,186 korr.f.	66	43 korrig.f.	"
Szán szekekrény	50	302-5-37/I	38	2	80	54	51	Egybek.balmenetű csigakerék
	51	302-5-51/I	1	2	36	54	50	csiga
	52	302-5-40/I	34	1	36	49	53	
	53	302-5-56/I	64	1	66	49,58	60,58,52	
	54	302-7-5/d	fogas-léc	1,5	-	-	55	
	55	302-5-74/b	16	1,5	27 korr.f.	-	54	
	56	302-5-75/b	56	1	58	40,38	57 és 59	
	57	302-5-79/a	20	1	22	38	56	
	58	302-5-70/I	52	1	54	58	53	
	59	302-5-71/I	24	1	26	40	56	
	Szán	60	302-4-35/I	52	1	54	58	53
61		302-4-25/I	16	1	18	34	60	

Gömb eszt.k.	302-26-10	40	1	42	28		csigakerék
	302-26-12/a	1	1	18	28	-	csiga

4. ábra szerinti gördülőcsapágy jegyzék

Hiv. jel	Db	M e g n e v e z é s	MSZ	M é r e t
①	1	Egysorú mélyhornyú golyós cs.	MSZ 6004	Ø 15/32x9
②	1	" " "	MSZ 6004	Ø 20/42x12
③	1	" " "	MSZ 6005/C15	Ø 25/47x12
④	2	" " "	MSZ 6006/C15	Ø 30/55x13
⑤	1	" " "	MSZ 6011/C15	Ø 55/90x18
⑥	1	" " "	MSZ 6013/C15	Ø 65/100x18
⑦	1	" " "	MSZ 6201	Ø 12/32x10
⑧	1	" " "	MSZ 6202	Ø 15/35x11
⑨	1	" " "	MSZ 6203	Ø 17/40x12
⑩	2	" " "	MSZ 6204	Ø 20/47x14
⑪	1	" " "	MSZ 6205	Ø 25/52x15c
⑫	1	" " "	MSZ 6208/C05	Ø 40/80x18
⑬	1	" " "	MSZ 6303	Ø 17/47x14
⑭	1	" " "	MSZ 6305	Ø 25/62x17
⑮	2	Kétsorú ferdehatású "	MSZ 3204	Ø 20/47x20,6
⑯	1	" " "	MSZ 3305	Ø 25/62x25,4
⑰	1	Egyfeléható tárcsás "	MSZ 51102	Ø 15/28x9
⑱	5	" " "	MSZ51105/C05	Ø 25/42x11
⑲	2	" " "	MSZ51108/C05	Ø 40/60x13
⑳	2	Egysorú mélyhornyú "	MSZ 6001	Ø 12/28x8
㉑	1	Kétsorú hengergörgős csapágy	NN 3010 K	Ø 50/80x23

A gép szerkezetének ismertetése.

Az E2N típusú egytetemes kiseszterga nagyteljesítményű pontosságú, vezér- és vonóorsós kivitelű. Szerkezeti felépítésében megfelel a modern technológia követelményeinek, mert teljesítménye és fordulatszámai alkalmasak arra, hogy rajta keményfémleplek szerszámmal is gazdaságos forgácsolási technológiával dolgozhassunk. A motorteljesítmény egészen az $n = 64$ ford/perc főorsó fordulattig kihasználható. Ez alatti alacsonyabb fordulaton a motor teljesítmény teljes kihasználása a gép alkatrészeit veszélyeztető nagy forgató nyomaték miatt nem engedhető meg.

Az orsóházban a főorsó az előtét-tengely és a lehajtás tengelye foglal helyet. A főtengely a munkaoldal felőli oldalon /főcsapágy/ utánállítható kétsorú hengergörgős csapágyban, míg a másik oldalon golyóscsapágyban fut. A szijtárcsát a főtengellyel körmöskapcsoló kapcsolja össze. Az előtétkerék csőtengelynek van kiképezve, erre ékelődik a szijtárcsa, ami külön ágazott golyóscsapágyakban fut, így a főtengely a szijhúzástól tehermentesítve van.

Az előtét-tengely bekapcsolása 1:8 módosítást eszközöl. Az előtét és a közvetlen kapcsolást létesítő körmöskapcsoló egyidejű bekapcsolása ki van zárva, így ellenkapcsolás lehetősége nem áll fenn.

A főorsófej rövid kúpos végződésű. A főorsó-furat belső kiképzése /4 számú Morse/ kúp befogására alkalmas.

A főorsó rövidkúpos felfogófelületei edzettek. A főhajtóműbe edzett és csiszolt fogaskerekeket építünk be. A tengelyek csiszoltak és gördülőcsapágyakban futnak.

A csapágyak és kerekek olajozása szóró-olajozással, automatikusan történik.

A szijcsere a főorsó kiszérelése nélkül eszközölhető.

A főorsó 12 féle fordulattal járatható, úgy előre, mint hátramenetben. A főorsó forgásirány-váltását elektromos úton a motor reverzálásával, érhetjük el. Az egyes fokozatok kapcsolása csak álló főorsó mellett lehetsé-

séges.

Az egyes fordulatszámokat karok segítségével a 9. ábra fordulatszám táblázat szerint állíthatjuk be.

Az egyes menet-fajták és előtoló csoportok előállítása egyszerű váltókerék csérével történik, melyek egyúttal a lehajtást, illetve a meghajtást is biztosítja a főorsó és a vezérorsó között. A Norton-szekrény kiképzése zárt rendszerű, a himba beemelése kívülről, kapcsolókezekkel történik.

A Norton-szekrény működése üzembiztos és a kezelése egyszerű.

Leképezhető 40 féle metrikus, 14 féle modul, 32 féle Whitworth menet. A hosszeltolások határértékei 0,03 - 2,18 mm-ig, míg a kereszteltolások határértékei 0,006 - 0,44 mm-ig terjednek.

Az előtolás és a menetvágás beállítása a vezérorsó és vonóorsó egyes fordulatainak kapcsolása a 8. ábrán feltüntetett 3, 4, 5, 7, 8 karokkal, illetve kézi kerékkel történik. A vezérorsóanya be-, ill. kikapcsolására a 16 kar szolgál. A kereszt-, illetve hosszeltolást a 21 karral állíthatjuk. Az előtolás be-, ill. kikapcsolását, illetve a szán azonnali megállását a 20 kapcsolóval kapcsolhatjuk. Az előtolásnál, illetve menetvágásnál kapcsolt fogaskerekek kinematikai láncát a 4. ábrán láthatjuk. A Whitworth, illetve Metrikus és Modulmenetre való átkapcsolásra a 3-as kapcsoló szolgál. Bal, illetve jobb menetvágásnál vagy az előtolás irányváltására a 2-es kart használjuk.

Az egyes menetek vágásánál a gépre felrakandó csereke-rekek táblázatát lásd az E2N-nél a 10. ábrát, az E2M-nél a 11. ábrát.

A vágható menetfajták és a hozzájuk tartozó előtolás értékek táblázatát lásd a 12. ábrán.

A sebességváltó a lábazatban van elhelyezve és a motorral egy rugalmas tengelykapcsoló köti össze. A motorral közös alaplapra van szerelve és az alaplap szijfesztés céljából csapok körül billenthető és rögzíthető. A sebességváltóba épített fogaskerekek edzet-

tek és köszörültek. A sebességváltó 6 féle fordulatlaképezésére alkalmas. A sebességváltás kézikerékkel működtetett tolótömbökkel történik. A sebességváltó ékszíjjal hajt fel a főorsóra. A főorsó megindítása, megállítása és ellenkező irányba való megindítása elektromos úton, a motor reverzálásával érhető el.

A szánrendszer gépi hossz-előtölása mindkét irányban ütközésre automatikusan kikapcsolható. Keresztcsánja hátsó késtartó és egyéb különtartozék felszerelésére alkalmas. Az alapszán és keresztcsán gondosan hántolt vezető felületei a tartós pontosság biztosítására igen kis felületi nyomásra vannak méretezve. A keresztcsán és a késszán fecskefark alakú vezetőkeken mozog. A késszán vertikális tengely körül forgathatóan van kiképezve és négykéses késtartóval rendelkezik.

A szán szekrény a hossz- és keresztirányú szánmozgás fogaskerekeit és kapcsolóit, valamint a hosszirányú és keresztirányú gépi előtolás átkapcsolóját és a hosszán gépi pillanat kapcsolóját zárja magába. Erőscsavarokkal a szánhoz van erősítve és vele együtt mozog. A beépített kapcsoló biztosítja a szán azonnali megállításának lehetőségét, valamint az esetleges túlterhelésre való rögtöni leállást.

A szegnyereg vezetése az ágyon kiképzett prizmán történik. A nyereg rögzítése excenter szorító papucs segítségével könnyen és gyorsan eszközölhető. A szegnyereg felső része az alsó vezetett részhez képest, a munkadarab tengelyére merőleges irányban kis mértékben elmozditható és így kis kúposágú forgásfelületek esztergálását teszi lehetővé. A szegnyereg rögzített hüvelye erős kivitelű, mely fúrós munkák elvégzésére is alkalmas. A szegnyereghüvely maximális kinyúlása esetében is biztos vezetési, rögzítési kétrészes szorítófogával történik.

Az ágy erősre méretezett, a maximális igénybevételnek is jól ellenálló keresztmetszettel rendelkezik. A forgács eltávolítását megkönnyítendő a mellső és hátsó

fal között tág tér áll rendelkezésre. Az orsónázból lenyúló fogaskerék részére megfelelő hely áll rendelkezésre, ami egyben olajgyűjtő hely.

A z á l l v á n y hárommezős szekrényszerű kiképzésű. Az ágy és az orsónáz alatti térben a motor és sebességváltó helyezkedik el. A váltókerekek alatti rész az elektromos berendezés szerelvényeit foglalja magában, míg a jobboldali részben a hűtőfolyadék-tartály és szivattyúja van elhelyezve.

A m é l y i t e t t á g y a s kivitel kivehető ágybetéttel, úgynevezett hiddal készül, az előírt átmérő növelése érdekében. A legnagyobb esztergálható átmérő a mélyítésben E2N-H-nál 340 mm, az E2N-HM-nél 380 mm. A mélyítés szélessége a siktárcsa előtt egységesen 120 mm.

A gép működése és kezelőszervek.

A villanymotor megindításával a főorsó is megindul. Megállítása, illetve a fordulati irány megváltoztatása elektromos úton, az elektromotor megállításával, illetve reverzálásával történik.

Az összes működtető szervek /karok, emeltyúk, kézikerekek/ elhelyezését a 13. ábra adja.

Kezelési utasítás.

1./ A gép üzembehelyezése:

A lealapozott esztergát meg kell tisztítani. A zsirral bevont részeket nem gyúlékony oldóanyagba /triklóretilén/ mártott rongydarabbal le kell mosni, utána szárazra törölni. Mindezt különös gonddal kell elvégezni a vezér és vonóorsón, az ágy, valamint a szánrendszer prizmain és csúszóvezetékein.

Az eszterga tisztításához sohasem szabad fémkaparót vagy csiszolópapírt használni. A gép gondos letisztítása után a kenési utasítás szerint a gépet le kell kenni, illetve olajjal fel kell tölteni.

Meg kell győződni minden forgó és csúszórész mozgathatóságáról.

A 13. ábra szerinti 12 főkapcsoló bekapcsolásával a piros jelzőlámpa 13 kigyúllad és ezzel a gép üzemképes állapotba jutott.

2./ A főorsó fordulatszámai:

A 9. ábra szerinti fordulatszám-tábláról leolvasott karállások szerint előre beállítjuk a kívánt fordulatot a sebességváltón.

Fordulatszámváltást csak álló gépnél szabad végezni.

Ügyelni kell arra, hogy a kapcsoló-karok mindig a szélső helyzetig legyenek állítva, nehogy a fogaskerekek esetleg nem a teljes fogszélességen kapcsolódjanak, mert ez a kerekek időelőtti elhasználódásához vagy töréséhez vezet.

Felfoghatunk a főorsóra a munka természetétől függően: siktárcsát, tokmányt, menesztőtárcsát vagy gyorsbefogófejet.

Megjegyezzük, hogy siktárcsát csak max. 752 ford/perc főorsó-fordulatig szabad használni. Ennél magasabb fordulaton siktárcsával dolgozni nem szabad.

A főorsó megindítása, megállítása, illetve a forgásirány megváltoztatása elektromos úton a hajtómotor megindításával, illetve reverzálásával történik, amit a 27 kar balra, középre, illetve jobbra mozgatásával érhetünk el.

Megállhatunk a főorsóval még úgy is, hogy a piros nyomógombot megnyomjuk, vagy a főkapcsolót "0" állásba hozzuk.

3./ Előtolás, illetve menetvágás.

A kívánt előtolásokat és menetfajtákat a cserekerék és Norton-szekrény közbeiktatásával lehet elérni.

A cserekerék, Norton-szekrény és szánszekrényen keresztül a következő műveletek végezhetők:

- 1./ gépi hosszsztergálás,
- 2./ menetvágás,
- 3./ gépi keresztasztergálás /sikesztergálás/.

Az előtolás értékét a 12. ábrán látható géptábláról olvassuk le. A táblázaton szereplő előtolás értékek főorsófordulatonként mm-ben értendők. A keresztelőtolás a hosszelőtolásnak $1/5 = 0,2$ -vel való szorzatával egyenlő. A hosszelőtolás érték kiválasztásánál lehetőség a Metrikus menet előtolás értékeit használjuk, mégpedig a 32/120 váltókerék tartomány határain belül. A legkisebb értékeket a 4-es kar "C" állása mellett nyerjük. A "B" és "A" állás ennek 2, illetve 4-szerese.

Ha keresztelőtolásra akarunk átkapcsolni, úgy a 21-es karral kell azt végezni.

Maximális előtolással a gépet csak n=264/perc fordulattig szabad járathatni.

A kívánt menet, illetve előtolás beállítása a következőképpen történik:

a 12. ábrán látható táblán bekarikázott számokkal 1-8-ig számozott oszlopok vannak. A kiválasztott érték valamely oszlopban szerepel. Ezt az oszlopszámot kell a 8-as recézattanya megoldása után, 7 kézikerek forgatásával beállítani.

Ugyanannak az oszlopnak kell a kis kerek nyílás mögött megjelenni. A helyzet rögzítő rugó becsappanásakor érezzük, hogy a himba a helyén van, akkor a 8-as recésanya meghúzásával a himbát belengettük és rögzítettük.

Ha váltókereket akarunk cserélni, úgy a 9 szorítópatron behúzószár kihúzása után a 28 burkolatot leszereljük. Az új váltókerekek felrakása után a burkolatot szereljük vissza.

Sohase esztergáljunk a vezérorsó-anyán keresztül. Ez a vezérorsó és az anya időelőtti elkopásához, tönkremeneteléhez vezet. A vezérorsó csakis-menetvágására használendő.

Ezzel szemben menetvágáskor a 16-os vezérorsó-anya zárva van, ebben a helyzetben gépi-előtölást bekapcsolni nem lehet.

A gépi kereszt- és hossz-előtölás be-, illetve kikapcsolását a 21-es karral végezzük. A 20-as kar kikapcsolását és ezzel a hossz-előtölás megszüntetését háromféle módon eszközölhetjük:

- a./ kézi úton,
- b./ utközéssel,
- c./ túlterhelésre.

I. Példa: Beállítandó az esztergapad 0,55 mm-es gépi hossz-esztergálásra.

- a./ A 0,55 előtolás megtalálható 8-as oszlop mm/menet "A" függőlegesében, amire

zett anyát meghúzzuk.

c./ A 3 kart "mm menetre" a 4 kart "A" helyzetbe, az 5 kart "vonóorsóra" állítjuk.

d./ A 16 anyazár kikapcsolt helyzetben, a 21 kar keresztelőtől álljon.

4./ Szegnyereg.

Ha a szegnyeret a helyéről el akarjuk mozdítani, úgy a 23 kar lazításával és kézzel való eltolással érhetjük ezt el. Ha a szegnyereggel fúrni akarunk, úgy a szegnyeregcsúcs helyére tett 2-es Morse végződésű fúróval a 24 kézikerek forgatásával végezhetjük ezt el. A szegnyeret természetesen ilyenkor a 23 karral rögzítenünk kell.

Ha a szegnyeret kitámasztásra használjuk, úgy a munkadarab kellő megfogása után a hüvelyt a 22 fogantyúval rögzítsük le.

5./ Szánrendszer.

A szánrendszer orsói nóniusztárcsával vannak ellátva. A késszán elforgatható, az elforgatás számértéke fokbeosztásos skálán ugyancsak leolvasható.

Keresztszán elmozdulása:

	Metrikus menettel		Inches menettel	
		rajz sz.		rajz /sz.
az orsó 1 körülford.-ra	2 mm	302-4-25/A	1/8"	302-4-25-B
noniusztárcsán	80 osztás	302-4-8	125 osztás	302-4-8-B
keresztcszán elmozdulás 1 osztásra	0,025 mm	-	0,001"	-

A nóniusztárcsán feltüntetett számok a szán elmozdulásával elért átmérőcsökkenést jelzik.

Késszán elmozdulása:

	Metrikus menettel		Inches menettel	
		rajz sz.		rajz sz.
az orsó 1 körülfordulására	2 mm	302-4-47	1/8"	302-4-47-B
nóniusztárcsán	40 osztás	302-4-46	125 osztás	302-4-46-B
késszán elmozdulás 1 osztásra	0,05 mm		0,001"	

A nóniusztárcsán feltüntetett számok megfelelnek a szán-elmozdulás mértékének.

Kenési utasítás

A gép helyes üzemeltetésének és megbízható működésének elengedhetetlen feltétele az egymáson elmozduló alkatrészek helyes és rendszeres kenése. A gépet tehát csak kellő olajozás után szabad üzemben tartani.

Olajcsere az olajfürdős helyeknél első ízben egy hónap után hajtandó végre.

Az olajcserevel egyidejűleg a kenésrendszereket alaposan ki kell tisztítani, az olaj-sarat el kell távolítani. A megtisztított részt csak kiszáradás után szabad tiszta olajjal feltölteni.

Géprész	Kenési rendszer	Kenőanyag	Olajcsere és tisztítás	Olajozó	Feltöltő vagy kenőhely	Olajállás mutató	Leeresztő hely
Orsóház	Szoró olajozás	Különleges orsó olaj	Havonta		18	-	16
Norton szekr.	Olajfürdő	Gőzturbinaj olaj	Havonta		2	1	24
Váltókerekek	Kézi	Gépolaj 30-as	-	Naponta többször	26	-	-
Sebeségváltó	Olajfürdő	Gőzturbinaj olaj	Havonta		22	21	20
Szán-szekrény	Kézi	Gépolaj 30-as	-	Naponta 2-3cm ³	23	-	14
Szánok	Kézi	Gépolaj 30-as	-	Naponta 2-szer	-	-	-
Egyéb kenőhelyek	Kézi	Gépolaj 30-as	-	Naponta	-	-	-

Az eszterga kenési helyei a 14. ábra szerint.

Hív. szám	Alkatrész megnevezése	mozgás:	Kenési mód
1	Norton olajállás mutató		
2	Norton töltőnyílás	forgó	feltöltéssel
3	Vezérorsó csapágy	"	olajozó
4	Vonórósa-csapágy	"	"
5	Prizma	csúszó	ráöntéssel
6	Orsótám	forgó	olajozó
7	Keresztszán prizma	csúszó	ráöntéssel
		forgó	
9	Késszán orsótám	"	olajozó
10	Vezérorsó	"	ráöntéssel
11	Vonórósa	"	"
12	Vonórósa-csapágy	"	olajozó
13	Vezérorsó-csapágy	"	"
14	Szánsszekrény leeresztő nyílás		
15	Szegnyereg orsócsapágy	forgó	olajozó
16	Orsóház leeresztőcsavar		
17	Orsóház olajállás mutató		
18	Orsóház töltőnyílás	forgó	feltöltéssel
19	Keresztszánorsó	"	olajozó
20	Sebességváltó leeresztőnyílás		
21	Sebességváltó olajállás mut.		
22	Sebességváltó töltő nyílás	forgó	feltöltéssel
23	Szánsszekrény töltőnyílás	"	olajozó naponta 2-4-szer 2-3 cm
24	Norton leeresztőnyílás		
25	Norton "B" csapágy	forgó	olajozó
26	Váltókerék csap	"	"
27	Norton "A" csapágy	"	"

A kenési utasításban szereplő kenőanyagok analitikus adatai

	Különleges orsólaj	Gőzturbinaolaj	Gépolaj 30-as
Fajsúly: 15°C max.	0,9	0,91	0,925
Viszkozitás 50°C-nál	1,5-1,8 E°	4-5 E°	4,2-5 E°
Lobbanáspont min.	165°C	210°C	200°C
Dermedéspont	+ 5°C alatt	+ 5°C alatt	+3°C alatt
Sav-szám max.	0,1	0,05	0,1

A gép élettartama és pontossága szempontjából döntő fontosságú a kenés helyes és pontos végrehajtása, továbbá az összes kenőhelyek rendszeres kenése.

Az orsónácon lévő 18 jelű /14. ábra/ töltőnyíláson keresztül a kellően megtisztított /kimosott/ orsónázat, illetve olajtartályt feltöltjük különleges orsó-olajjal. A motor megindításával a szóróolajozás működésbe lép és olajat szállít, egyrészt közvetlen a főcsapágyba, másrészt a fogaskerekekre. A visszafolyó olaj újra az olajtartályba gyűlik össze, amikor a körforgás megismétlődik.

Ajánlatos az olajat a 16 jelű leeresztőnyíláson keresztül havonta cserélni.

Karbantartási utasítás

1./ Főorsó-csapágyak időnként ellenőrizendők.

A mellő NN 3010/K típusú kétsoros hengergörgős főcsapágy beszabályozása a következőképpen történik:

Megmérjük a csapágy hézagot. A mérőóra tapintóját a főorsónak a csapágyhoz legközelebb eső hengeres felületére állítjuk. A 15. ábra szerinti módon az orsót kb. 30 kg erővel megemeljük és az órán leolvassuk a csapágyhézag értékét. A mérést a főorsó 120°-al való elforgatásával háromféle állásban végezzük el. A mérőórán leolvasott értékek számtani közepáránya adja a csapágyhézag értékét.

Ha a mért csapágyhézag értéke nagyobb mint 0,005 mm, a csapágy utánállítása szükséges. Az ajánlott 0,005 mm-es csapágyhézag beállítása a 7. ábra 1. számú anya óvatos meghúzásával, s vele a kúposfuru belső csapágygyűrűnek a főorsón való eltolásával történik. Az anya meghúzása közben a csapágyhézagot ismételtelen mérni kell. A mérések pontosabbá tétele végett ajánlatos ezredes beosztású műszert használni.

- 2./ A hajtósíj megfelelő feszessége ellenőrizendő. Ha úgy találjuk, hogy a síj laza, akkor a motor és sebességváltó közös szerelőlapja elbillentésével a síjat megfeszítjük. Laza síj könnyen csúszik, a síjcsúszás viszont az élettartamot rövidíti meg.

Amennyiben síjcsere szükséges, a síjcsere a főorsó kiemelése nélkül, az alábbiak szerint történik:

Az orsóház fedél levétele után az 1. számú hernyócsavart fellezítjük, majd az orsóház mellő falán lévő 2. számú kart kivesszük.

Az orsóház két oldalán lévő 3. számú csavarokat kicsavarjuk, az így szabaddá váló 4. számú tárcsákat kiszereljük és ezután a síjcsere végrehajtható.

- 3./ Vezérorsót esztergálásra ne használjuk!
- 4./ Maximális előtolással a gépet csak $n=264$ /perc fordulattig szabad járatni.
- 5./ Megfelelő hűtőfolyadékot használjunk, ezzel megnöveljük a kés élettartamát.
- 6./ Patron készletünket csak precíz, pontos munkára használjuk.
- 7./ Kiméljük tokmányunkat, hogy futáspontosságát megtartsa. Durva munkákhoz lehetőség szerint gyorsbefogófejet, vagy szektárcsát használjunk.
- 8./ Főorsófordulat és menetátkapcsolásokat mindig álló fogaskerekek mellett végezzük. Átkapcsoláskor ne erőltessük a karokat, inkább mozgassuk meg a főorsót, hogy fog-és foghézagok összetalálkozzanak.

- 9./ Ha a főorsóra siktárcsát, tokmányt vagy más menesztőt akarunk felfogni, úgy a főorsó megfelelő felfekvő felületeit gondosan tisztítsuk meg.
- 10./ Ha a kereszt- és késszán orsójának holtmozgása van, úgy küszöböljük azt ki. A szoritólécek utánállításával a vezetékek oldalirányú mozgását szüntethetjük meg.
- 11./ Siktárcsát csak max. 752/perc fordulatig használjunk.
- 12./ Tartsuk karban az elektromos berendezést is. A hajtómotor gördülőcsapágyait időnként, miután megtisztítottuk, tiszta gépszírral feltöltjük.

A mágneskapcsoló és butykés kapcsolók érintkezői idővel elvékonyodnak, amikor is újakkal pótlandók.

Tartalék-olvadóbetétek - az elektromos berendezés szekrényének alján - készenlétbe tartása kívánatos.

Az elektromos berendezés kapcsolóinak érintkezői havonta megvizsgálandók, amennyiben azokon tisztátlanságok, beégések mutatkoznak, megtisztítandók. A tisztításhoz dörzsvásznát, dörzspapírt használni tilos.

- 13./ Ha a géppel patronban dolgozunk, tehát sem siktárcsát, tokmányt vagy más menesztőt nem teszünk a gépre, úgy a kápvédőt 13. ábra 6 tétel feltétlenül tegyük fel.

Á T V É T E L I J E G Y Z Ó K Ö N Y V

SZIM Kőbányai Gyára

19

E2N típus

Gyártási szám:

Gyártási év:

Mellékletek száma:

MSz 877 Pont szám	M e g n e v e z é s	A vizsgál- lat módja, használt műszerek.	Előírt kö- vetelmények T ü r é s	A vizs- gálat eredmé- nye	Minősít- és Aláírás
2	Gépazonosság megállapítása				
2,1	A gyártó cég nevének, címének, a gép gyártási számának és típus jelének azonosítása	Össze- hason- lítás	A gépkönyv, ill. a szállítási okmányok adataival egyezzenek meg.		
2,2	A gépkönyv körvonalrajzával való egyeztetés.	Össze- hason- lítás	csak olyan eltérések engedhetők meg, melyek a szavatolható jellegzők megváltoztatását nem vonják maguk után		
2,31	A gép alapozási rajzán feltüntetett méretek ellenőrzése.	A gép- könyv ala- pozási rajzával való öss- zehason- lítás.	± 10 mm		
2,32	A gép felállítási és kiszolgálási helyszükséglete szempontjából fontos méretek ellenőrzése.	Mérés össze- hason- lítás	Egyezzenek meg a közölt adatokkal.		
2,41	A legnagyobb megmunkálható munkadarab méreteinek ellenőrzése.	Össze- hason- lítás	Egyezzenek meg a közölt		
2,43	A befogható szerszám méreteinek ellenőrzése	a gépkönyv ada- taival	ada- tokkal		
2,44	A szerszám elmozdulási lehetőségének vizsgálata				

MSz 877 Pont szám	M e g n e v e z é s	A vizsgá- lat módja, használt műszerek	Előírt köve- talmények T ü r é s	A vizs- gálat eredmé- nye	Minő- sítés Aláírás
2,51	A szerkezeti azonos- ság megállapítása	Össze- hason- lítás	Egyez- zék meg a közölt adatokkal.		
2,6	A gép felirati táb- láinak ellenőrzése	Össze- hason- lítás	Egyez- zék meg a közölt adatokkal.		
2,7	Súly ellenőrzés	Súly- mérés	± 10 %		
3	Ö n t v é n y e k v i z s g á l a t a				
3,21	Csúszó felületek keménysége	Brinne- lezni	Az ágy csúszó- felületének keménysége 200 +15 % HB legyen. Egyéb öntvények csu- szófelülete 180 +15 % HB		
3,23	Az egyetemes kemény- ség ellenőrzése a csúszófelület teljes hosszában.	Brinne- lezni	± 20 HB		
3,24	Csúszófelületet nem tartalmazó öntvények keménysége.	Brinne- lezni	Legalább 160 HB		
4	Szerelés szokványszerűségének ellenőrzése				
4,11	A csúszófelület sík voltának ellenőrzése	Hántoló vonalzó	25x25 mm-es felületen legalább 10 folt		
4,14	Csatlakozó kupok ellenőrzése	Idom- szer	Idomszer sze- rint jónak minősüljön		
4,21	A száznak a vezeték- re való illesztésé- nek vizsgálata	Hézag- mérő	Minden hozzá- férhető he- lyen 0,03 mm -hézag-mérő 5 mm-nél mé- lyebben beve- zethető ne legyen		
4,31	Egymásra szerelt al- katrészek körvonalai- nak csatlakozása	Ráte- kintés	Az összetá- lalkozás pon- tatatlansága legfeljebb 3 mm lehet		

MSz 877 Pont szám	M e g n e v e z é s	A vizsgál- lat módja, használt műszerek	Előírt kö- vetelmények T u r é s	A vizs- gálat eredmé- nye	Minősít- és Aláírás
4,32	Nem alkalmaztak-e illesztett felületek között betétlemezt	Megte- kintés	Nem lehet		
5	Balesetvédelmi és biztosító berendezések ellenőrzése				
5,1	Ellenőrizendő, hogy a szánszekrény retesz- elő berendezése a téves kapcsolást kizárja-e	Kipró- bálás	Anyazárat és előtolást egy- időben bekap- csolni nem lehet		
5,3	Villamos berendezések érintésvédelme és földelése.	Szemre- vétele- zés	A gép motor- jait földel- ni kell.		
5,4	A főkapcsoló vizsgál- lata	Próba- lámpa	A főbiztosító- kokig a gép va- lamennyi helyé- nek feszültség- mentesnek kell lenni.		
6	A gépfelállítás és átvételre való előkészítés ellenőrz.				
6,1	A gépfelállítás ellen- őrzése	Viz- mérték	Pontossági vizsgálat 1/a, 1/b és 1/c pontja szerint		
6,2	A villamos bekötés és kapocsfeszültség el- lenőrzése	Volt- mérő	Feleljen meg a gépkönyv előírásainak		
6,3	A gép kenőolajjal va- ló feltöltésének ellenőrzése	Szemre- vétele- zés	Feleljen meg a gépkönyv előírásainak		
7	Ü r e s j á r á s i p r ó b a				
7,1	A gép megindítása és járatása	Megfi- gyelés	A próbák meg- kezdésekor a gépet legala- csonyabb for- dulaton 30 p-ig majd a rákövet- kező minden for- dulaton 5 p-ig, a legnagyobb fordulaton 30 p-ig kell járatni.		
7,12	A főcsapágy túlmele- gedésének vizsgálata	Hőmérő	A főcsapágy túlmelegedése a környezet hő- foka felett a 30 ^o -ot ne ha- ladja meg.		

MSz 877 pont szám	M e g n e v e z é s	A vizgá- lat módja használt műszerek	Előírt köve- telmények T ü r é s	A vizs- gálat eredmé- nye	Minősít- és Aláírás
7,13	A legnagyobb fordulatszám ellenőrzése	Tachométer	2160 ± 5 % ford/perc		
7,	Holtmozgások ellenőrzése	Próba	1/6, ill. 1/5 kézikerek mozgás engedhető meg		
7,3	K e z e l ő e l e m e k e l l e n ő r z é s e				
7,31	Valamennyi kapcsoló kipróbálandó	Megtekintés	Gépkönyvvel egyezzek meg		
7,32	Kapcsolási helyzetek ellenőrzése	Próba	Határozottan érezhetők legyenek az egyes helyzetek.		
7,33	Kapcsolók megvizsgálása	Próba	Kifogástalanul működjenek.		
7,4	Mellékmozgások elmozdulásainak, nőniszok pontosságának ellenőrzése	Mérőóra	± 0,03/50 mm hosszra		
7,612	Kapcsolónak ütközéskor ki kell váltani a legnagyobb és legkisebb forgácsoló erő működése esetén is.	Üzemi próba	Biztos működés		
7,7	S z e r e l v é n y e k e l l e n ő r z é s e				
7,712	Fontosabb kenési helyek kenőanyagellátásának ellenőrzése	Megszemlélés	Mindenütt kielégítő legyen		
7,713	Orsóház szóró olajezésének megvizsgálása	Üzemi próba	Kifogástalan működés		
7,714	A gép megvizsgáláandó olajszivárgás szempontjából	Megtekintés	Olajszivárgás legfeljebb nydmokban fordulhat elő. Szóródás egyáltalán nincs megengedve.		

MSz B77 Pont szám	M e g n e v e z é s	A vizsgál- lat módja Használt műszerek	Előírt köve- telmény T u r é s	A vizs- gálat eredmé- nye	Minősít- és Aláírás
8	T e l j e s i t m é n y p r ó b a				
8,1	Hosszirányú teljesít- mény próbához szük- séges nyersanyag mé- rete, minősége	Toló- mérce Brinne- lezés	Ø50x250 mm mé- retű A60.11 MSzIII minősé- gű normalizált acél henger mindkét végén Ø5x60-os csucs furat- tal		
8,2	Teljesítménypróba hosszirányú esztergá- lásnál alacsony for- dulattal és nagy fo- gásmélység mellett gyorsacél késsel. A teljesítménypróba a következő forgácsoló értékekkel végzendő: fogásmélység 5 mm előtolás 0,28 mm/ford /8/A állás/ fordulat 133/perc. A használt esztergakés u 16x16x200 j III. MSz 1260. A próba időtartama max.5 p. Váltókerék fogsz. 32 és 120	Hossz- irányú eszter- gályo- zás	A gépnek a teljesítményt bírnia kell. Rezgés jelen- edések nem mutatkozhat- nak.		
8,3	Teljesítménypróba hosszirányú esztergá- lásnál magas fordulat- tal, kis előtolással, keményfémlapkás kés- sel. Anyag mint 8,1 pontban. Forg.adatok: Fogásmélység 0,5 mm Előtolás 0,05 mm/ford Főforgó fordulat 1300/perc /5/C állás/ Végősebesség 235 m/p. A használt eszterga- kés A16x16x180 II. MSz 1905. Végig egy fogást ven- ni, váltókerék fogsz. 32 és 120	Hossz- irányú Simitó eszter- gálás	Az esztergált felület egyen- letes és sima legyen.		
0	Keresztirányú telje- sítvány próbához szük- séges nyersanyag mé- rete és minősége.	Toló- mérce Brinne- lezés	Ø145x50 mm méretű A60.11 MSzIII minősé- gű normali- zált acéltár- csa.		

MSz 877 Pont szám	M e g n e v e z é s	A Vizsgá- lat módja Használt műszerek	Előírt köve- telmények T u r é s	A vizs- gálat eredmé- nye	Minő- sítés Aláírás
8,5	Teljesítménypróba keresztirányú esztergálásnál lassú fordulat mellett gyorsacél kés-sel. A teljesítménypróba a következő for-gácsóló értékekkel végzendő. A fogásmély-ség 3 mm keresztelőto-lás 0,24 mm/ford fő-orsófordulat 64/perc esztergákés: 16x16x200 j MSz.1260. A próba időtartama max.5 perc. hosszeltolás beállít-ása 8/A, váltókerék fogszám 64 és 48				
9	G é p r e z g é s é s g é p z ö r e j e l l e n ő r z .				
9,2	Ellenőrzés gépzörej szempontjából	Lehalliga- tás	A gépen álta- lában csak fo- gaskerekektől, csapágyaktól, valamint villany- motoroktól eredő hang engedhető meg. Csuszó alkat- részek surlódá- sából eredő nyi- korgás, v. egyéb zörej nem en- gedhető meg.		
9.22	Fogaskerekek zöreje	Lehalli- gatás	Bugó hangot adhatnak. Kopogás, szí- rénázó hang vagy sivítés nem engedhe- tő meg.		
9,23	Szijsattogás	Lehalli- gatás	Nincs megen- gedve.		
9,24	Villamos motorok hangja	Lehalli- gatás	Zörej, sivítő változó magas- ságú vagy surló- lódó jellegű hang nem en- gedhető meg.		

MSz 877 Pont szám	M e g n e v e z é s	A vizsgál- lat módja Használt műszerek	Előírt köve- telmények T ü r é s	A vizs- gálat eredmé- nye	Minősít- és Aláírás
10	Külső kikészítés vizsgálata.				
10,2	Gittelés ellenőrzé- se	Szemrevé- telezés	Kisebb egyenet- lenségek kitöl- tésére gittelés megengedhető. A gép felületei tö- retlenek, kiemel- kedéstől és hor- padástól mentések legyenek. Száradá- si repedés nem engedhető meg.		
10,3	Festett felületek ellenőrzése	Szemrevé- telezés	A festés egyen- letes fényű, re- pedés és gyűrő- dásmentes legyen. Illeszkedő felü- letek között festés nem en- gedhető meg.		
12	Velejáró tartozékok átvétele.				
12,1	A gép velejáró tar- tozékainak vizsgálata	Szemrevé- telezés	A gépkönyv sze- rinti velejáró tartozékok át- vételénél ál- talános szem- pont, hogy a- zok feleljenek meg azon köve- telményeknek és céloknak, mely célokra azok készül- tek.		
13	Különtartozékok átvétele				
13,1	<u>Különtartozékok - mivel csak mindenkor külön rendelésre készülnek - a szállítási szerződés előírásai szerint szál- litandók. Különtartozékok átvétele. - nem képezik az átvé- tel, ill. vizsgálat tárgyát.</u>				

Különtartozékok ismertetése

A gépkönyv 9. oldalán közölt jegyzék szerint az alábbiakban ismertetett különtartozékokat szállíthatjuk - külön rendelésre - a vevő kívánságára. A szállítás feltételeit mindenkor a szállítási szerződés szabja meg.

A különtartozékok árait érdeklődésre készeégesen közöljük.

1./ Patronkészlet 302-16/ /19. és 20. ábra/

Különösen alkalmas kis átmérőjű, nagy pontoságú munkák elvégzésére.

A sorozat 16 db-ból áll, a legkevesebb helyszükségletet igénylő tartóval, mely úgy van megszerkesztve, hogy benne a patronok függőleges helyzetet foglaljanak el, igen kis részük áll csak ki, így azok ütődéstől, rongálódástól védve vannak.

Patronbehúzószár	20. ábra	302-16-1/a
Patrontartó	20. "	322-9-8
Redukáló hüvely	20. "	322-9-4

Felszerelés: a munkadarab méreteinek legjobban megfelelő patronot a készletből kiválasztva /a munkadarab átmérője és a patron furata közti átmérő különbség ne haladja meg a 0,5 mm-t/ az illeszkedő felületein gondosan tisztítsuk meg, úgyszintén tisztítsuk meg a főorsó furatát is. A főorsó furatba helyezzük be a redukálöhüvelyt. A patronot a redukálöhüvelybe úgy kell behelyezni, hogy a helyzet rögzítő a patron megfelelő vájába illeszkedjék. Azután hátról a patronbehúzó a főorsófuratába betölve a menet segítségével a patronot behúzzuk. A patron meghúzása és lazítása kézikerekek segítségével történik.

Patronba fogott munkadarabon csak simító műveletet végezzünk.

2./ Rajztartó 322-19 /21.ábra/

A dolgozó munkáját megkönnyítendő a kapott rajz, műveleti utasítás állandó szem előtt tartását szolgáló segédeszköz.

A rajztartó 3 db M 6x18 csavarral tetszés szerinti helyre szerelhető. Ajánlott elhelyezési módja a 21. ábra szerint az orsóház mögötti szabad felület, mert így elhelyezve a legkényelmesebb helyet biztosíthatjuk a dolgozó számára. A rajztartó rúd magassági irányban állítható és elfordítható.

3./ Hátsó késtartó 302-21 /22.ábra/ E2N-M, E2N-HM-nél 313-21

A keresztcsán "T" hornyai segítségével a legkedvezőbb helyzetben felszerelhető két részből álló késtartó. A kés befogására szolgáló felsőrész oldalirányban ugyancsak állítható és szögben elfordítható. A főképp leszúró munkákra alkalmas késtartóba 10x10 mm szárkeresztmetzetű kés fogható be.

A fordítva befogott leszúrókéssel a készre esztergált munkadarab a keresztcsán kifelé való mozgásával leszúrható és ezzel időt takarítunk meg.

Ha azonos hosszúságú munkadarabokat akarunk nyerni, úgy a hossz-szán mozgásának ütközőre való beállítása ajánlatos.

4./ Univerzális gömb és körív esztergáló berendezés
302-26 /23.ábra/

A készülék a négykéses késtartóba fogható be és vele 0 - 25 mm sugárhatárok között a legkülönbözőbb munkák végezhetők. Esztergálhatók a paláston, valamint a homloksíkon úgy konkáv, mint konvex golyófészkek, körgyűrűk, fél- és egész gömbök és gömbfészkek.

A készülékbe fogott kés buktatható és körben forgatható, aszerint, ahogyan a munkadarab anyaga és a megmunkálás milyensége azt megköveteli. A kés helyzetbeállítására és rögzítésére egyetlen csavarral történik. A sugárbeállítás mm beosztású skálán olvasható le és rögzítése ugyancsak egyetlen csavarral történik.

A készüléken 0 - 25 mm beosztású skála van, melyen a kívánt sugár beállítható. Pontos munkák eléréséhez szükséges, hogy konkáv sugár esztergálásánál a kés sugara "r" és a kívánt sugár "R" közti különbséget, míg konvex munkáknál a két sugár összegét állítsuk be a skálán.

A kést befogva és a keresztiszánnal fogást véve, a készülék kézi fogantyúját forgatva hozzuk a készüléket működésbe.

Ajánlatos a készüléket működés előtt jól megolajozni.

5./ Hűtőfolyadék-berendezés 302-27 /24.ábra/

A hűtőfolyadék csapja, illetve annak tartórúdja az alapszánra van felerősítve és vele együtt mozog. A szivattyúból kilépő hajlékony gumi nyomócső az alapszán mozgását nem gátolja. A lecsurgó hűtőfolyadékot a tálca fogja fel és innen ugyancsak gumicsövön keresztül vezetődik vissza a hűtőfolyadék tartályba.

A hűtőfolyadék-tartály az állvány jobboldali részében van elhelyezve. A nyílásokat letakaró fedelek eltávolítása után a tartály könnyen kiemelhető és a szivattyú, illetve fedél eltávolítása - miután a motor kapcsolóról a vezeték leoldottuk /mindig villanyszerelő végezze el ezt a munkát a gép áramtalanítása után/ - mellett a tartály kitisztítható.

A tartály hűtőfolyadékkal való megtöltése úgy történik, hogy a kb. 12 liter hűtőfolyadékot a vizestálcába öntjük.

A hűtőfolyadékszivattyú a PSZH jelű /17. ábra/ kapcsolóval hozható működésbe.

6./ Menesztőcsúcs 606-1 /25. ábra/

Nagy előnye, hogy a munkadarabot - anélkül, hogy a fő-
orsóval le kellene állni - be lehet fogni és ki lehet
venni. A hátsó megtámasztás - szegnyeregorsó - meghúzá-
sával vagy meglazításával a be-, illetve kifogást már
el is végeztük.

A menesztőcsúcs homloklafületén fevő edzett fogazott
tárca végzi a tulajdonképpeni menesztést, csúcsa ki-
térőcsúcs lévén lehetővé teszi, hogy a munkadarab hom-
loklafülete a tárcsára felfeküdjön.

Használatával a be-, illetve kifogás, orsóleállítás,
illetve megindítás idejét takaríthatjuk meg, amivel je-
lentősen csökkenthetjük az önköltséget.

7./ Prizmás késtartó 302-28 /26. ábra/

Olyan munkánál, ahol több fajta, különböző kiképzésű
késre van szükség és ezeket a munkadarab elkészítése
folyamán változtatni kell, a kés időtrabló beállítását
helyett prizmás késtartót alkalmazunk.

A kések mindegyike külön-külön, magassági irányban ál-
litható késtartóba van fogva. A kések még akkor sem
lesznek a késtartóból kifogva, ha élezésre kerülnek.

A kések cseréje igen rövid idő alatt, egy csavar meg-
oldásával eszközölhető.

Maga a prizmás késtartó, test a négykéses késtartó he-
lyére kerül és a négykéses késtartó rögzítőcsavarjával
rögzítik, elforgatás nélkül.

8./ Állitható magassági szán 302-29 /27. ábra/

Három részből áll:

"A" állitható magassági szán hornyolt felfogó lappal.
100 mm magassági állítási lehetőséggel.

"B" a hornyolt lapra szerelhető felfogó derékszög, asztalméret 80 x 140 mm.

"C" a hornyolt lapra szerelhető billenő asztal, jobbra-balra 45° - 45° elállítási lehetőséggel és 80x125 asztalmérettel.

A magassági szán az igen rövid idő alatt felszerelhető tartozékaival együtt a legkülönbözőbb marási-furási munkák elvégzésére teszi alkalmassá a gépet.

A négykéses késtartó helyére szerelt magassági szán hornyolt felfogólapjára munkadarabot vagy szerszámot foghatunk. A hossz-, kereszt- és forgómozgáson kívül a magassági állítási lehetőség, tág lehetőséget nyújt. Ha azonban a felfogást nem függőleges, hanem vízszintes síkban óhajtjuk eszközölni, ezt az ugyancsak horonnyal ellátott felfogó derékszög teszi lehetővé. Még jobban kiszélesíti a lehetőségek határát, ha a felfogólapra a szintén horonnyal ellátott billenőasztalt szereljük.

9./ Tokmány

125 mm átmérőjű garantált futáspontosságú, 3 pofás tokmány két készlet pofával, kulccsal és felerősítő csavarokkal komplett. Szállításra vonatkozólag a 41. oldalon levő megjegyzés a mérvadó.

10-11./ Gyorszorító tokmány 302-30/28. ábra/

Kétféle kivitelben készül: normál és ellenkező forgásirányra. A hárompofás gyorszorító tokmány használatánál a munkadarab megfogásához kulcsra nincs szükség. A pofák elforgatásával a munkadarab máris meg van fogva és minél nagyobb a tárgyat terhelő főforgácsoló erő, annál intenzívebb a szorítás. A gyorszorító tokmányt ugyanúgy szereljük a főorsóra, mint a tokmányt, vagy a siktárcsát.

Minden befogófejhez 2 garnitúra pofa tartozik.

Ø 10-20 mm szorítási határig.

Ø 20-40 mm szorítási határig.

A pofák cseréje a burkolat leszerelése után könnyen elvégezhető.

12./ Felfogó derékszög 302-32 /29. ábra/

A forgószán helyébe - annak levétele után - szerelhető "T" hornyokkal ellátott forgatható felfogó derékszög különösen alkalmas oly kisméretű munkadarabok felfogására, melyeken marási munkát akarunk végrehajtani. Hengeres testek, tengelyek felfogásának megkönnyítésére prizmás betét szolgál.

13./ Forgácsvédő 302-35 /30. ábra/

A hátsó késtartó helyére a keresztcszán "T" hornyaiba fűzött csavarokkal felerősíthető, felhajtható, hossz- és keresztirányban állítható a szertefroccsenő hűtőviztől és forgácstól védő berendezés. A védőburkolat a szánnal együtt mozog, így mindig ott helyezkedik el, ahol a kés hegye dolgozik.

14./ Késkiemelő menetvágó késtartó 302-37 /31. ábra/

Használata különösen akkor ajánlatos, ha kifutás nélküli menetet akarunk vágni, mert egy kar 180°-os elforgatása a kés hegyét 4,5 mm-re azonnal kemeli. Így a törésveszély a minimumra csökken. A késtartó négyké-
ses késtartó helyére szerelhető.

15./ Útköző 302-18 /32. ábra/

A szán mozgásának bizonyos határok között való tartására szolgál.

16./ Kúpvonalzó berendezés 302-39 /33. ábra/

A kúpvonalzó berendezés lehetővé teszi úgy a belső, mint külső max. 10^0 -os hajlásszögű kúp esztergálását. A külső kúp maximális hossza 300 mm lehet. A kúpvonalzóval úgy belső, mint külső kúpos menetek is előállíthatók. Ha igen pontos kúpot akarunk esztergálni, akkor ajánlatos edzett és méretre csiszolt mesterdarabot a csúcsok közé befogni, a kés helyére mérőórát tenni és a lécc elállítását a mérőóra mutatója szerint végezni. A mellső szorítódió lazításával "A" és a hátsó szorító dió meghúzásával "B" lehetővé válik a kúpvonalzó kiiktatása és hengeres rész esztergálása. A holtjáték kiküszöbölésére a kúpesztergálást előbb kell kezdeni.

18./ Tokmányvédő 30246 /35.ábra/

A tokmányvédő felszerelhető az orsóház fedelére. Alkalmazása a szétszóródó hűtőfolyadékától és forgácséptől megvédi a dolgozót. A védőberendezés egy csap körül annyira elfordítható, hogy ezáltal a tokmány akadálytalanul kezelhető.

19./ Rövidmenetvágó berendezés XRM250 /36.ábra/

Az XRM 250 rövidmenet-vágó berendezést az E2N 750 mm csúcstávolságú esztergára felszerelve, az alapgéppel együtt tudjuk szállítani.

Utólagos felszerelésre a készüléket külön azért nem szállítjuk, mert felszerelése meglehetősen bonyolult.

A berendezés alkalmas külső-, belső-, metrikus és Zoll menetek gyors és gazdaságos vágására.

A vágható menetek behatárolása:

Külső menet	60 mm átmérőig
Belső "	45 mm átmérőig.
Metrikus "	0,4 - 2,5 mm emelkedésig.
Zoll "	28 - 11 menetszám 1"-ban.

A berendezés a hajtást a vezérorsótól cserekerék és vonóorsó rendszeren keresztül kapja a szükséges működtetési mozgásokat. Menetvágást a főorsó reverzálása nélkül végzi. A késkiemelés, hozzáállás, fogásvétel automatikusan történik. A munkaciklus elvégzésével a berendezés leáll kiindulási helyzetébe.

A berendezés szerelési munka nélkül kiiktatható, ezután közel csúcstávnyi hossz és 70 mm átmérő határok között minden esztergályozási munka elvégezhető a gépen.

A készülékhez külön gépkönyv van.

Ábra jegyzék.

	Oldal
1. ábra A gép legnagyobb méretei	302-R1
2. " Gépemelés	-R2
3. " Alapozási rajz	-R2
4. " A gép kinematikai ábrája	-R3
5. " A gép behatárolási diagram	-R4
6. " Technológiai táblázat	-R5
7. " Főcsapágy házszabályozás	-R6
8. " Kezelőelemek	-R6
9. " Főorsó fordulatszám táblázat	-R7 magy.
10. " Cserekerék elrendezési táblázat E2N	-R8 magy.
11. " Cserekerék elrendezési táblázat E2M	-R9 magy.
12. " Menet és előtolás táblázat	-R10 magy.
13. " A gép kezelő elemei	-R11
14. " A gép kenési helyei	-R12
15. " Főorsófej csapágyházag ellenőrzés	-R13
16. " Szijesere	-R13
17. " Elektromos jelmagyarázat	-R14
18. " Kapcsolási vázlat	-R15/a/b/c
19. " Szorítóhüvely	-R15
20. " Szorítóhüvely készlet	-R16
21. " Rajztartó	-R16
22. " Hátsókéstartó	-R16
23. " Gömbesztergáló készülék	-R17
24. " Hűtőfolyadék berendezés	-R18
25. " Menesztőcsúcs	-R19
26. " Prizmás késtartó	-R19
27. " Állítható magassági szán	-R19
28. " Gyorszorító tokmány	-R20
29. " Felfogó derékszög	-R20
30. " Forgácsvédő	-R20
31. " Késkiemelő menetvágó késtartó	-R21
32. " Útköző	-R21
33. " Kúpvonalzó berendezés	-R22
34. "	
35. " Tokmányvédő	-R23
36. " Rövidmenetvágó berendezés	-R24

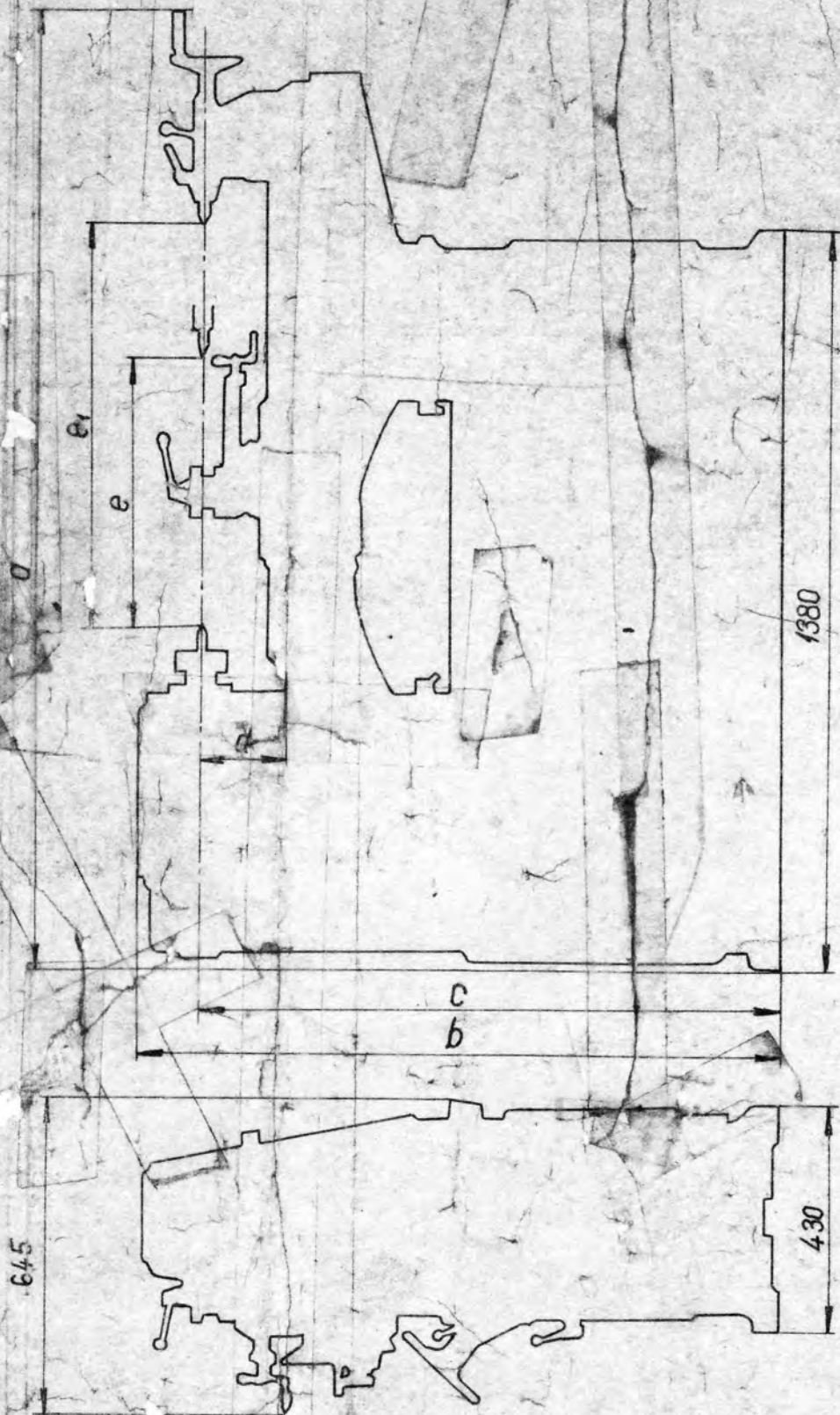


Abb. 1.

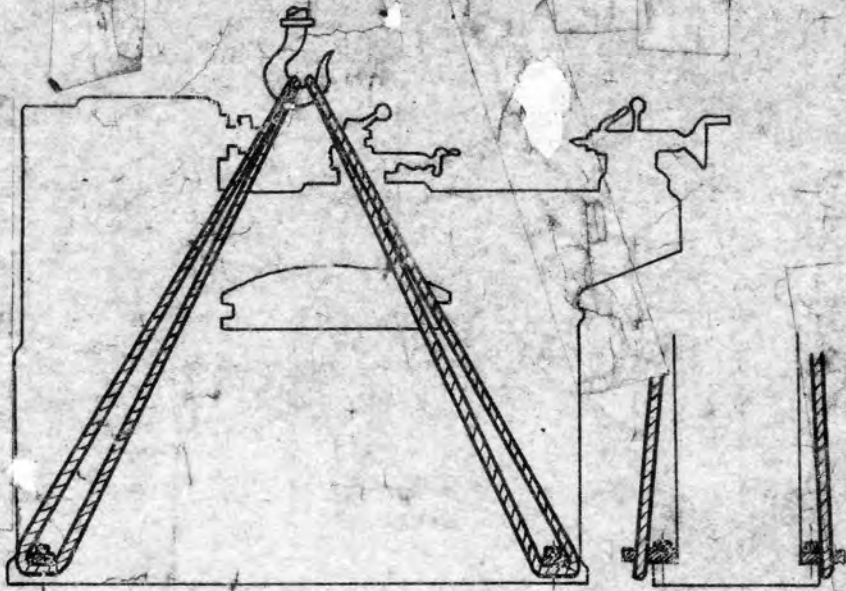


Abb. 2.

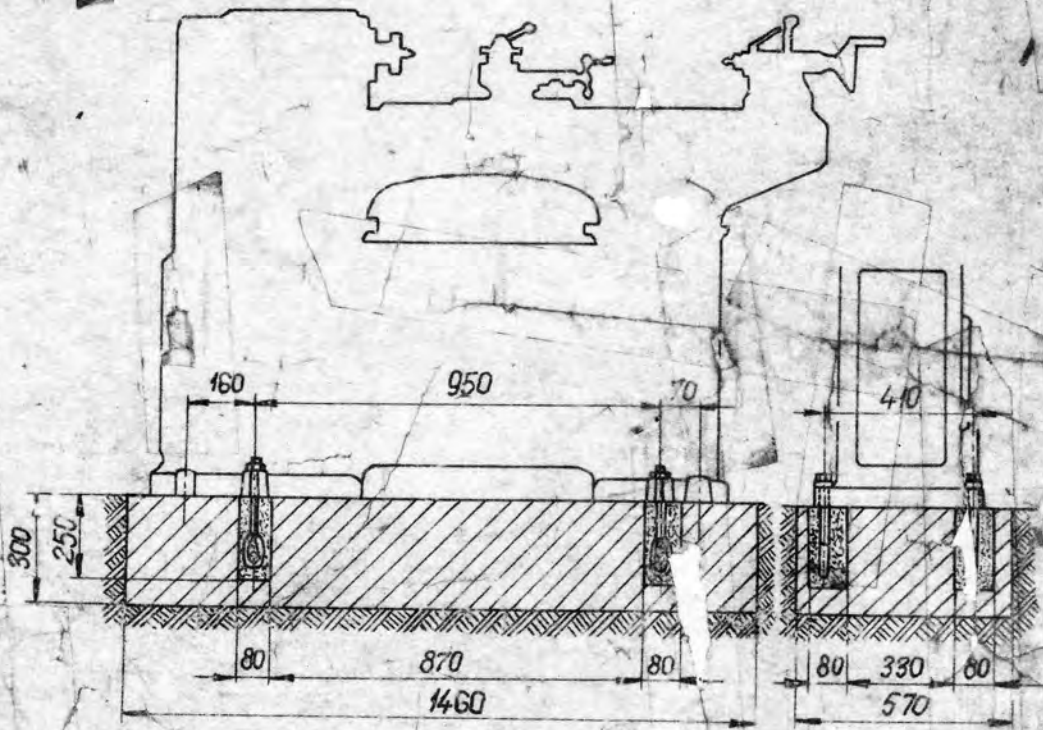


Abb. 3

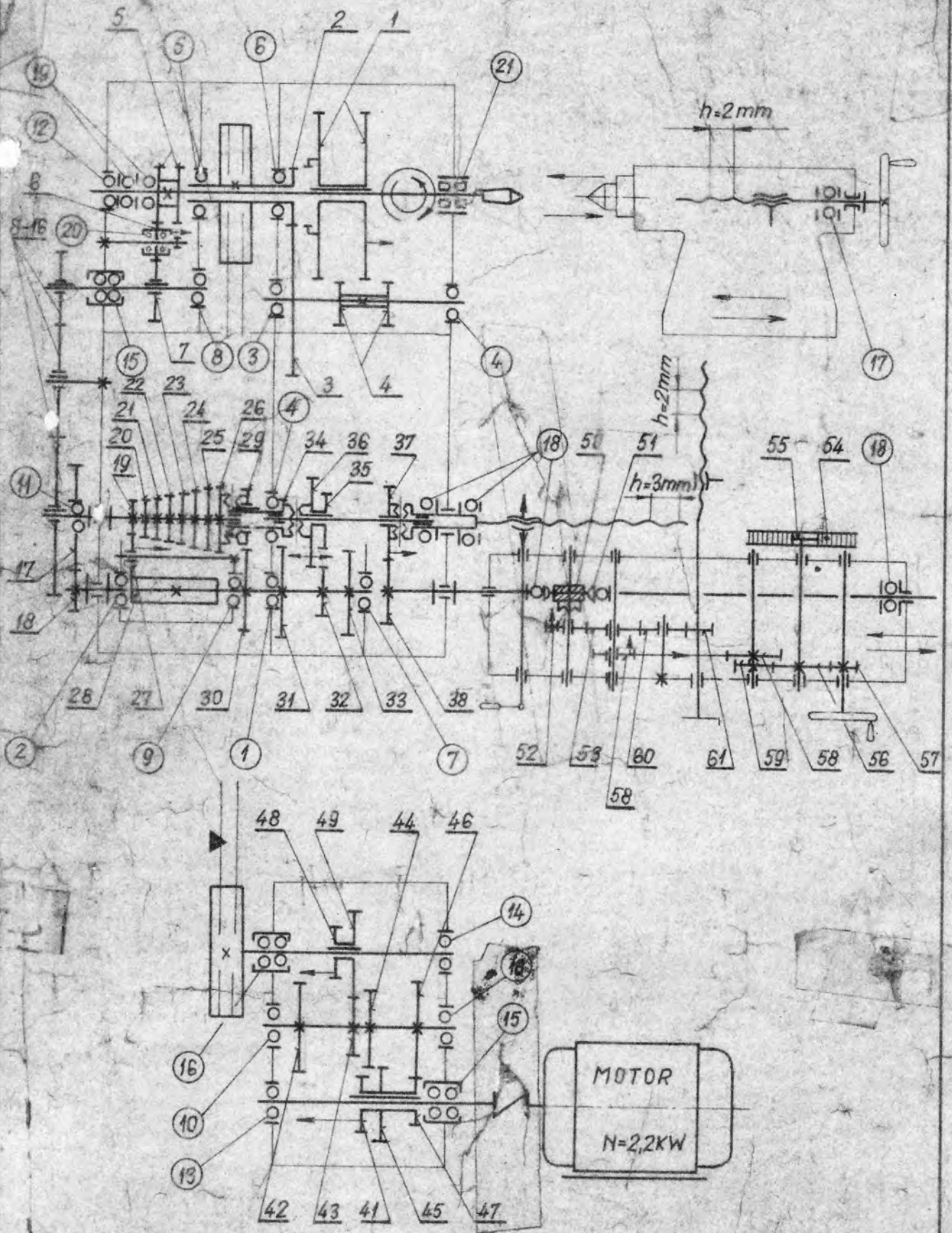


Abb. 4.

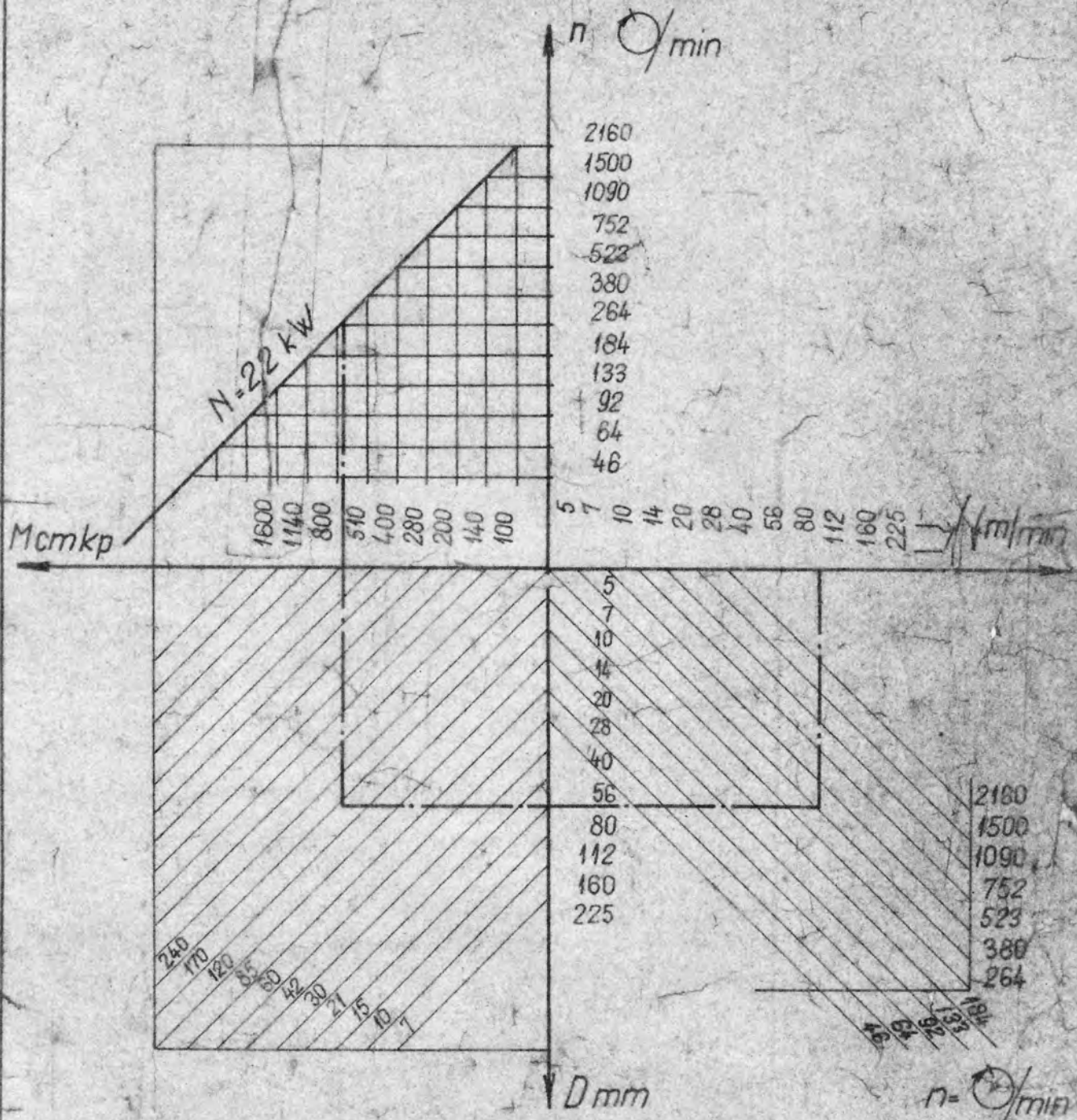


Abb. 5

$t = \text{min}/100 \text{ mm}$

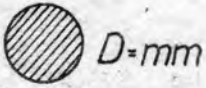
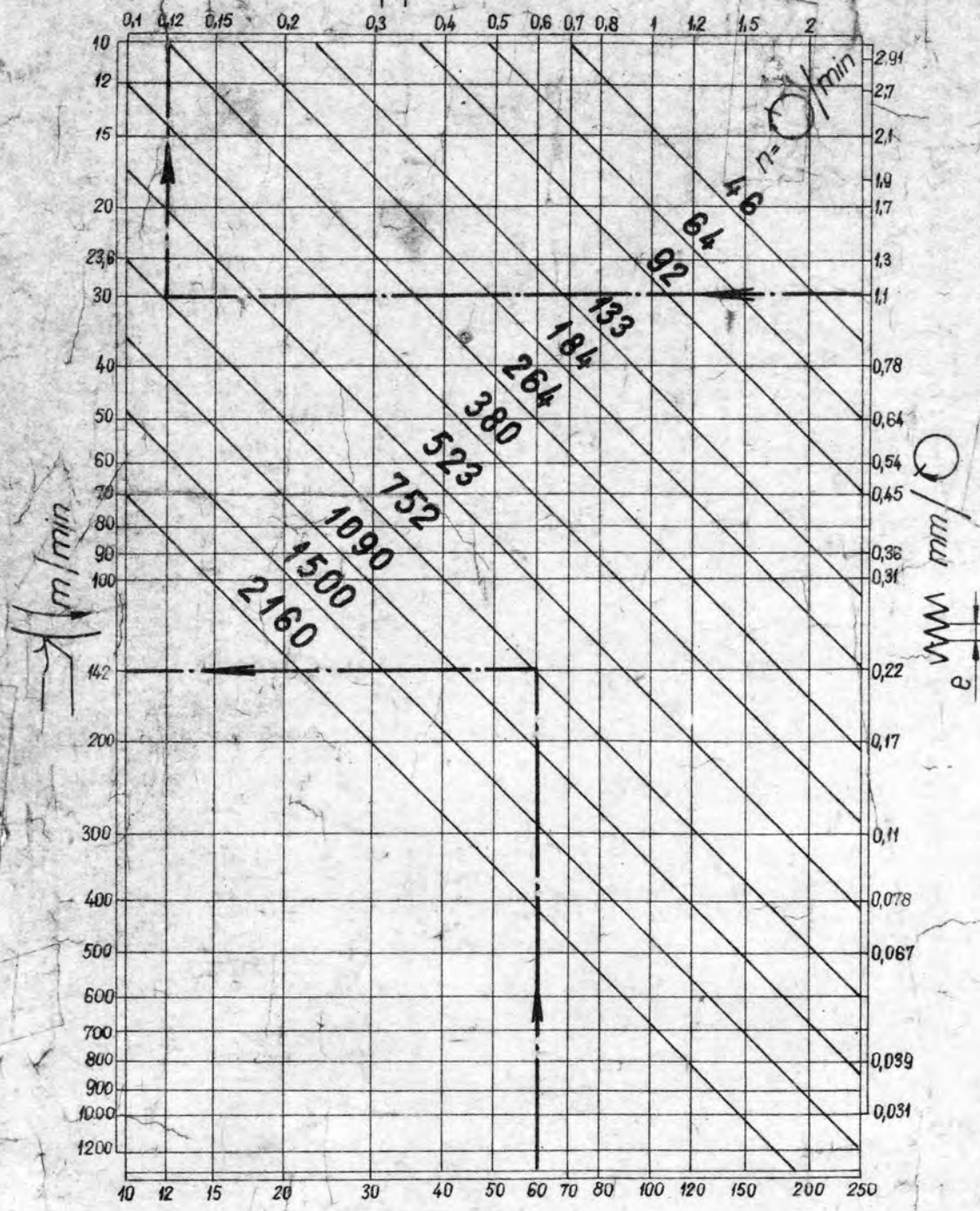
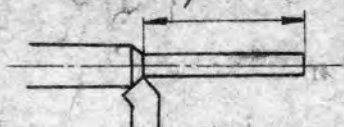


Abb. 6.

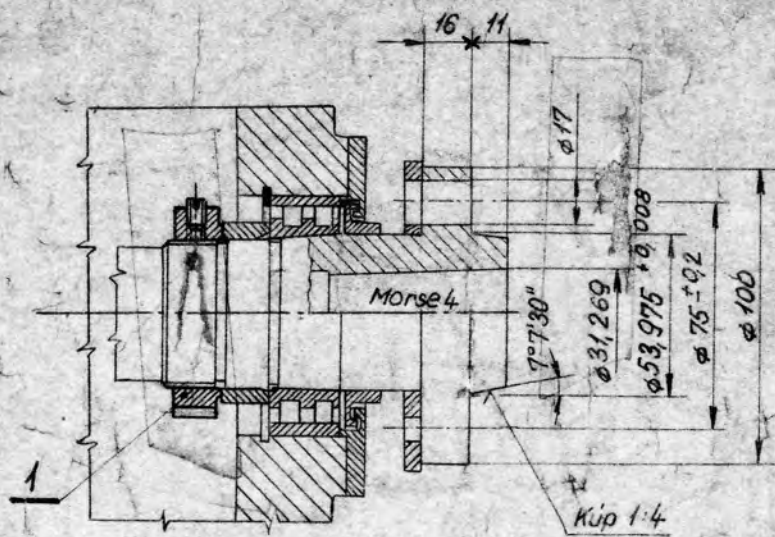


Abb. 7.

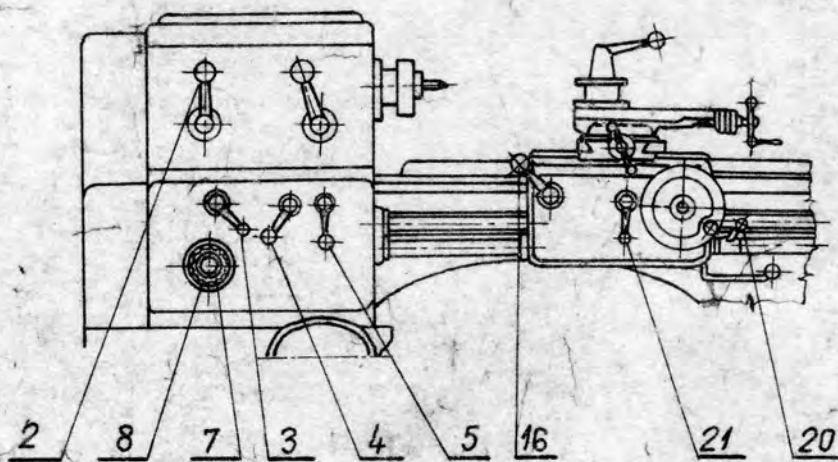
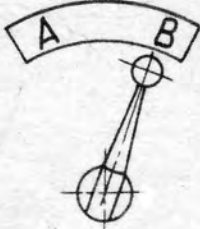
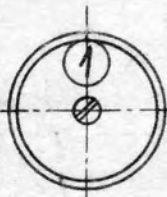
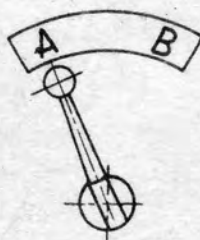
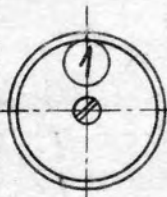


Abb. 8.

E2N FŐORSÓ FORDULATSZÁMOK			
ELŐTÉT		SEBESSÉGVÁLTÓ	
KAPCSOLÓKAR ÁLLÁSA ORSÓHAZON		KÉZIKERÉK ÁLLÁSA	FORD / PERC
ELŐTÉTTTEL			1 46
			3 64
			2 92
			6 133
			4 184
ELŐTÉT NÉLKÜL			1 380
			3 523
			2 752
			6 1090
			4 1500
5 2160			

9. ábra.

CSEREKERÉK ELRENDEZÉSI TÁBLÁZAT				E 2 N
ZOLL MENET		MODUL MENET		
60-8 MEN. 1"-BAN	30-4 MEN 1"-BAN	MOD. 0,2-1,5 - 16	MOD. 0,5-3,75 - 16.	
ELŐTOLÁS		ELŐTOLÁS		
0,07-0,59 MM - 16	0,15-1,18 MM - 16	0,11-0,87 MM - 16	0,29-2,18 MM - 16	
MILLIMÉTER MENET				VEZÉRORSÓ MENETEMELK. 3MM.
0,2-1,5 MM - 16	0,4 - 3 MM - 16	1-7,5 MM - 16		
ELŐTOLÁS				KÉRESZT, SZÜDDORT ORSÓMENET EMELK. 2MM.
0,03-0,28 MM - 16	0,07-0,55 MM - 16	0,18-1,4 MM - 16		
			KÉRESZTIRÁNYÚ ELŐTOLÁS ARÁNYA A HŐSSZIRÁNYÚ ELŐTOLÁSHOZ $\frac{1}{5}$	
CSEREKERÉK:				
	24	32	48	
	64	71	80	
	113	120	127	
MODUL = 1,25				

10. ábra.

CSEREKERÉK ELRENDEZÉSI TÁBLÁZAT E2NM																		
COLL. MENET		MODUL MENET																
60-8 MEN. 1 ^o -BAN	30-4 MEN. 1 ^o -BAN	MOD. 0,2-1,5 -IG	MOD. 0,5-3,75 -IG															
ELŐTOLÁS		ELŐTOLÁS																
0,07-0,59 MM-IG	0,15-1,18 MM-IG	0,11-0,87 MM-IG	0,29-2,18 MM-IG															
MILLIMÉTER MENET			VEZÉRORSÓ MENETEMELK. 3MM															
0,2-1,5 MM-IG	0,4-3 MM-IG	1-7,5 MM-IG																
ELŐTOLÁS			KERESZT SZUPPORT ORSÓ MENETEMELK. 2MM															
0,03-0,28 MM-IG	0,07-0,55 MM-IG	0,18-1,4 MM-IG	KERESZT IRÁNYU ELŐTOLÁS ARÁNYA A HÖSSZIRÁNYU ELŐTOLÁSHOZ $\frac{1}{5}$															
			<table border="1"> <tr> <th colspan="3">CSEREKERÉK</th> </tr> <tr> <td>24</td> <td>32</td> <td>48</td> </tr> <tr> <td>64</td> <td>71</td> <td>80</td> </tr> <tr> <td>113</td> <td>120</td> <td>127</td> </tr> <tr> <td colspan="3">MODUL = 1,25</td> </tr> </table>	CSEREKERÉK			24	32	48	64	71	80	113	120	127	MODUL = 1,25		
CSEREKERÉK																		
24	32	48																
64	71	80																
113	120	127																
MODUL = 1,25																		

11. ábra.

MENET ÉS ELŐTOLÁS TABLAZAT												E2N																
Cserekezek	Menet	Előtolás			Menet	Előtolás			Menet	Előtolás																		
		A	B	C		A	B	C		A	B	C																
(1)												(4)																
NORTON												a			b													
64	120	4	8	16	1,18	0,59	0,29	4,5	9	18	4,05	0,5	0,25	4,75	9,5	19	0,99	0,49	0,24	5	10	20	0,94	0,47	0,23			
32	120	5	16	32	0,59	0,29	0,14	9	18	36	0,52	0,26	0,13	9,5	19	38	0,49	0,24	0,12	40	20	40	0,47	0,23	0,11			
64		4	2	1	0,74	0,37	0,18	4,5	2,25		0,83	0,41	0,2	4,75			0,88	0,44	0,22	5	2,5	1,25	0,98	0,46	0,23			
64		16	0,8	0,4	0,29	0,14	0,07	1,8	0,9	0,45	0,33	0,16	0,08		0,95		0,35	0,17	0,08	2	1	0,5	0,37	0,18	0,09			
32		0,8	0,4	0,2	0,44	0,07	0,03	0,9	0,45		0,16	0,08	0,04				0,17	0,08	0,04	1	0,5	0,25	0,18	0,09	0,04			
80	24	71			1,5	1,16	0,58	0,29	2,25		1,31	0,65	0,32				1,98	0,99	0,34	2,5	1,25		1,45	0,72	0,36			
64	48	71			0,8	0,4	0,2	0,46	0,23	0,11	0,9	0,45	0,52	0,26	0,13		0,55	0,27	0,13	1	0,5	0,25	0,59	0,29	0,14			
(5)												(6)			(7)			(8)										
NORTON												a			b			c										
64	120	127			5,5	11	22	0,88	0,43	0,21	6	12	24	0,79	0,39	0,19	7	14	28	0,67	0,33	0,16	7,5	15	30	0,63	0,31	0,15
32	120	127			11	22	44	0,43	0,21	0,1	12	24	4,8	0,39	0,19	0,09	14	28	56	0,34	0,17	0,08	15	30	60	0,31	0,15	0,07
64					5,5	2,75		1	0,5	0,25	6	3	1,5	1,1	0,55	0,27	7	3,5	1,75	1,3	0,65	0,32	7,5	3,75		1,4	0,7	0,35
64					2,2	4,1	0,55	0,41	0,2	0,1	2,4	1,2	0,6	0,44	0,22	0,11	2,8	1,4	0,7	0,52	0,26	0,13	3	1,5	0,75	0,55	0,27	0,18
32								0,2	0,1	0,05	1,2	0,6	0,3	0,22	0,11	0,05	1,4	0,7	0,35	0,26	0,13	0,06	1,5	0,75		0,28	0,14	0,07
80	24	71			2,75			1,6	0,8	0,4	3	1,5	0,75	1,75	0,87	0,43	3,5	1,75		2,04	1,02	0,51	3,75			2,18	1,09	0,54
64	48	71						0,64	0,32	0,16	1,2	0,6	0,3	0,7	0,35	0,17	1,4	0,7	0,35	0,81	0,4	0,2	1,5	0,75		0,87	0,43	0,21

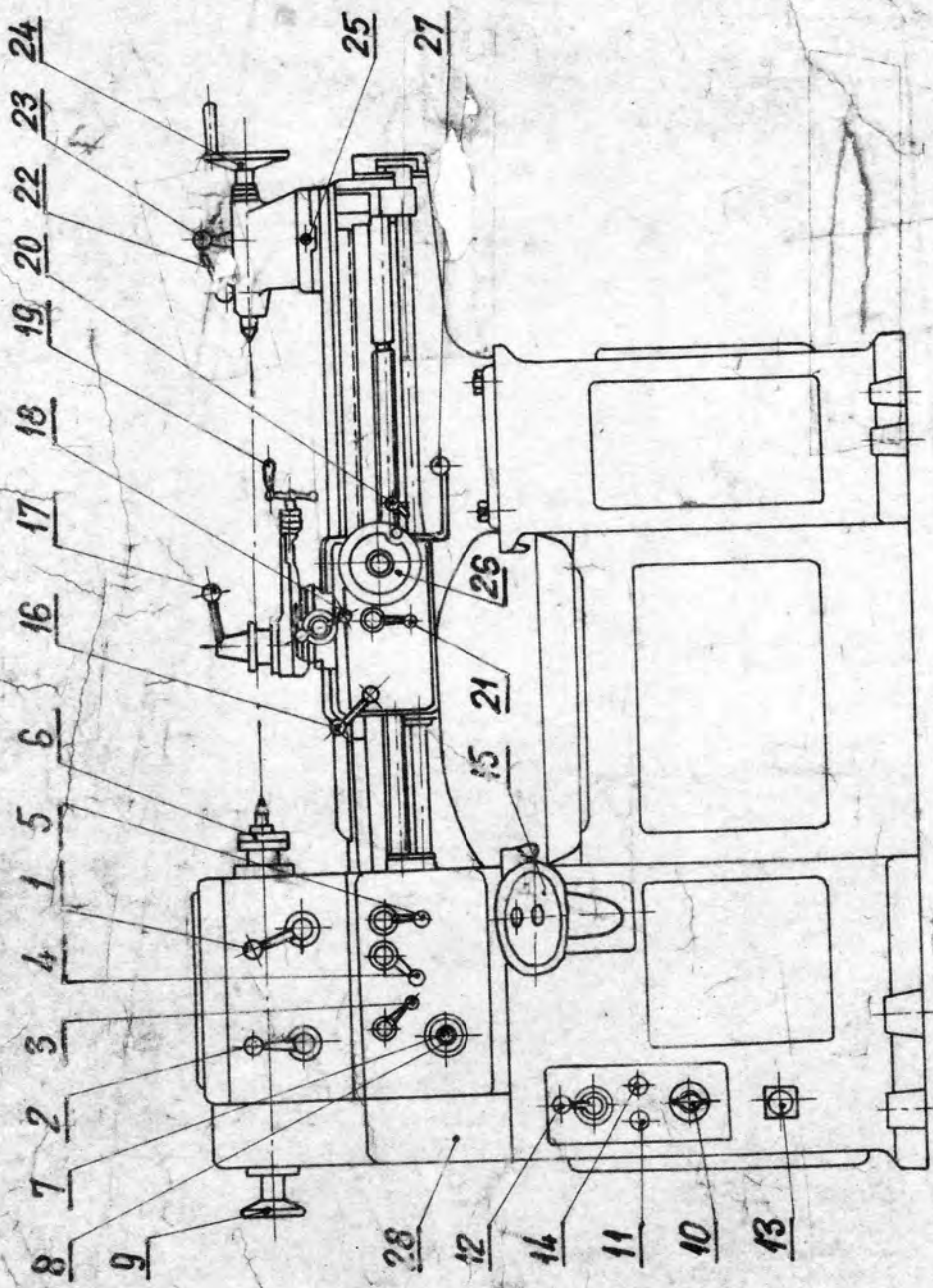


Abb. 13.

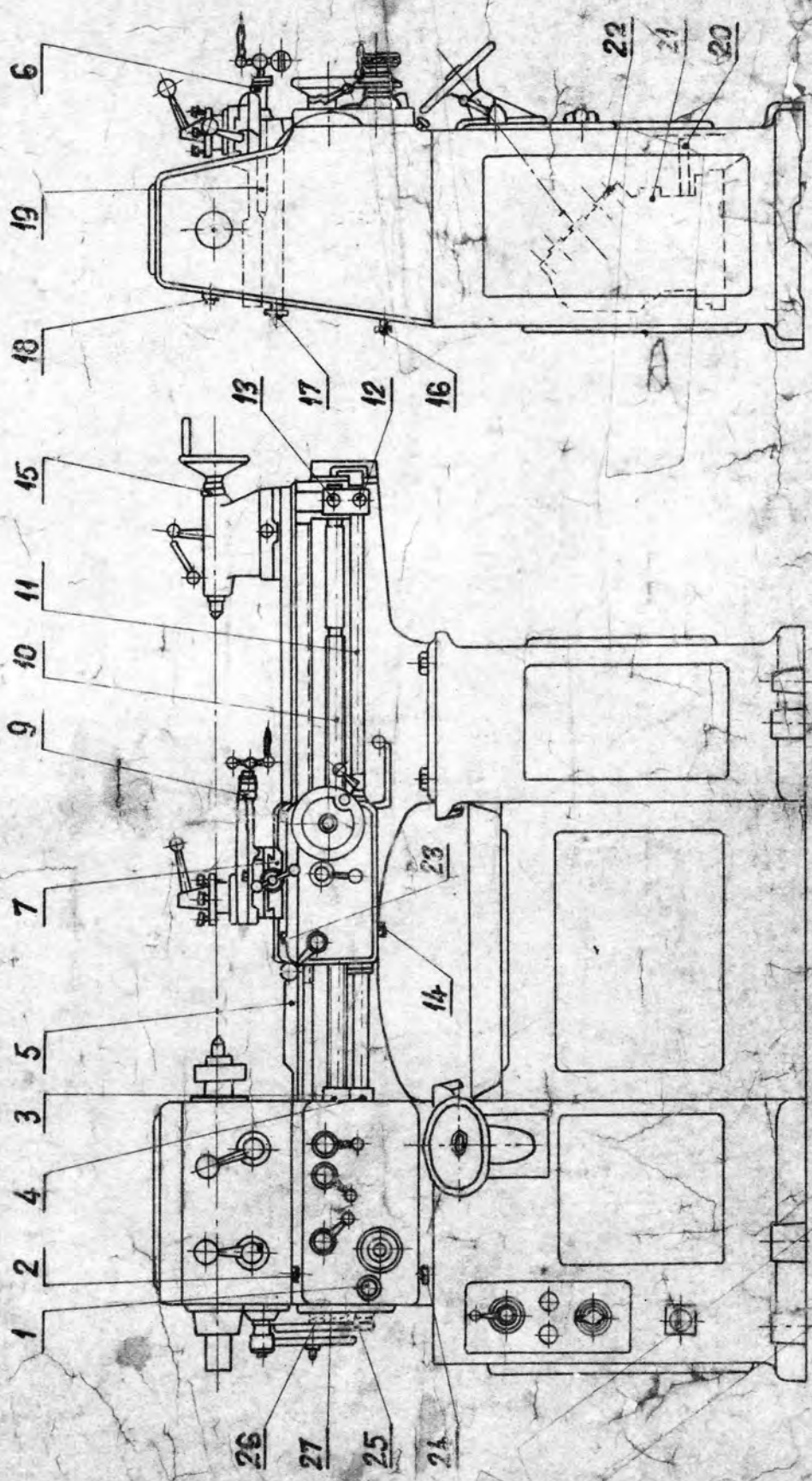


Abb. 14.

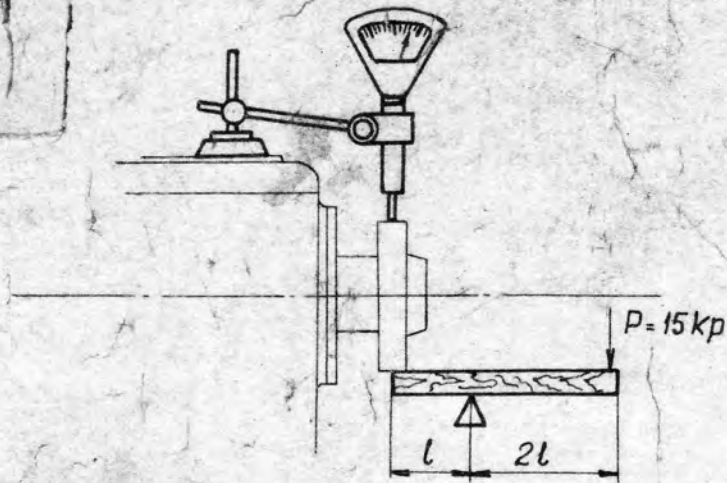


Abb. 15.

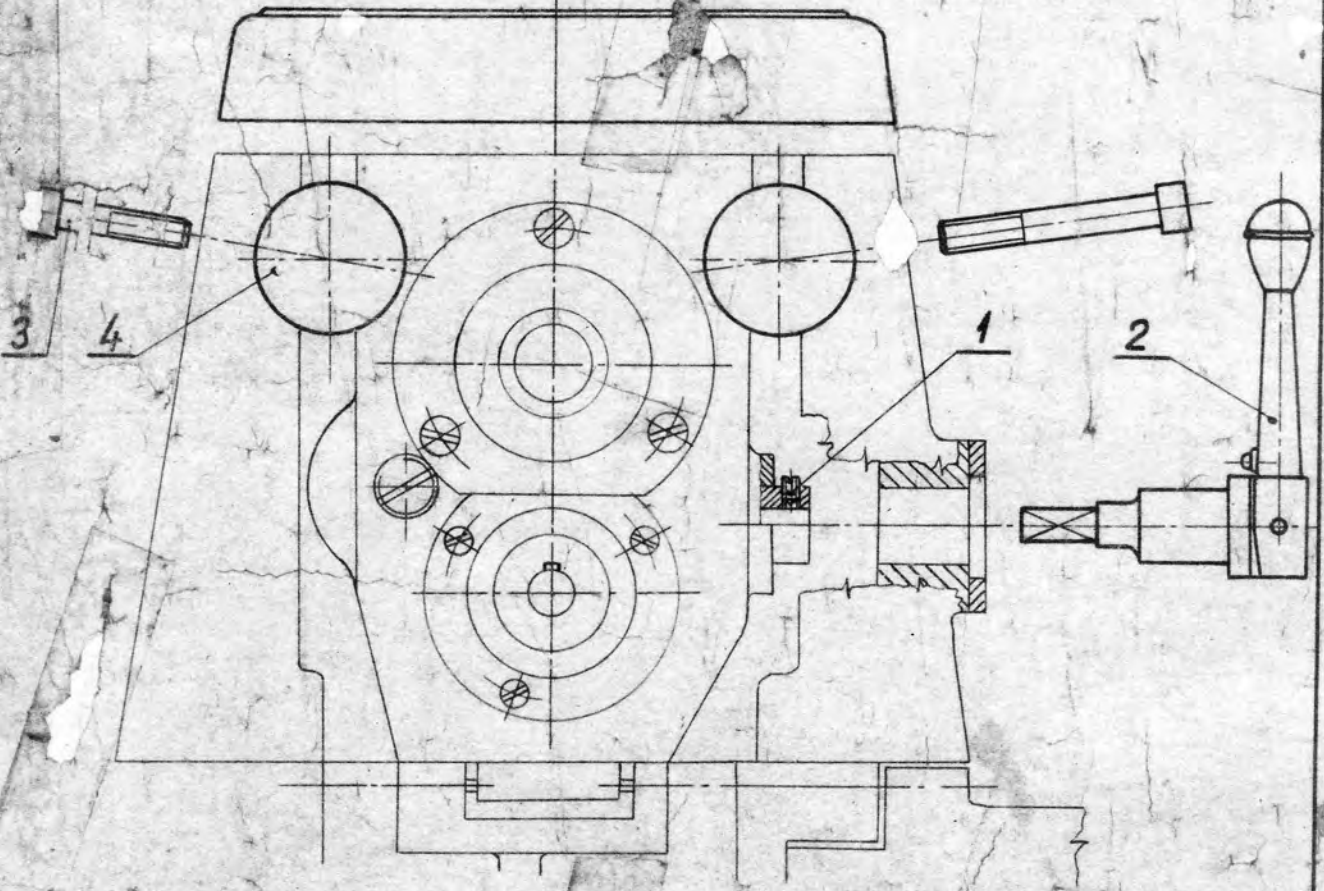


Abb. 16.

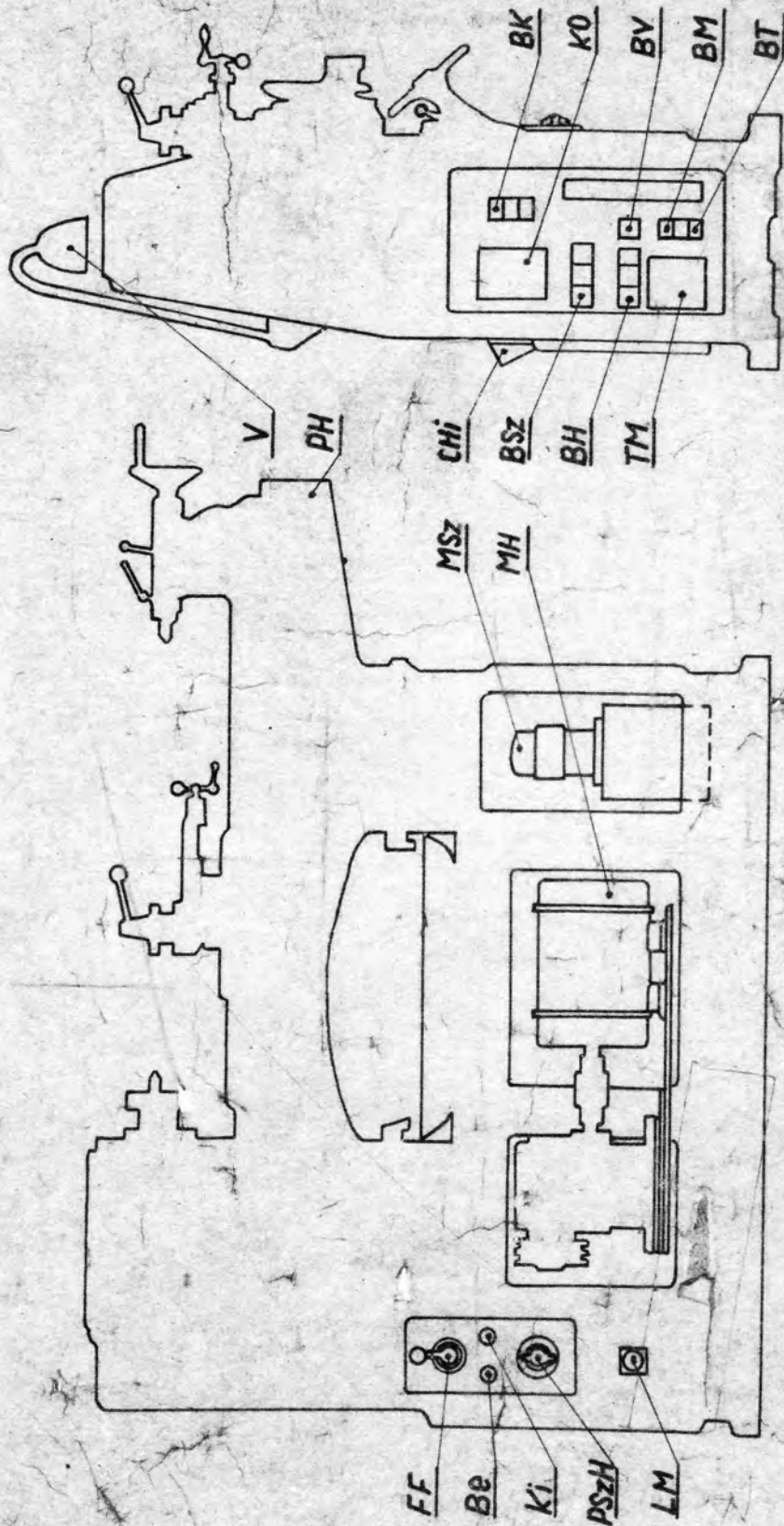


Abb. 17.

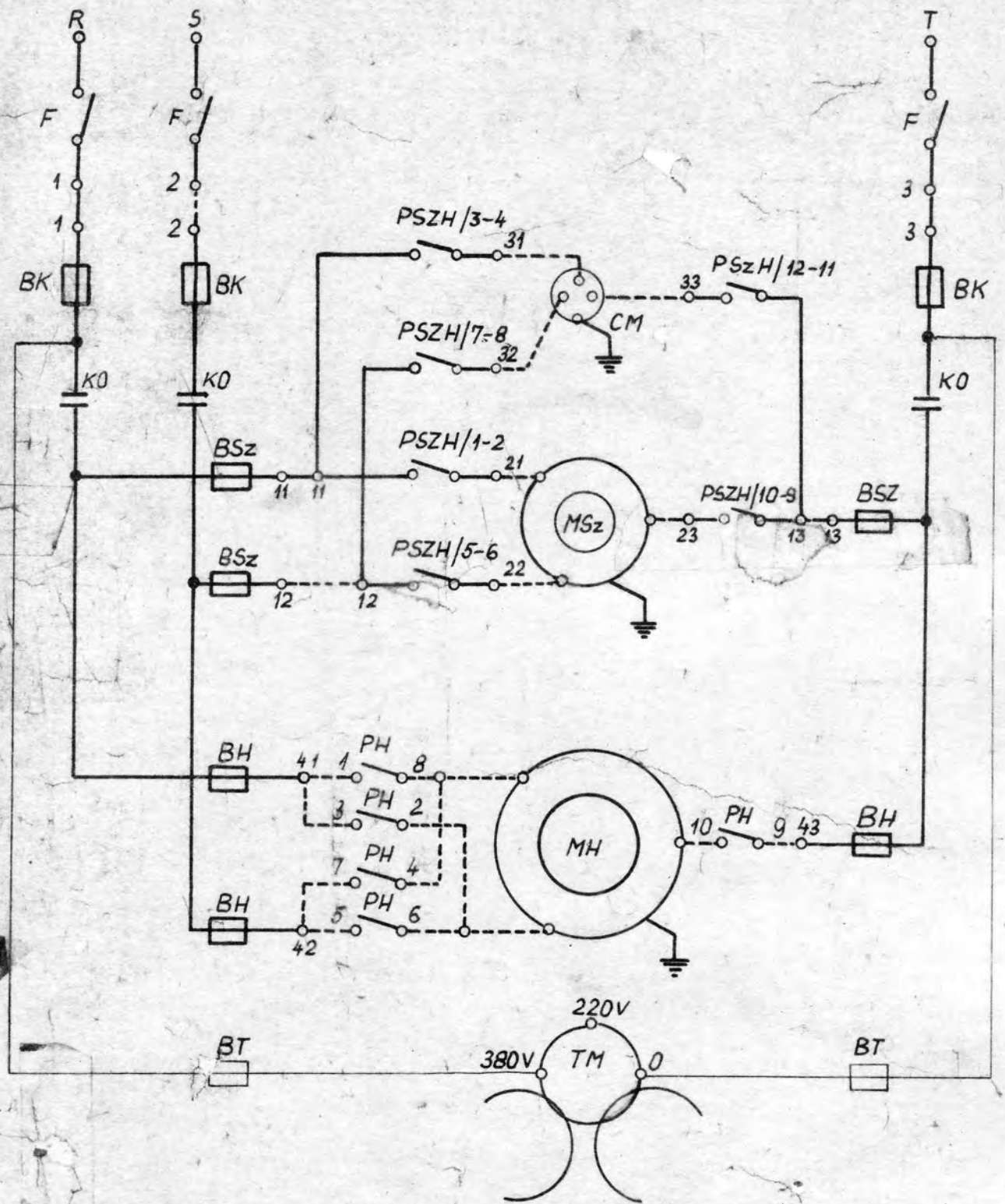
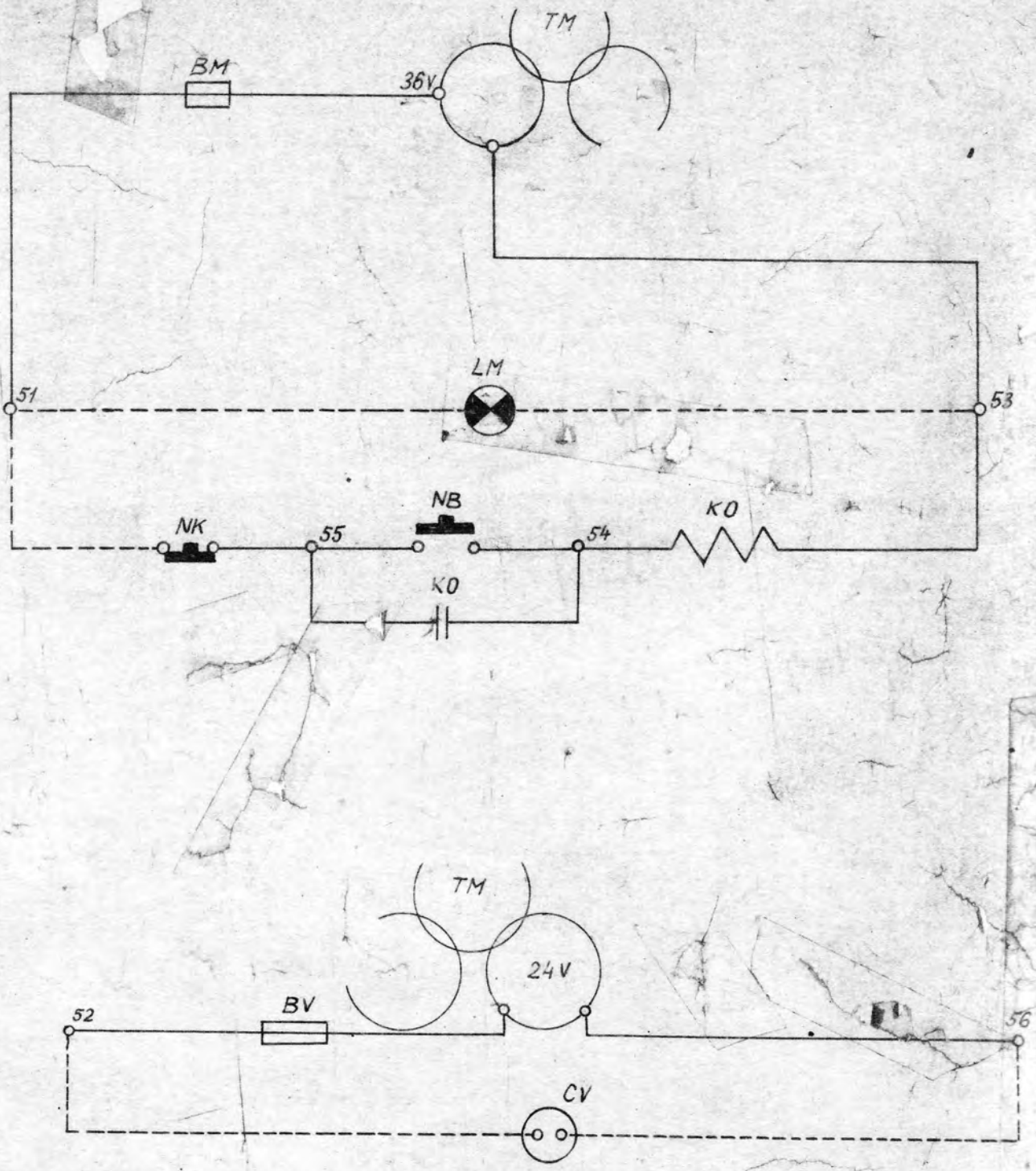
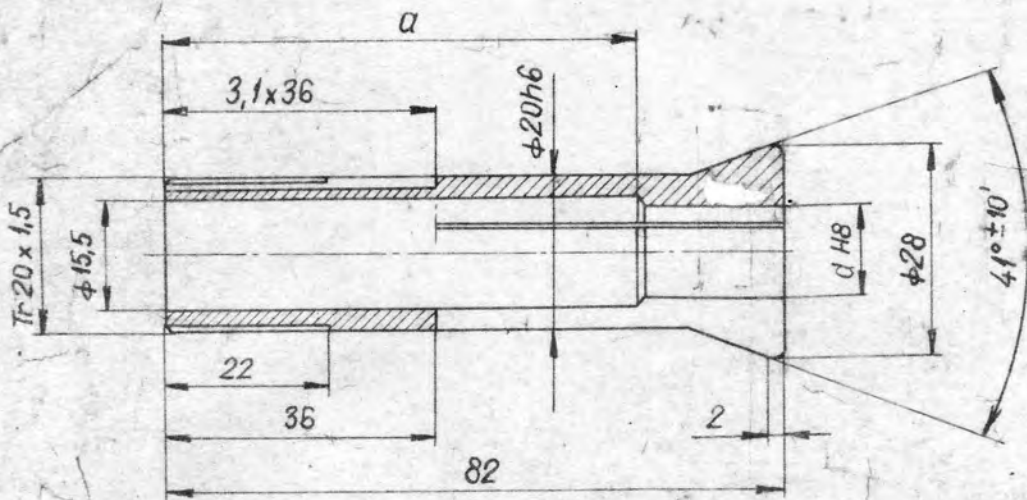
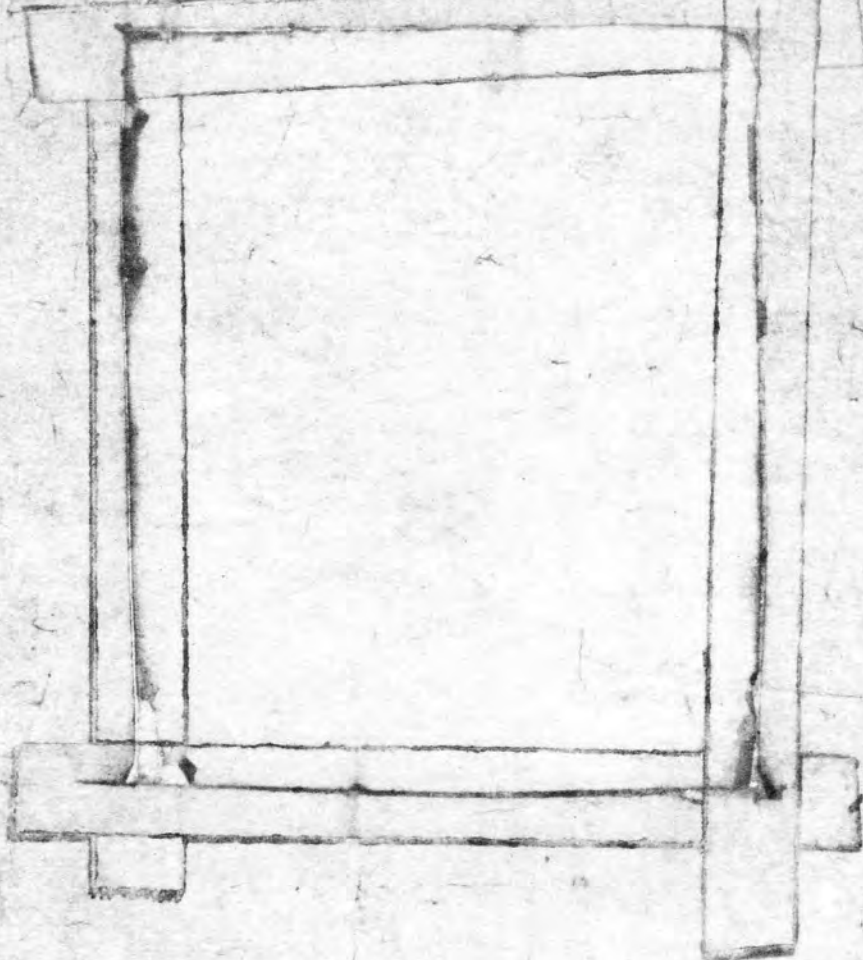


Abb. 18.



A 66.18.



a_{mm}	70					67					63						
d_{mm}	3	3,5	4	4,5	5	5,5	6	7	8	9	10	11	12	13	14	15	322-9-6
d''	1/8"	3/16"	1/4"	5/16"	3/8"	7/16"	1/2"	9/16"	5/8"	322-9-6 1/2							

Abb. 19.

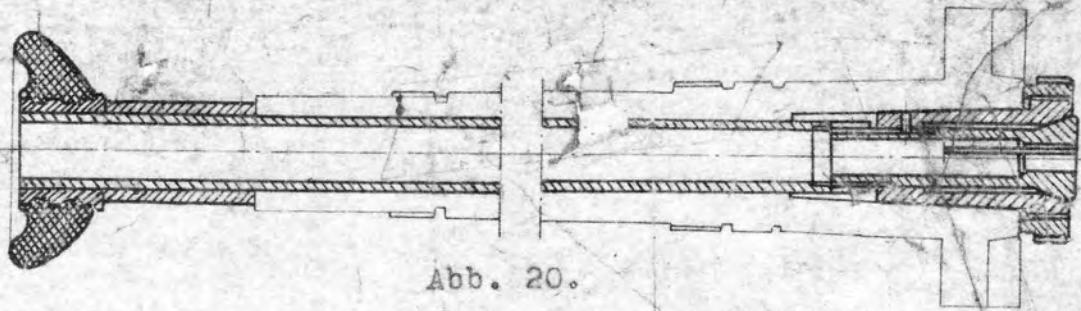


Abb. 20.

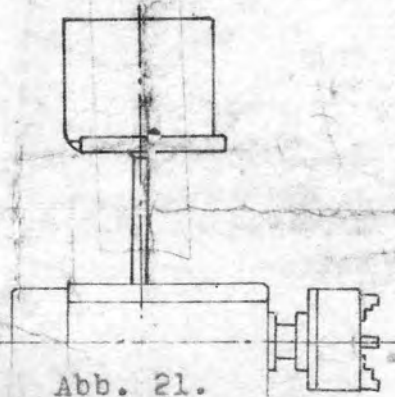
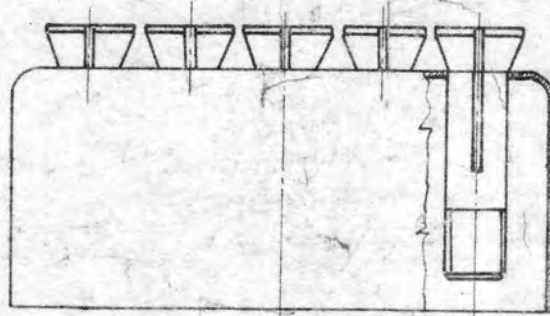


Abb. 21.

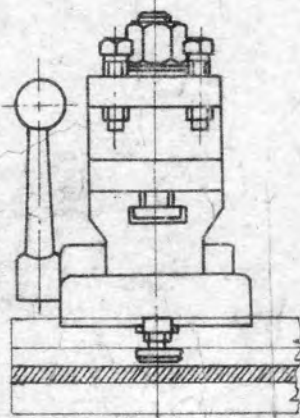


Abb. 22.

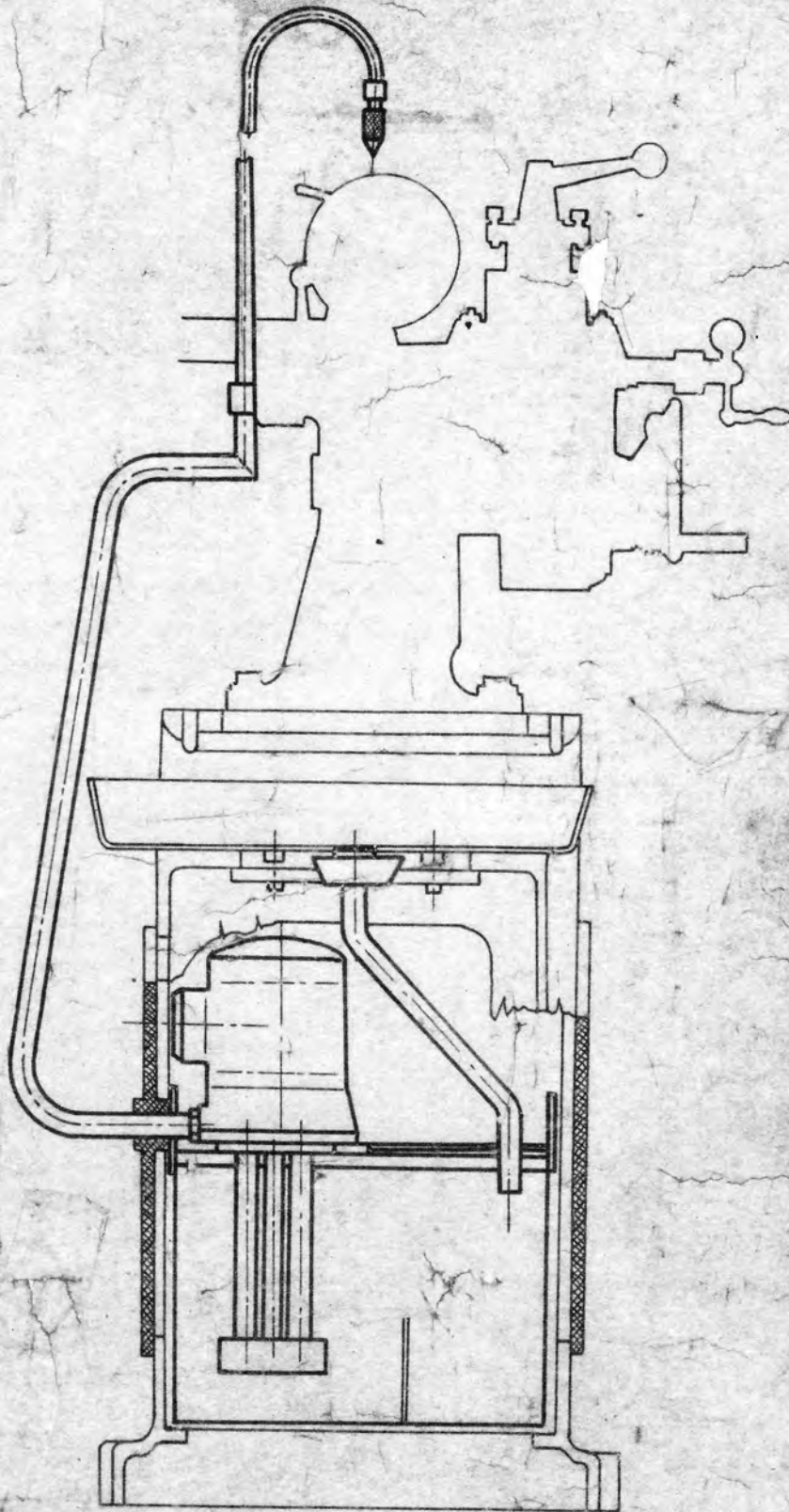


Abb. 24.

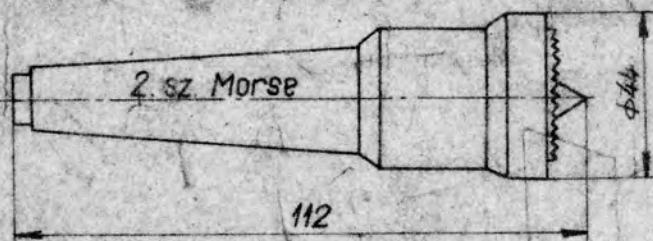


Abb. 25.

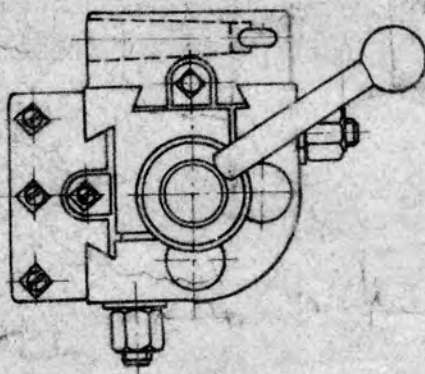


Abb. 26.

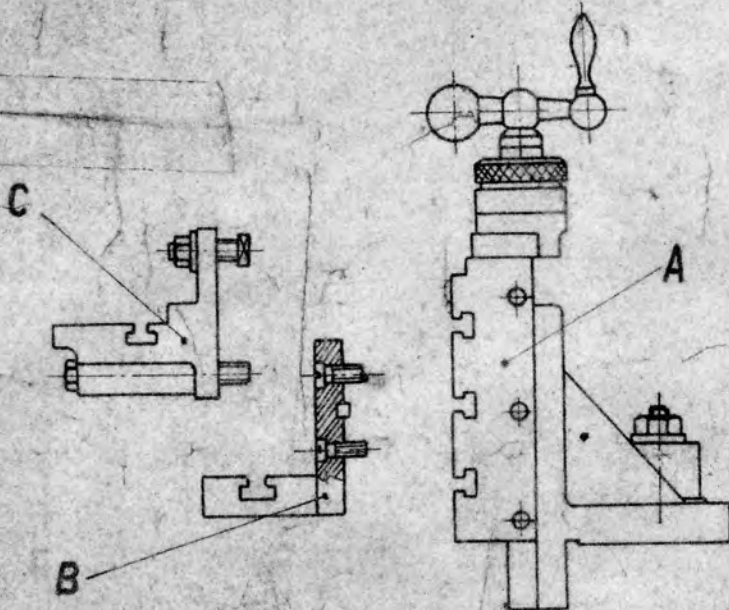


Abb. 27.

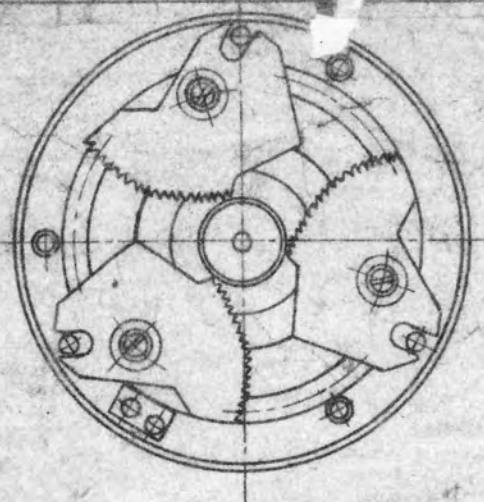


Abb. 28.

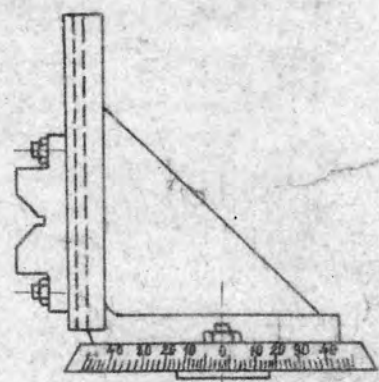


Abb. 29.

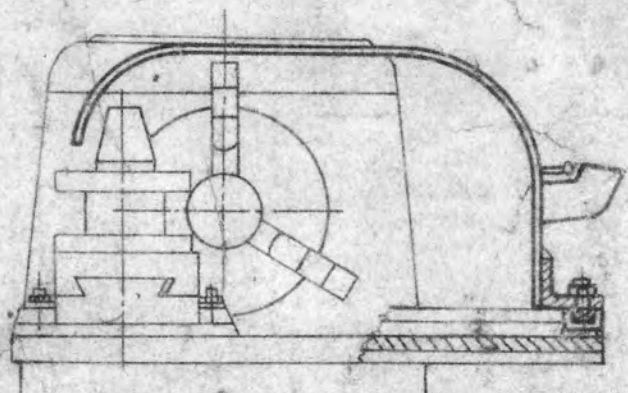


Abb. 30.

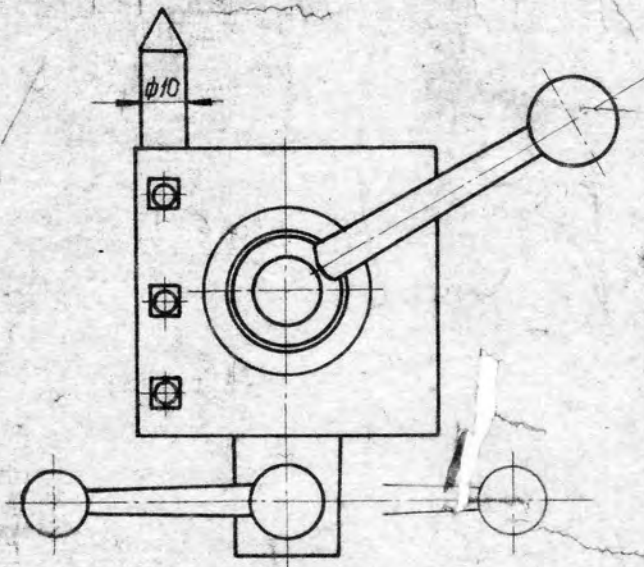


Abb. 31.

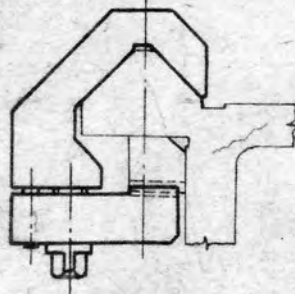


Abb. 32.

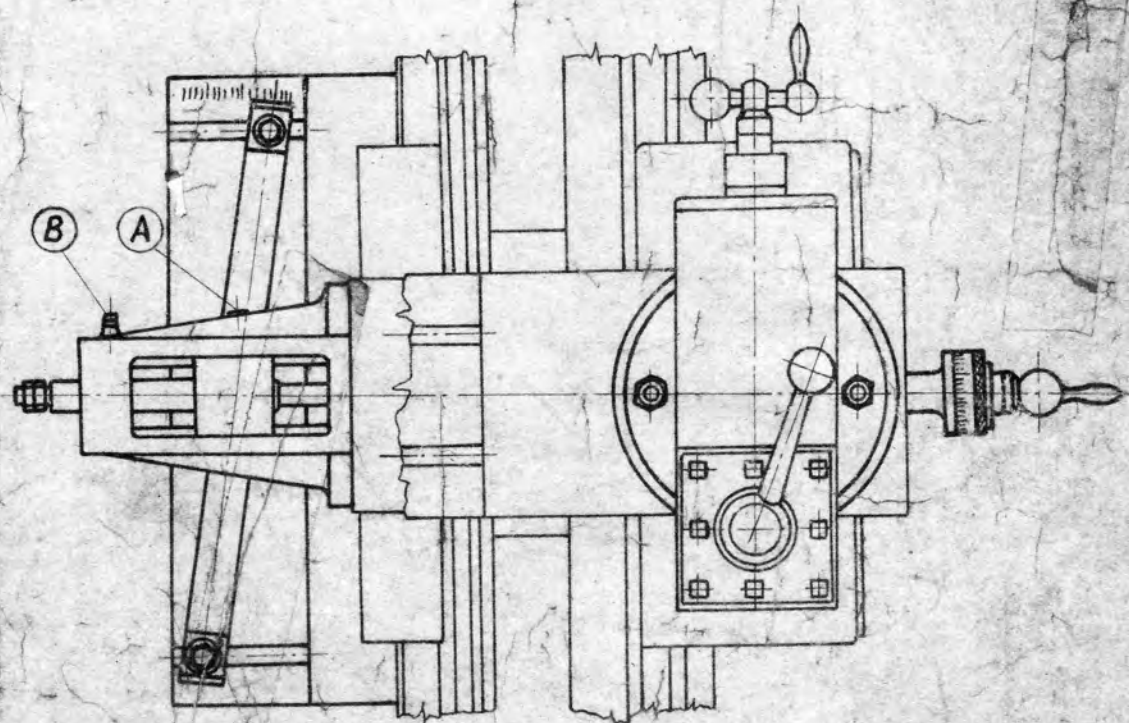
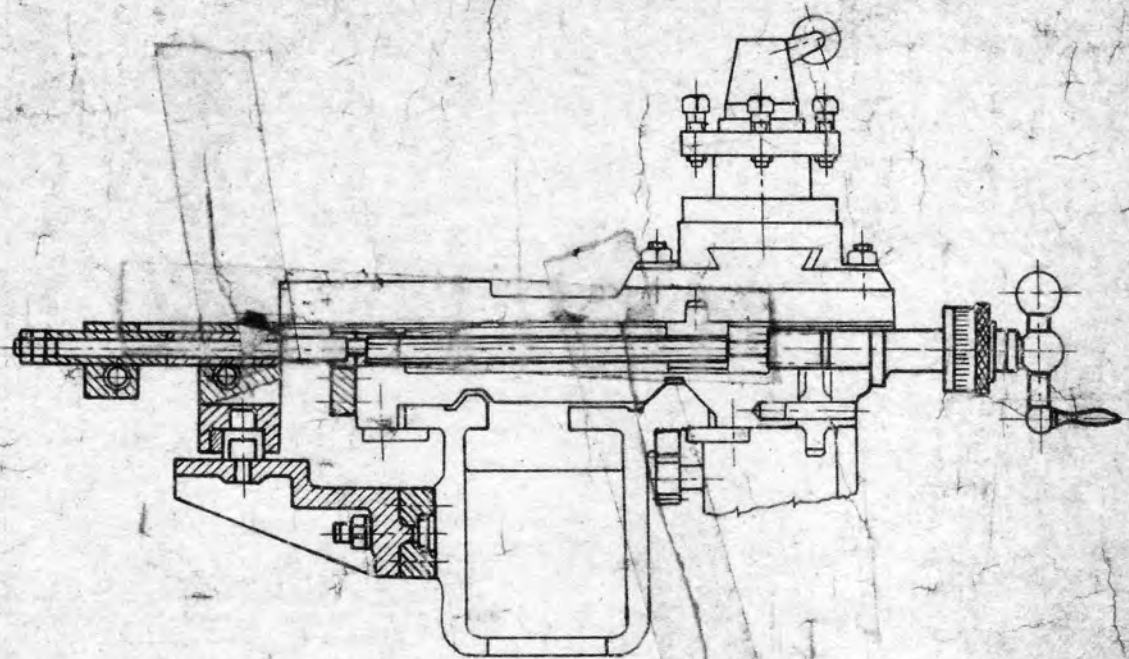


Abb. 33.