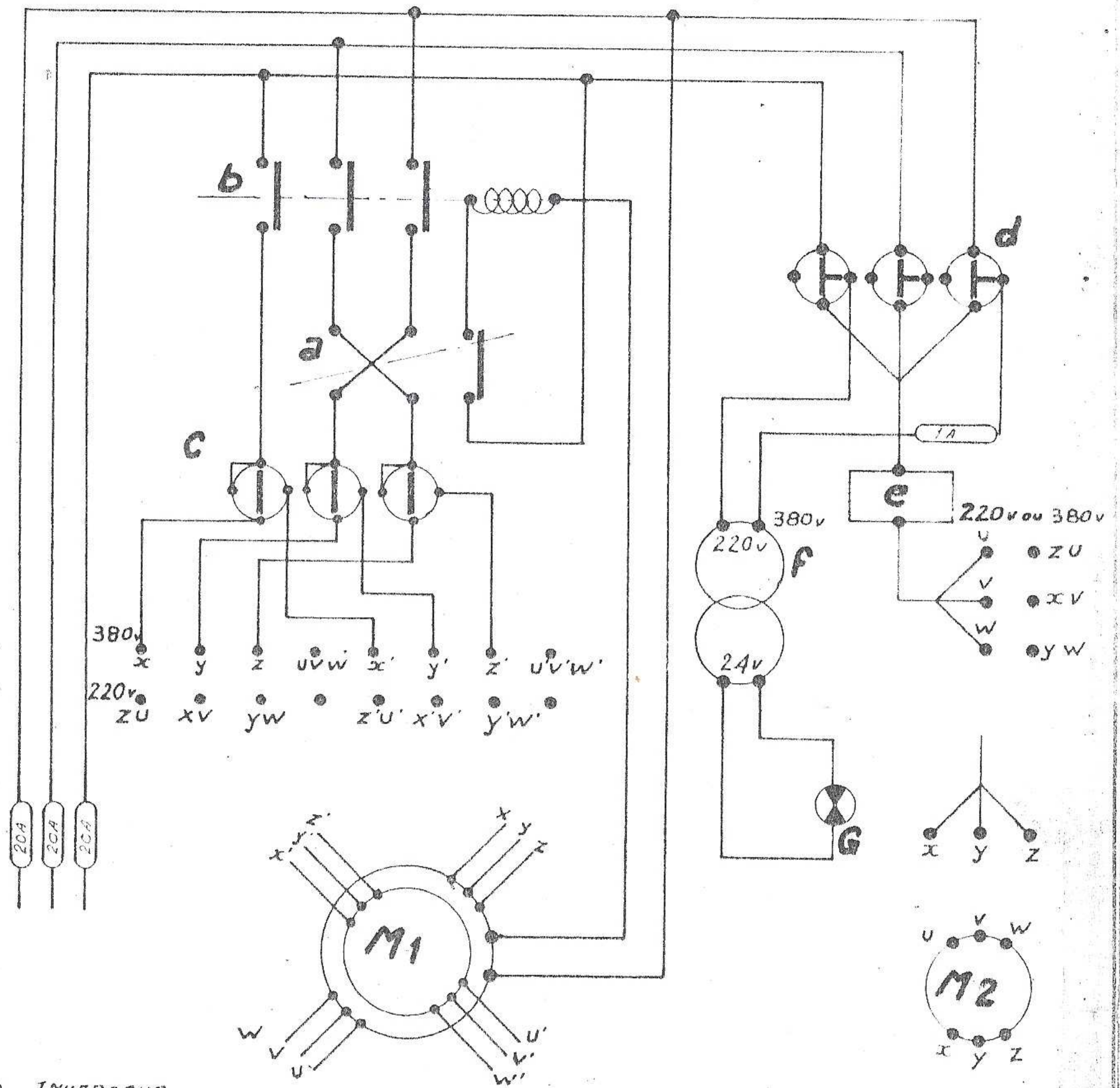


CE PLAN ANNULÉ ET REMPLACÉ LE PLAN MÊME N° DU 30-5-1955 G.J.



- a INVERSEUR
 - b CONTACTEUR
 - c COMMUTATEUR DE VITESSES
 - d COMMUTATEUR DE POMPE ET DÉCLAIRAGE
 - e DISJONCTEUR DE POMPE
 - f TRANSFORMATEUR 24v
 - g ÉCLAIRAGE
- M1 MOTEUR DE BROCHE
M2 MOTEUR DE POMPE

ÉCHELLE	DESIGNATION <u>SCHEMA DE PRINCIPAL POUR TOUR H 130C Moteur "DROUARD" TRIPHASE 2 VITESSES 750-3000</u>	ABATTE LES ANGLES NON COTÉS	
	ENSEMBLE <u>TOUR H 130C</u>	DESSINÉ PAR <u>G. JÉGU</u>	DATE <u>10-1-61</u>
		VÉRIFIÉ PAR _____	DATE _____
MATIERE _____	TRAITEMENT _____	ÉTABLISSEMENTS M DE VAILLIÈRE 100, RUE DE PARIS BOULOGNE MÈRE	
FINITION _____	POIDS _____		
		ÉLÉMENT N° 7.010.004	