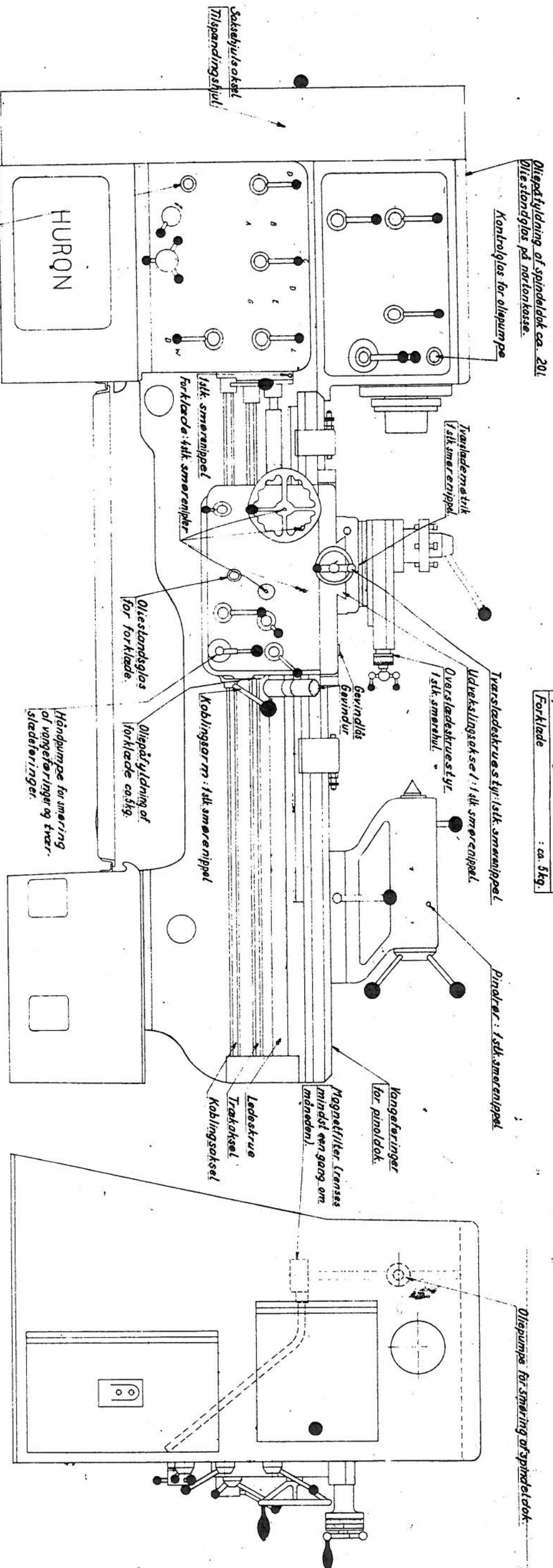


Smøreskema

Oljetype: Mobil 1 DIE Oil Heavy Medium.

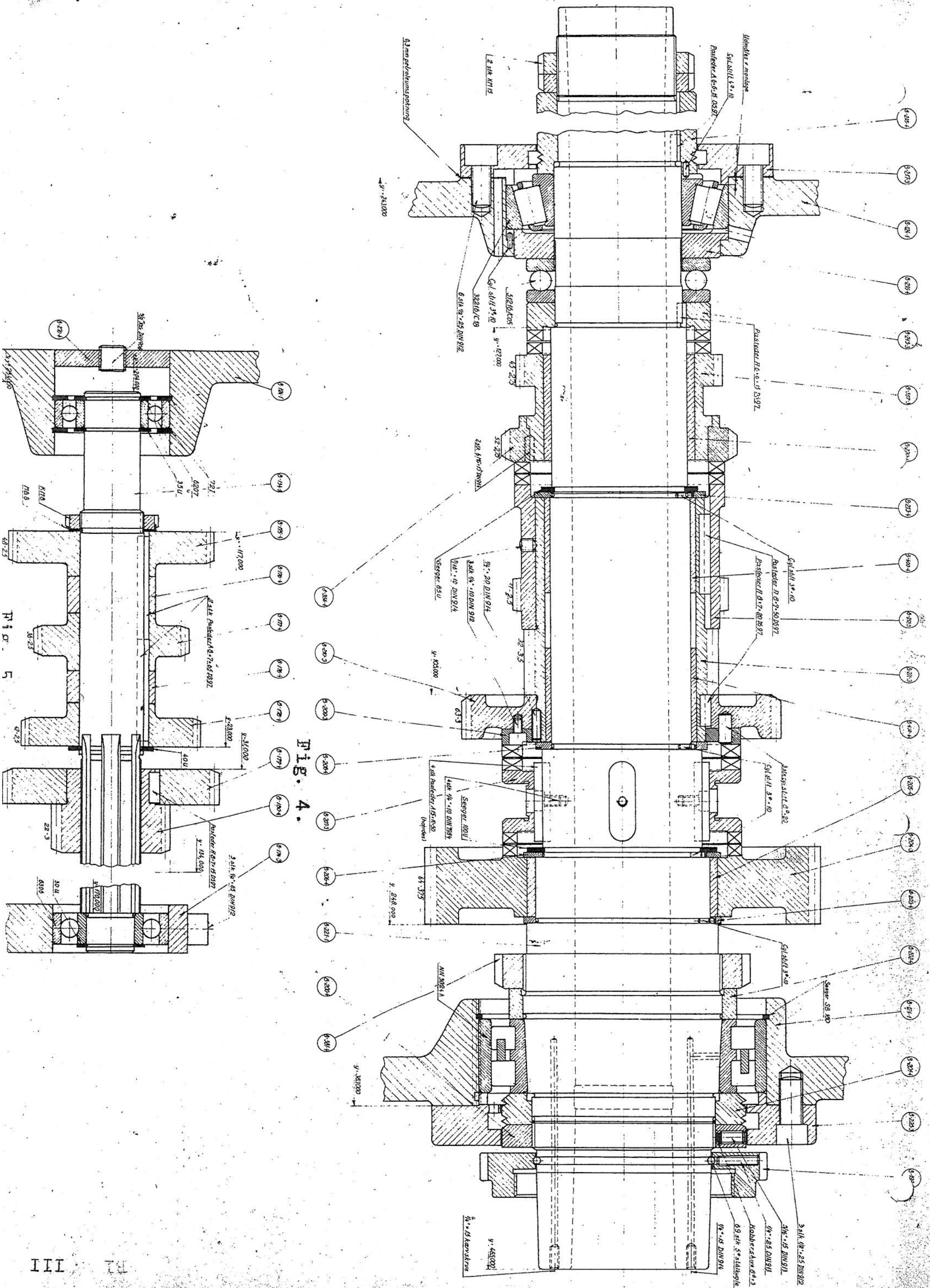
Spindeldok og nokkassæ : ca. 20 l  
 Forklade : ca. 5 kg



Maskinen er prøvet med Mobil Oil, men netur-  
 ligvis kan andre alafirmaers tilsvarende olie an-  
 vendes.

Første olieskiftning efter ca. 200 driftstimer, der-  
 efter for hver ca. 1000 driftstimer.

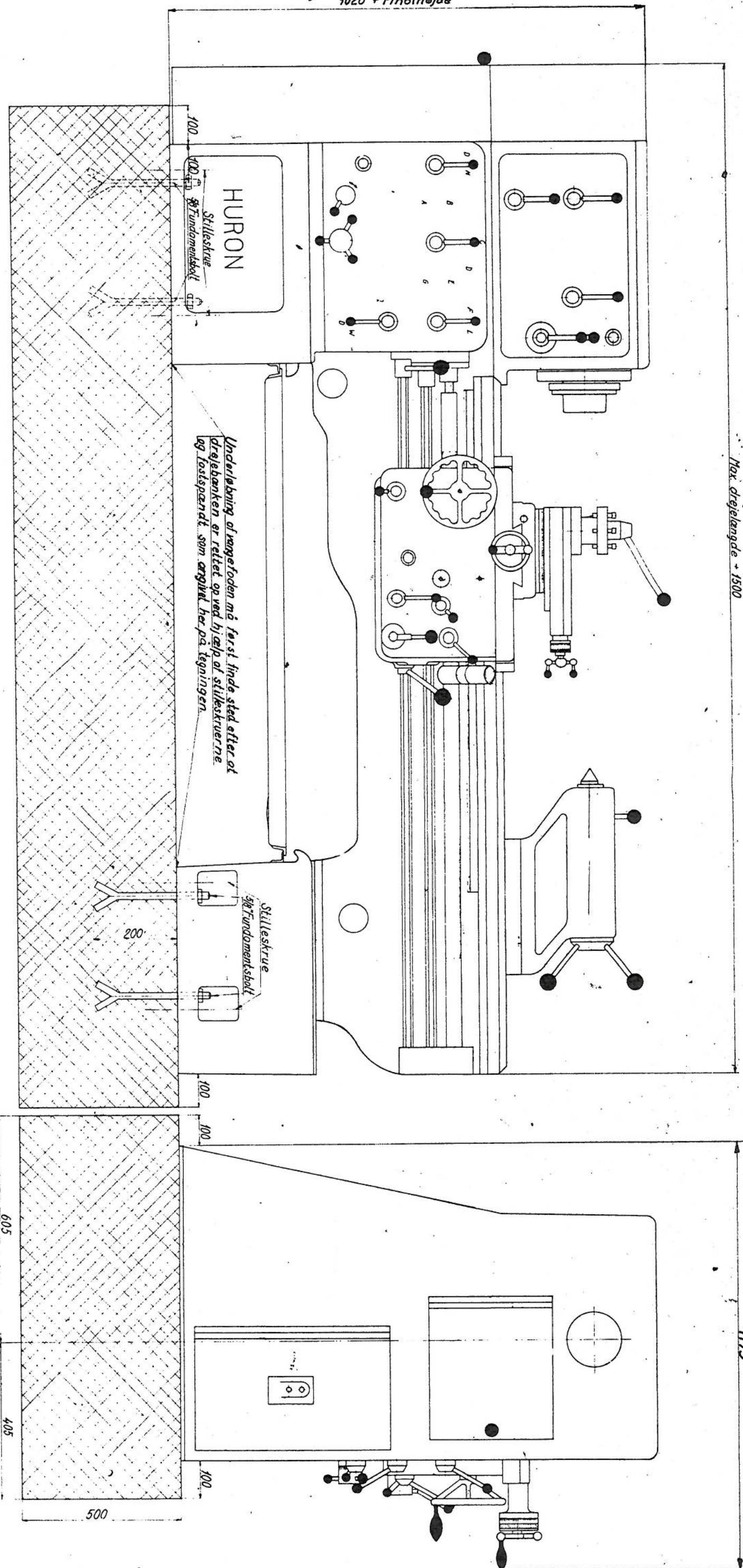
I det tilfælde, hvor man ønsker en lettere gang af  
 slædepartiet f.eks. ved store blødsninger eller ved  
 igangsætning af en ny maskine, kan man med fordel  
 anvende:  
 Mobil Vacka Oil nr. 2  
 til smøring af alle vognfælinger og slædefælinger.  
 Olien i forkladet skal blot udskiftes med ovennævnte  
 olie.



- 6-206
- 6-207
- 6-208
- 6-209
- 6-210
- 6-211
- 6-212
- 6-213
- 6-214
- 6-215
- 6-216
- 6-217
- 6-218
- 6-219
- 6-220
- 6-221
- 6-222
- 6-223
- 6-224
- 6-225
- 6-226
- 6-227
- 6-228
- 6-229
- 6-230
- 6-231
- 6-232
- 6-233
- 6-234
- 6-235
- 6-236
- 6-237
- 6-238
- 6-239
- 6-240
- 6-241
- 6-242
- 6-243
- 6-244
- 6-245
- 6-246
- 6-247
- 6-248
- 6-249
- 6-250
- 6-251
- 6-252
- 6-253
- 6-254
- 6-255
- 6-256
- 6-257
- 6-258
- 6-259
- 6-260
- 6-261
- 6-262
- 6-263
- 6-264
- 6-265
- 6-266
- 6-267
- 6-268
- 6-269
- 6-270
- 6-271
- 6-272
- 6-273
- 6-274
- 6-275
- 6-276
- 6-277
- 6-278
- 6-279
- 6-280
- 6-281
- 6-282

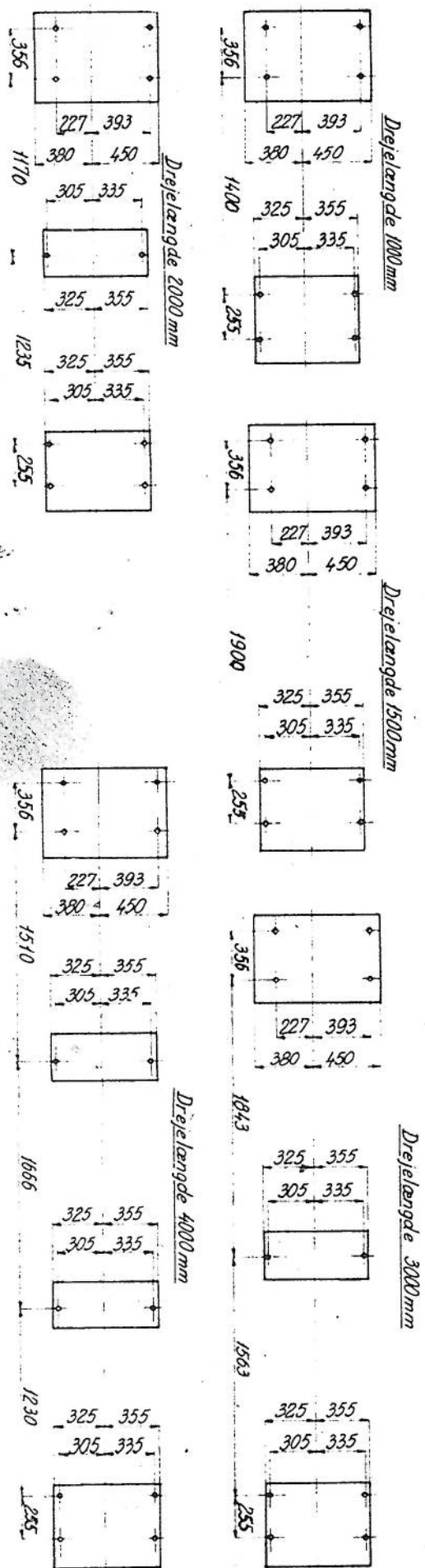
Fig. 4.

Max drejelængde = 1500



Underlæsning af rengefoden må først finde sted efter at drejebanken er rettet op ved hjælp af stillestruerne og festsparndt, som angivet her på tegningen.

Ved stabling af fundamente, skal man udstøbe huller  $\phi 100 \times 250$  for fundamentsbolte. Disse støbes fast, når banken er bragt på plads.



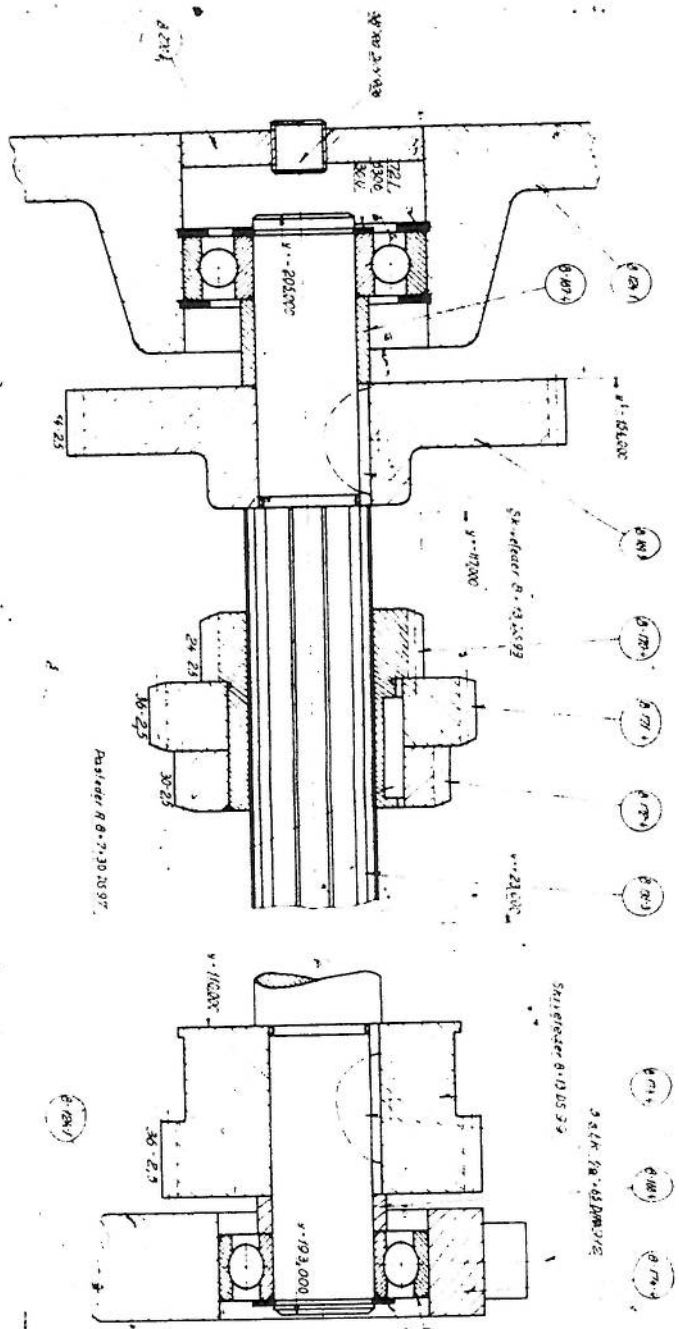


FIG. 6.

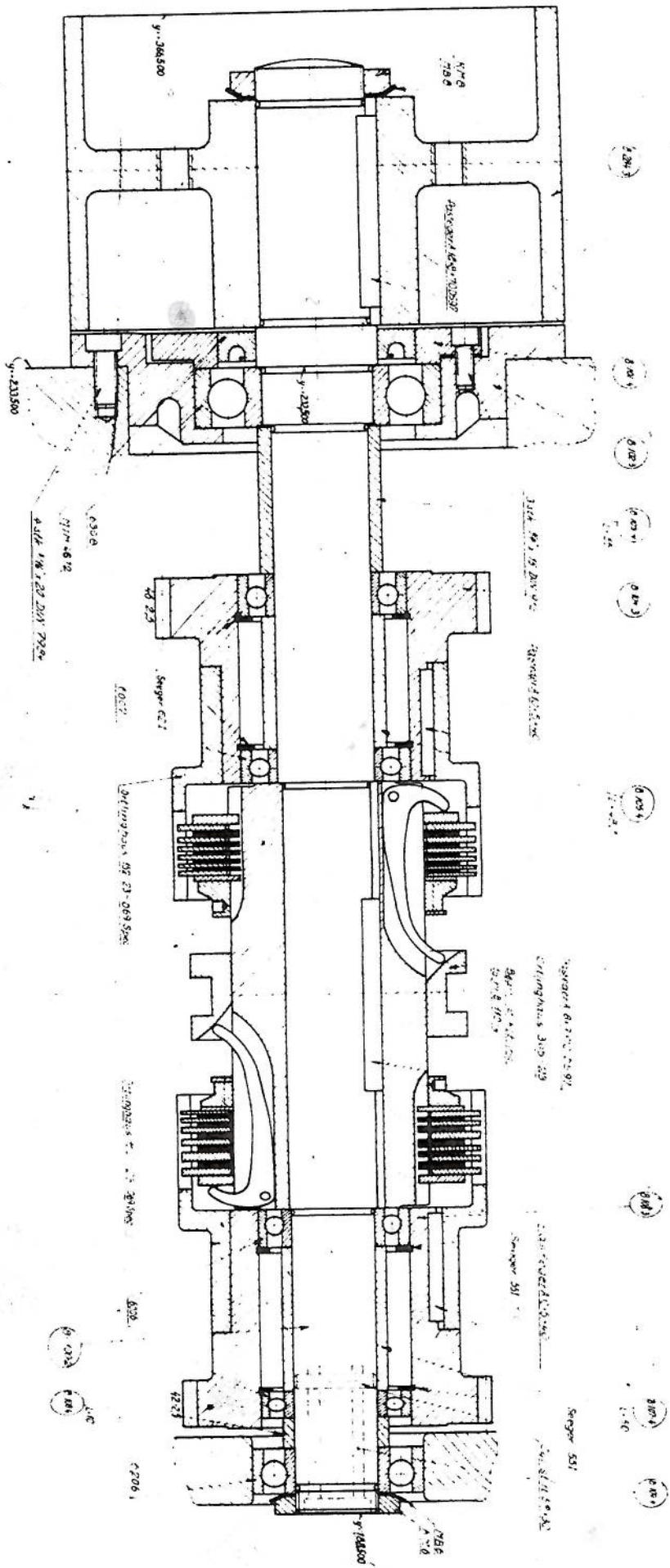


Fig. 9b: Tjæmme-træknant start

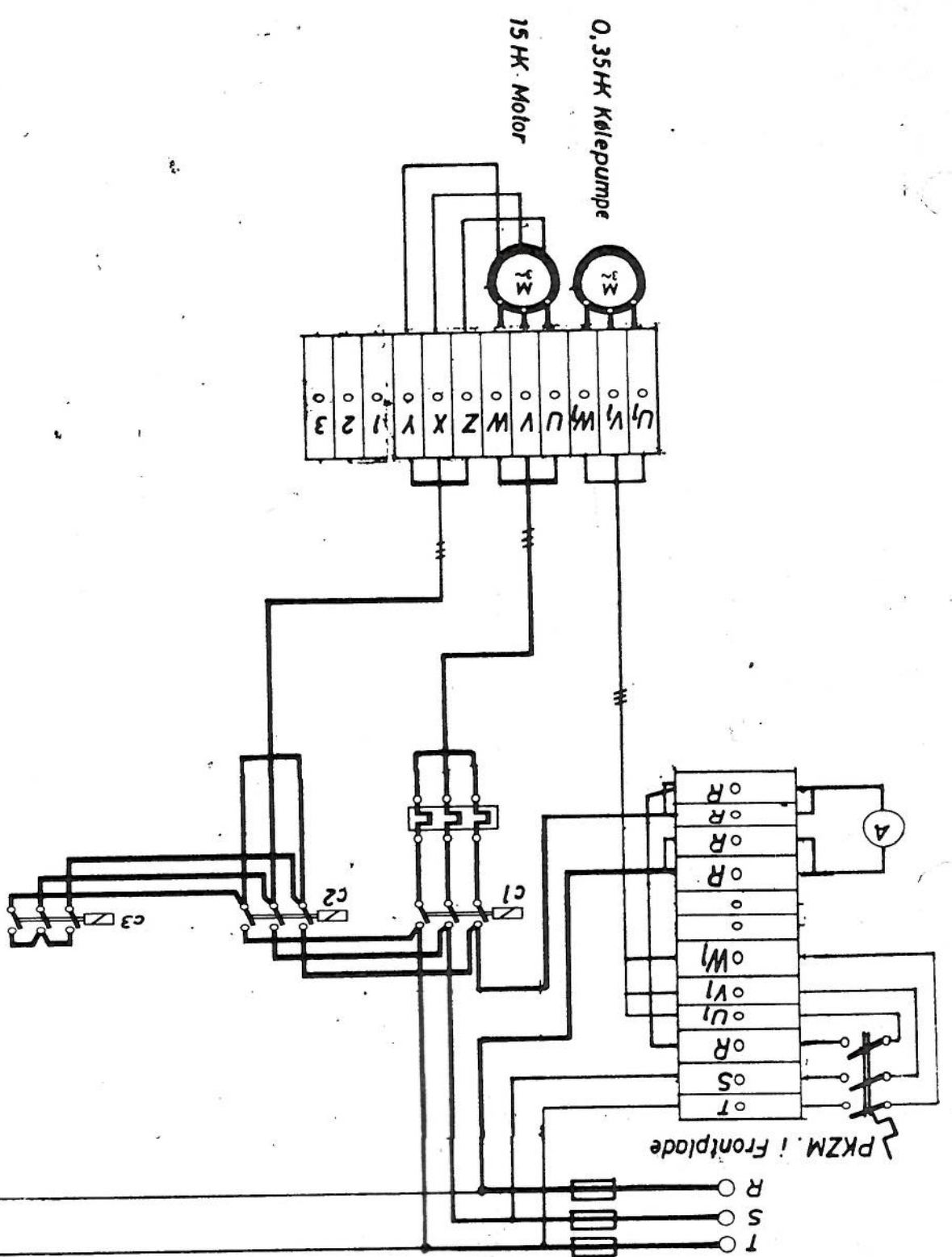
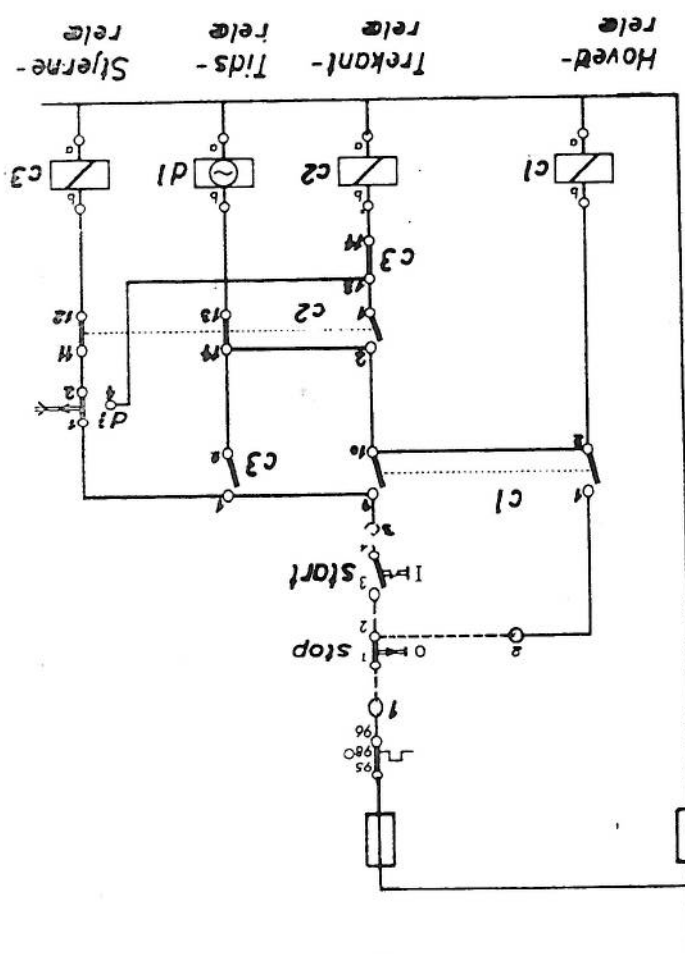


Fig. 9a: Tjæmte start

